

# OBSAH

## Základné časti

---

Názvy častí	6
Základné príslušenstvo	7
Kryt proti prachu	7
Šijací stolík	7
Box na príslušenstvo	7
Šitie na voľnom ramene	8

## PRÍPRAVA NA ŠITIE

---

Pripojenie elektrickej šnúry	8
Ovládanie rýchlosti šitia	8
Páčka na zdvíhanie prítlačnej pätky	9
Výmena prítlačnej pätky	9
Nasadenie a vybratie držiaka prítlačné pätky	9
Výmena ihly	10
Tabuľka látok a ihli	10
Nastavenie tŕňov na cievky	11
Vybratie alebo vloženie cievkového puzdra	11
Navíjanie spodnej nite	12
Navlečenie cievkového puzdra	12
Navlečenie stroja	13
Navliekač ihly	13
Vytiahnutie spodnej nite	14
Ovládač napätie nite	14
Voľba stehového vzoru	15
Ovládač dĺžky stehu	15
Páčka pre šitie späť	16
Zasunutie a vysunutie podávača	16

## ZÁKLADNÉ ŠITIE

---

Rovný steh	17
Vodiace čiary	18
Zatočenie v rohu	18

## ZÁKLADNÉ STEHY

---

Endlovací steh	18
Trojzopichový endlovací	19
Pružný-overlockový steh	19
Trojité rovný steh	20
Trojité endlovací steh	20
Našívanie gombíkov	21
Gombíková dierka v štyroch krokoch	22
Našívanie zipsu	23

## OZDOBNÉ ŠITIE

---

Vari-Overlock (mušličkový lem)	24
Riasenie	24
Aplikácia	25
Pružné stehové vzory	25

## STAROSTLIVOSŤ O VÁŠ STROJ

---

Čistenie cievkového puzdra a dráhy chapača	26
Odobratie dráhy chapača 26	26
Montáž dráhy chapača	26
Mazanie	27
Čistenie podávača	27

## Riešenie problémov

---

## STEHOVÝ VZOR

---

Prehľad	29
---------	----

# DÔLEŽITÉ

Pri obsluhu elektrického zariadenia je vždy nutné dodržiavať nasledujúce bezpečnostné predpisy:

Pred prvým použitím stroja si pozorne prečítajte tento návod.

Uložte si tento návod na vhodnom mieste a v prípade odovzdania stroja inej osobe priložte tento návod k stroju.

**Keď stroj nepoužívate, alebo nie je pod Vaším dohľadom, mal by byť vždy odpojený od zdroja elektrickej energie. Vypnite ho z elektrickej zásuvky.**

# NEBEZPEČENSTVO!

Ako znížiť nebezpečenstvo úrazu elektrickým prúdom:

1. Nikdy nenechávajte zapnutý stroj bez dozoru.
2. Okamžite po skončení práce a pred čistením vždy vypnite stroj zo zásuvky.
3. ŽIARENIE LED DIÓD: Nepozerajte sa priamo do LED osvetlenie s optickými nástrojmi.

# POZOR!

Ako znížiť riziko popálenia, požiaru, úrazu elektrickým prúdom alebo poranenia:

1. Deti do 8 rokov alebo osoby s obmedzenými fyzickými a psychickými schopnosťami a schopnosťami vnímania, s nedostatkom skúseností a znalostí môžu tento stroj používať iba pod dohľadom, po náležitom poučení o správnej obsluhu spotrebiča ao súvisiacich rizikách.
2. Nenechávajte stroj deťom na hranie. Pri práci so strojom v prítomnosti detí a osôb so zníženou schopnosťou vnímania dbajte na zvýšenú opatrnosť.
3. Tento stroj používajte iba na účely uvedené v tejto príručke. Používajte iba príslušenstvo odporúčané výrobcom.
4. Deti treba ustrážiť, aby si so strojom nehrali.
5. Nikdy nepracujte s šijacím strojom, ak má poškodenú elektrickú prívodnú šnúru alebo vidlicu, nefunguje správne, spadol a poškodil sa, alebo spadol do vody. Nechajte stroj skontrolovať, opraviť prípadne nastaviť u najbližšieho autorizovaného predajcu alebo v servise.

6. Nikdy na stroji nepracujte so zakrytými vetracími otvormi. Nenechávajte vo vetracích otvoroch ani na ovládacom pedáli usadzovať chlpy, prach, ani kúsky látok.
7. Nepribližujte sa prstami k pohyblivým častiam stroja. Najmä buďte opatrní v blízkosti ihly.
8. Vždy používajte správnu stehovú dosku. Použitie nevhodnej stehovej dosky môže spôsobiť zlomenie ihly.
9. Nepoužívajte ohnuté ihly.
10. Pri šití neťahajte za látku, ani na ňu netlačte. Mohli by ste vychýliť a zlomiť ihlu.
11. Keď robíte akejkolvek práce v priestore ihly, ako navliekanie, výmenu ihly, navliekanie slučkovača, výmenu prítlačnej pätky a pod., Vždy vypnite stroj ("0").
12. Vždy vypnite stroj zo zásuvky, keď vykonávate akékoľvek čistiace alebo údržbové práce, napr. výmenu žiarovky, alebo akúkoľvek používateľskú údržbu uvedenú v tomto návode (vypnite vidlicu prívodnej šnúry zo zásuvky). Deti bez dozoru nemôžu vykonávať čistenie a údržbu.
13. Nikdy nestrkajte žiadne predmety do otvorov v stroji.
14. Používajte stroj iba v suchom a chránenom prostredí. Nikdy nepoužívajte stroj vo vlhkom alebo mokrom prostredí.
15. Nepoužívajte stroj tam, kde sa používajú aerosolové výrobky (spreje) alebo sa podáva kyslík.
16. Pred vypnutím zo zásuvky vypnite stroj do polohy ("0"). Pri vypájaní zo zásuvky neťahajte za šnúru, ale uchopte do ruky vidlicu.
17. Ak je poškodená prívodná elektrická šnúra, musí ju vymeniť výrobca, autorizovaný servis alebo iná podobne kvalifikovaná osoba, aby nedošlo k ohrozeniu zdravia.
18. Neukladajte žiadne predmety na ovládací pedál.
19. Pri výmene žiarovky použite vždy rovnaký typ.
20. Stroj môžete používať iba s ovládacím pedálom typu C-1028 (100-120 V) alebo KD-2902 (220-240 V).
21. Hlučnosť stroja pri bežnej prevádzke je 75dB (A).
22. Tento stroj je vybavený dvojistou izoláciou


(okrem USA a Kanady). Používajte len originálne náhradné diely. Riadte sa pokynmi pre opravy spotrebičov s dvojitou izoláciou.

## Všetky práva vyhradené

Z technických dôvodov a kvôli zdokonaľovaniu výrobku môže dôjsť k zmenám vlastností stroja bez predchádzajúceho oznámenia. Dodávané príslušenstvo sa môže v jednotlivých krajinách líšiť.

## SERVIS SPOTREBIČOV s dvojitou izoláciou

Pri výrobku s dvojitou izoláciou sú namiesto uzemnenia použité dva izolačné systémy. Výrobok s dvojitou izoláciou nie je vybavený žiadnym uzemnením, ani nie je potrebné ho uzemňovať dodatočne. Servis výrobku s dvojitou izoláciou vyžaduje osobitnú starostlivosť a znalosti systému, a mal by ho vykonať len odborník. Výmena dielov výrobku s dvojitou izoláciou musia byť jedine za diely úplne zhodné s pôvodnými. VÝROBOK s dvojitou izoláciou JE OSVEDČIŤ SLOVAMI: «DVOJITÁ IZOLÁCIA».

Výrobok môže byť tiež označený symbolom .

### POZOR:

Ak je stroj uložený v chladnej miestnosti, premiestnite ho hodinu pred zapnutím do teplej miestnosti.

## TIETO POKYNY SI USCHOVAJTE!



### POZOR:

Tento stroj je určený len na použitie v domácnosti. Ak je využívaný komerčne, vyžaduje pravidelné čistenie a najmä intenzívnu starostlivosť.

Na viditeľné opotrebenie spôsobené komerčným používaním, sa nevzťahuje záruka, ani keď k nemu dôjde počas záručnej lehoty. Rozhodnutie, ako v takomto prípade konať, je na miestnom autorizovanom servise.

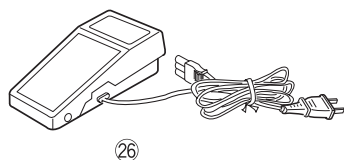
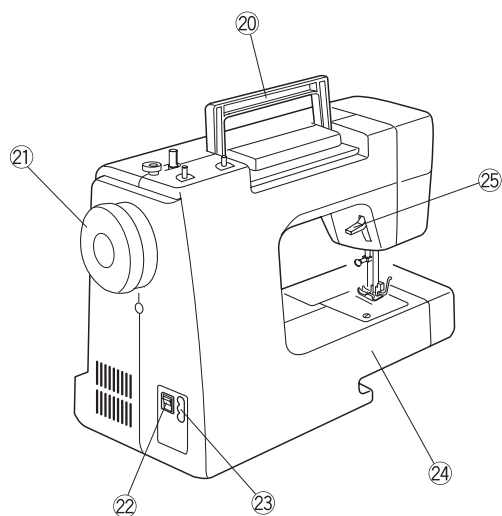
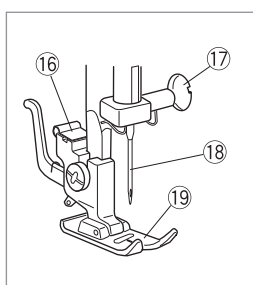
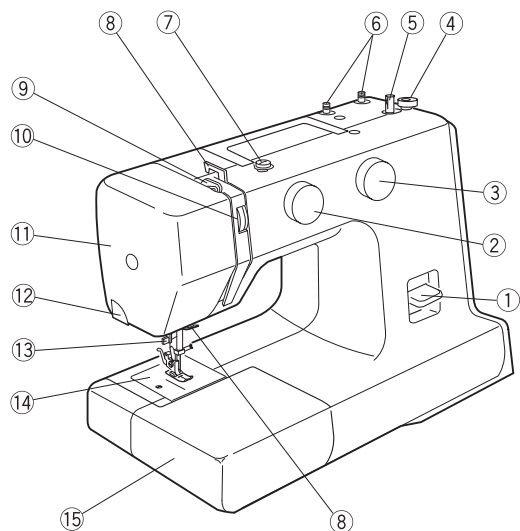
Iba pre Európu: Deti do 8 rokov alebo osoby s obmedzenými fyzickými a psychickými schopnosťami a schopnosťami vnímania, s nedostatkom skúseností a znalostí môžu tento stroj používať iba pod dohľadom, po náležitom poučení o správnej obsluhu spotrebiča ao súvisiacich rizikách. Nenechávajte stroj deťom na hranie. Deti bez dozoru nemôžu vykonávať čistenie a údržbu.

Mimo Európy (s výnimkou USA a Kanady): Tento spotrebič smie byť obsluhovaný osobami (vrátane detí) s obmedzenými fyzickými a psychickými schopnosťami a schopnosťami vnímania, s nedostatkom skúseností a znalostí iba pod dohľadom, po náležitom poučení o správnej obsluhu spotrebiča ao súvisiacich rizikách osobou zodpovednou za ich bezpečnosť. Deti treba ustrážiť, aby si so strojom nehrali.

## Základné súčasti

### Názvy súčastí

- ① Páčka pre šitie späť
- ② Voľba stehového vzoru
- ③ Ovládač dĺžky stehu
- ④ Doraz navíjača spodnej nite
- ⑤ Vreteno navíjača spodnej nite
- ⑥ Trň na cievku
- ⑦ Predpätie navíjača spodnej nite
- ⑧ Vodítko nite
- ⑨ Niťová páka
- ⑩ Ovládač napätia nite
- ⑪ Kryt hlavy
- ⑫ Orez nite
- ⑬ Navliekač ihly
- ⑭ Stehová doska
- ⑮ Šijací stolík (Box na príslušenstvo)
- ⑯ Držiak prítlačnej pätky
- ⑰ Skrutka ihlovej svorky
- ⑱ Ihla
- ⑲ Prítlačná pätká (endlovací pätká)
- ⑳ Držadlo
- ㉑ Ručné koleso
- ㉒ Hlavný vypínač
- ㉓ Zásuvka v stroji
- ㉔ Voľné rameno
- ㉕ Páčka na zdvíhanie prítlačnej pätky
- ㉖ Nožný pedál \*



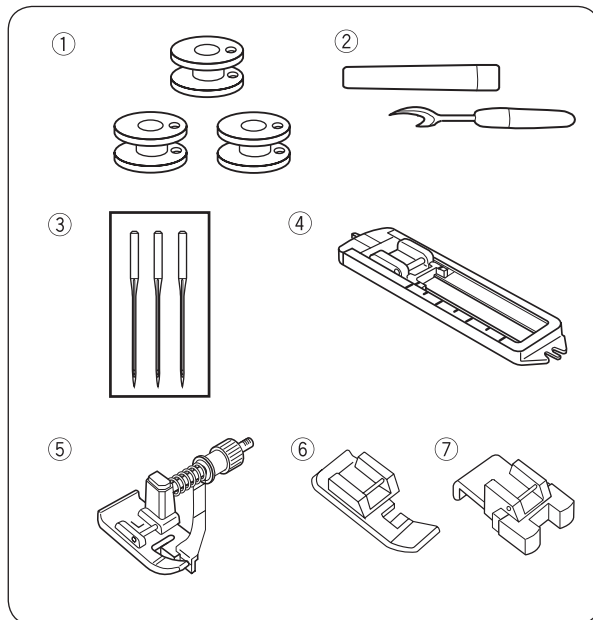
#### POZOR:

Pri prenášaní stroja ho neste jednou rukou za držadlo a druhou zospodu.

#### POZOR:

Môže dôjsť k zmene konštrukcie a technických vlastností bez predchádzajúceho oznámenia.

\* Ovládacie pedál v príslušenstve sa môže líšiť od tu zobrazeného.

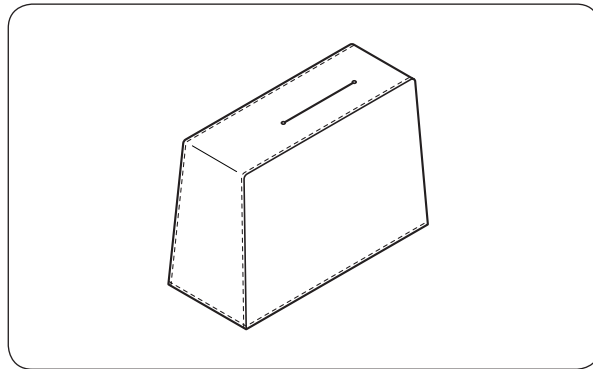


## Základné príslušenstvo

- ① Cievky na spodnú niť (3x)
- ② Parádlo
- ③ Ihla
- ④ Päťka na gombíkové diery s posuvným pravítkom
- ⑤ Patka pre slepý steh
- ⑥ Zipsová päťka
- ⑦ Päťka na našívanie gombíkov

Ďalšie informácie o príslušenstve nájdete na našich webových stránkach:

<http://www.mybernette.com/accessories>

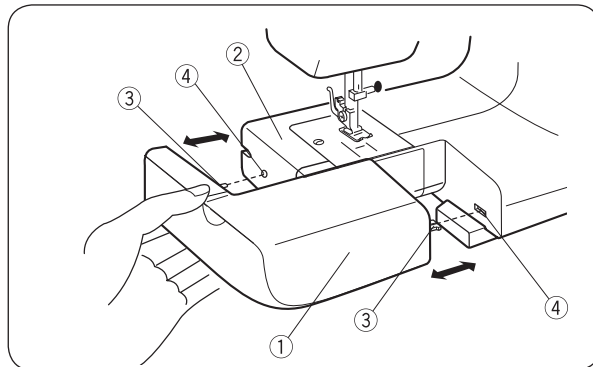


## Kryt proti prachu

Pokyny na ušitie vlastného krytu proti prachu nájdete na:



[www.mybernette.com/cover](http://www.mybernette.com/cover)



## Násuvný stolík

Šijací stolík zväčšuje pracovnú plochu a je ľahké ho zložiť pre prácu na voľnom ramene.

### • Odobratie šijacieho stolíka:

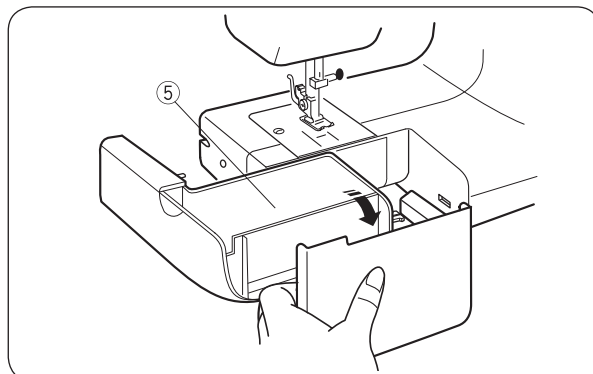
Stiahnite stolík zo stroja.

- ① Násuvný stolík

### • Nasadenie šijacieho stolíka:

Nasuňte šijací stolík na voľné rameno a zasuňte vodiace trne do otvorov, až stolík zacvakne do stroja.

- ② Voľné rameno
- ③ Vodítko
- ④ Otvor

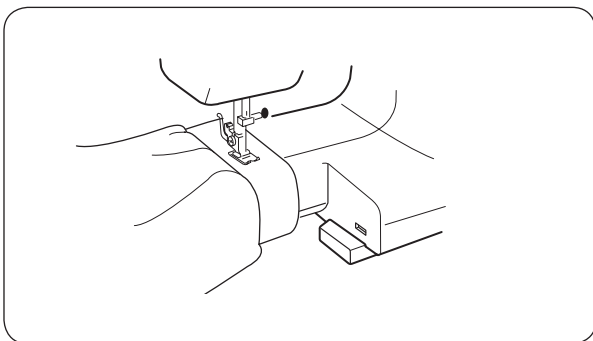


## Box na príslušenstvo

V šijacom stolíku je uložené príslušenstvo.

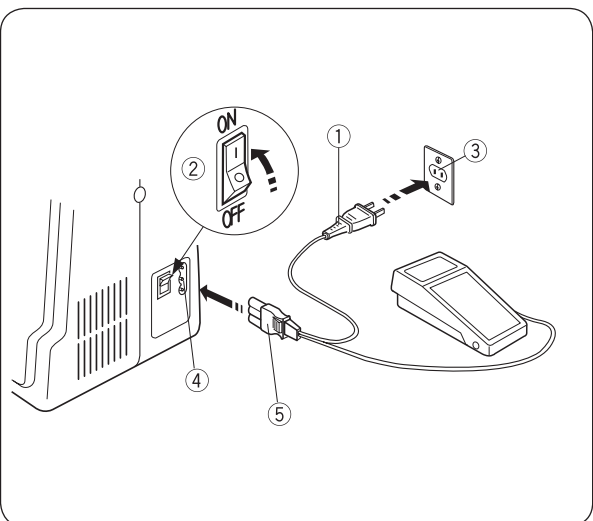
Otvorte schránku na príslušenstvo odklopením krytu.

- ⑤ Box na príslušenstvo



## Šitie na voľnom ramene

Šitie na voľnom ramene sa používa pri šití rukávov, pasov, nohavíc a ďalších rúrkovitých predmetov. Užitočné je aj pri látanie ponožiek, opravách kolien a laktov.



## PRÍPRAVA NA ŠITIE

### Pripojenie elektrické šnúry

- 1 Vypnite hlavný vypínač.
- 2 Pripojte šnúru konektor šnúry s vidlicou a pedálom do zásuvky v stroji.
- 3 Zapnite vidlicu do elektrickej zásuvky.
- 4 Zapnite hlavný vypínač.
  - 1 Elektrická vidlica
  - 2 Hlavný vypínač
  - 3 Elektrická zásuvka
  - 4 Zásuvka v stroji
  - 5 Konektor pre zapojenie do stroja

### ! VÝSTRAHA:

Pred zapojením stroja do zásuvky skontrolujte, že napätie uvedené na stroji zodpovedá napätiu vo Vašej elektrickej sieti.

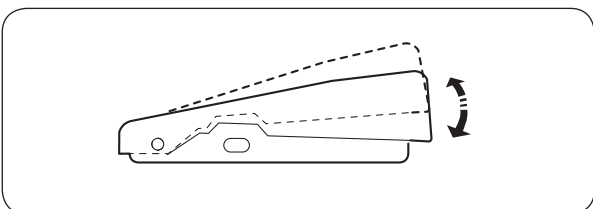
### ! POZOR:

Pri práci na stroji neustále sledujte priestor ihly a nedotýkajte sa žiadnych pohyblivých častí, ako je niťová páka či ručné koleso.

Vždy vypnite hlavný vypínač a odpojte stroj z elektrickej zásuvky, keď:

- Nechávate stroj bez dozoru.
- Nasadzujete alebo snímate súčasti.
- Čistíte stroj.

Nekladte nič na ovládací pedál, stroj by sa mohol spustiť.



### Ovládanie rýchlosti šitia

Ovládacím pedálom môžete meniť rýchlosť šitia.

Čím viac zošliapnete pedál, tým rýchlejšie stroj šije.

## Páčka na zdvihanie prílačnej pätky

Páčkou na zdvihnutie prílačnej pätky zdvíhate a spúšťate prílačnú pätku.

Pätku môžete zdvihnúť o 1/4 "(0,6 cm) vyššie, než je normálna horná poloha. Uľahčí to výmenu pätky a manipuláciu so silnými látkami pod pätkou.

- ① Spodná poloha
- ② Normálna horná poloha
- ③ Najvyššia poloha

## Výmena prílačnej pätky



### VÝSTRAHA:

Pred výmenou prílačnej pätky vypnite hlavný vypínač. Vždy používajte pätku zodpovedajúce zvolenému stehu. Nesprávna pätky môže spôsobiť zlomenie ihly.

- ① Páčka pre uvoľnenie prílačnej pätky
- ② Drážka
- ③ Tŕň

### • Odoberanie:

Otáčaním ručným kolesom smerom k sebe zdvihnite ihlovou tyč do najvyššej polohy.

Zdvihnite prílačnú pätku.

Stlačením páčky pre uvoľnenie prílačnej pätky uvoľnite držiak pätky.

### • Nasadenie:

Položte prílačnú pätku tak, aby bol tŕň na pätky presne pod drážkou na držiaku prílačnej pätky. Spustite prílačnú pätku.

## Nasadenie a vybratie držiaka prílačnej pätky



### VÝSTRAHA:

Pred výmenou držiaku prílačnej pätky vypnite hlavný vypínač.

- ① Skrutka
- ② Držiak prílačnej pätky
- ③ Závitová diera

### • Odoberanie:

Odstráňte skrutku otáčaním skrutkovačom proti smeru hodinových ručičiek.

### • Nasadenie:

Pridržte držiak prílačnej pätky dierou proti závitovej diere v ihlovej tyči. Nasadte skrutku do diery. Uťahnite skrutku otáčaním skrutkovačom v smere hodinových ručičiek.

## Výmena ihly



### VÝSTRAHA:

Pred výmenou ihly vždy vypnite hlavný vypínač a odpojte stroj z elektrickej zásuvky.

Otáčaním ručným kolesom smerom k sebe zdvihnite ihlu a prítlačnú pätku spustíte dolu.

Vypnite hlavný vypínač.

- 1 Povolte skrutku ihlovej svorky otáčaním proti smere hodinových ručičiek.  
Vyberte ihlu zo svorky.
- 2 Vložte do svorky novú ihlu plochou stranou dozadu. Pri nasadzovaní ihly zatlačte ihlu do svorky pevne na doraz.

### • Kontrola ihly:

Položte ihlu plochou stranou na rovnú plochu (na stehovú dosku, na sklo atď.) Medzera medzi ihlou a rovnou plochou by mala byť po celej dĺžke ihly rovnaká.

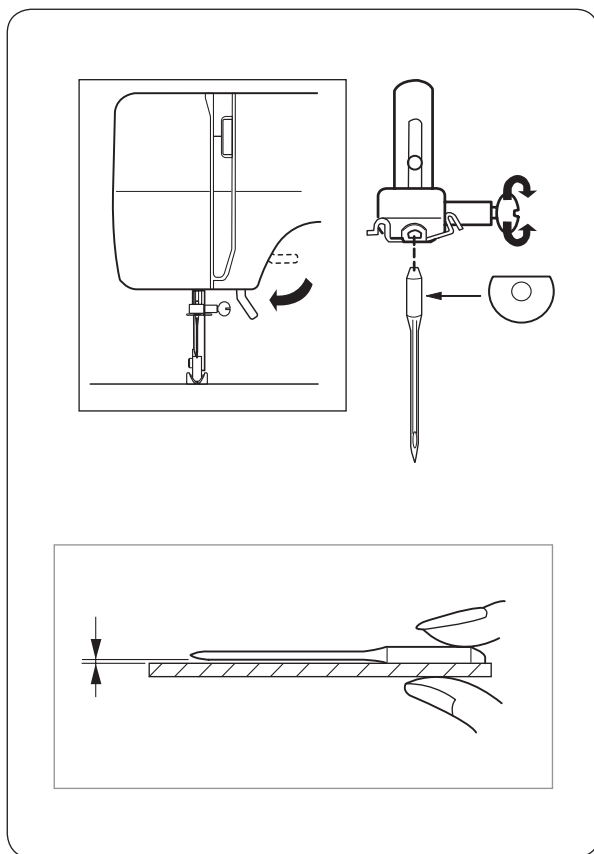
Nikdy nepoužívajte tupú ihlu.

## Tabuľka látok a ihiel

- Pre bežné šitie použite ihlu veľkosti 11/75 alebo 14/90.
- Pre šitie tenkých látok je nutné zvoliť tenkú ihlu a tenkú niť, aby nedošlo k poškodeniu látky.
- Silné látky si vyžadujú dostatočne silnú ihlu, aby látku prepichla, a aby sa nestrapkali hornú niť.
- Veľkosť ihly si vždy vyskúšajte na odstrižku látky, z ktorej budete šiť.
- Obvykle sa používa rovnaká spodná niť ako horná.

### POZOR:

V základnej výbave stroja sú tri ihly veľkosti 14/90. Pre dosiahnutie optimálnych výsledkov odporúčame používať ihly Organ.



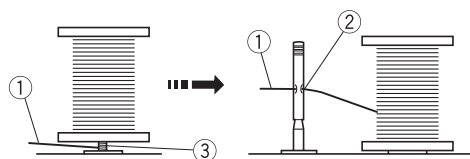
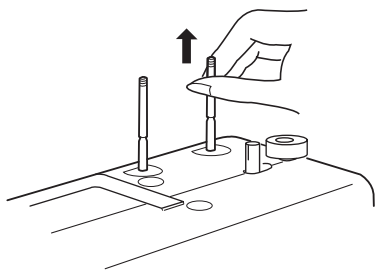
	Látka	Napätie	Ihla
Tenká	Batist Žoržet Trikot Organtín Krep	Hodváb č. 80-100 Bavlna č. 80-100 Syntetická č. 80-100	#9/65-11/75
Stredne silná	Obliečky Žerzej Obrusovina Fleece	Hodváb č. 50 Bavlna č. 50-80 Syntetická č. 50-80	#11/75-14/90
Silná	Džínsovina Tvíd Na kabáty Quiltovanie	Hodváb č. 30-50 Bavlna č. 40-50 Syntetická č. 40-50	#14/90-16/100



## Nastavenie trňov na cievky

Třne na cievky drží cievky s niťami, aby sa nite správne podávali do stroja.

Ak chcete šiť, třne vytiahnite. Ak chcete stroj uložiť, třne zatlačte dole.



### POZOR:

Ak používate niť, ktorá má tendenciu sa namotávať na trň, pretiahnite ju otvorom v druhom trňa. Otvor musí byť natočený proti cievke.

- ① Horná niť
- ② Otvor
- ③ Namotaná niť

## Vybratie alebo vloženie cievkového púzdra

Stiahnite násuvný stolík doľava.

Otvorte kryt spodnej nite.

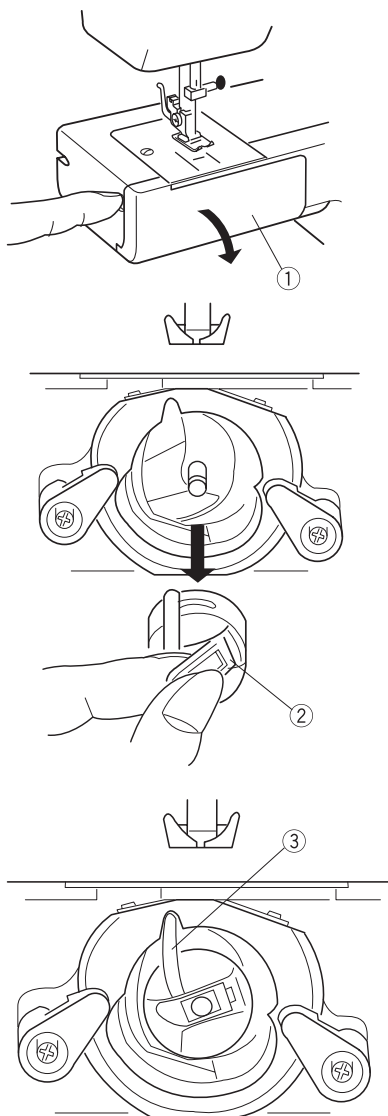
- ① Kryt spodnej nite

Otáčaním ručným kolesom smerom k sebe zdvihnite ihlu. Odstráňte cievkové púzdro uchopením za vrátka.

- ② Dvierka

Pri vkladaní cievkového púzdra zasuňte roh do výrezu v dráhe chapača.

- ③ Roh



## Navijanie spodnej nite

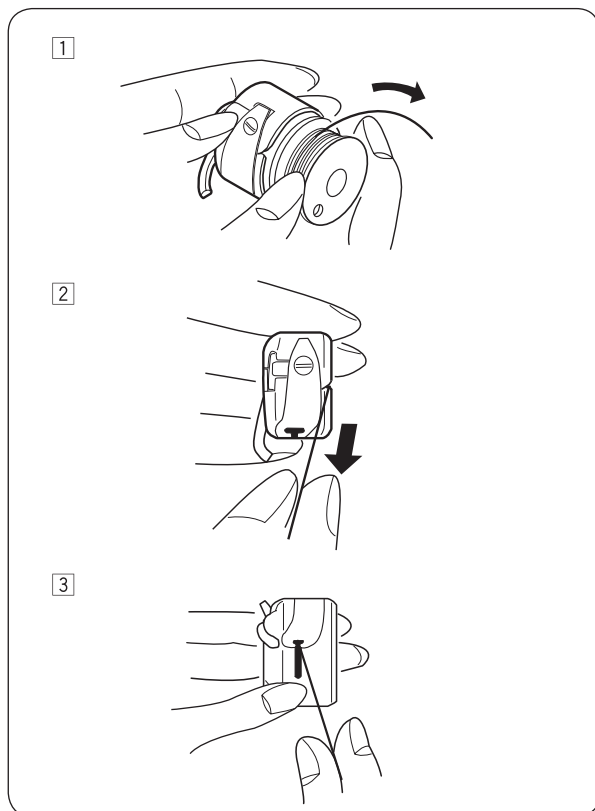
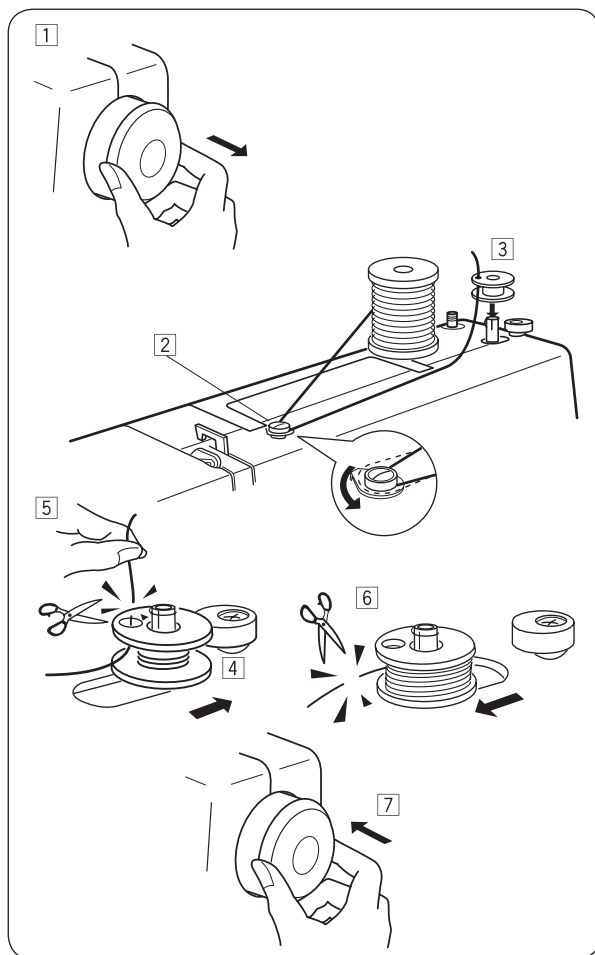
- 1 Vytiahnite ručné koleso smerom von
- 2 Odmotajte niť z cievky  
Vedte niť okolo napínača pre navíjanie.
- 3 Pretiahnite niť otvorom v cievke zvnútra von.  
Nasaďte cievku na trň navíjača.
- 4 Stlačte ju doprava.
- 5 Podržte koniec nite v ruke a zošliapnite pedál.  
Po niekoľkých otáčkach zastavte a odstrihnite prebytočnú niť tesne pri otvore v cievke.
- 6 Opäť stlačte pedál.  
Po úplnom navinutí cievky zastavte stroj.  
Prepnite vreteno do pôvodnej polohy doľava a odstrihnite niť.
- 7 Zatlačte ručné koleso do pôvodnej polohy.  
**POZOR:**  
Po zastavení stroja prepnite trň cievky doľava.



## Navlečenie cievkového púzdra

- 1 Vložte cievku so spodnou niťou do cievkového púzdra.  
Skontrolujte, či sa niť odvíja v smere šípky.
- 2 Pretiahnite niť do štrbiny v cievkovom púzdre.
- 3 Natiahnite niť pod napínacie pružinu a do podávacieho očka.

\* Vytiahnite z cievky cca 4 "(10 cm) nite.



## Navlečenie stroja

Otáčaním ručným kolesom smerom k sebe zdvihnite Niťová páku do najvyššej polohy.

Zdvihnite prítlačnú pätku.

Nasaďte cievku s niťou na cievkový trň podľa obrázkov, aby sa niť odvíjala dozadu.

- 1 Oboma rukami navlečte niť do vodítka.
- 2 Pridržiavajte niť u cievky a vedte ju dole do napínača a potom okolo držiaka pružiny.
- 3 Ťahajte niť hore a skrz niťovú páku sprava doľava.
- 4 Potom ťahajte niť smerom nadol a vedte ju do vodidla naspodku na šijacie hlave.
- 5 Vytiahnite niť nadol a navlečte ju do vodidla na ľavej strane niťovej tyče.
- 6 Navlečte niť do očka ihly spredu dozadu.

## Navliekač ihly

1 Otáčaním ručného kolesa smerom k sebe zdvihnite ihlu do najvyššej polohy. Vytiahnite navliekač ihly nadol na doraz.

2 Otočte navliekač ihly od seba, aby sa háčik dostal dozadu cez očko ihly.

Ťahajte niť okolo vodidla a pod háčik. Je nutné byť opatrný na hrot ihly.

① Háčik

3 Otočením navliekača smerom k sebe pretiahnite niť očkom ihly. Pomaly uvoľnite navliekač ihly a držte pritom koniec niti rúk. Slučka niti zostane navlečená do očka ihly.

## Vytiahnutie spodnej nite

- 1 Zdvhnite prítlačnú pätku a ľavou rukou zľahka pri-držiavajte hornú niť.
- 2 Pravou rukou pomaly otáčajte ručným kolesom smerom k sebe, kým ihla nezostúpi do spodnej polohy. Otáčajte ďalej ručným kolesom, až sa niťová páka dostane do najvyššej polohy. Ľahkým zatiahnutím za hornú niť vytiahnite slučku spodnej nite.
- 3 Vytiahnite obe nite cca 10 cm (4") a dozadu pod prítlačnú pätku.

## Ovládač napätia nite

### • Správne napätie

Napätie nite sa nastavuje podľa druhu látky, počtu vrstiev a spôsobu šitia.

U ideálneho endlovacieho stehu nie je vidieť spodnú niť na lícovej (hornej) strane látky a hornú niť na rubovej (spodnej) strane látky.

- 1 Horná niť
- 2 Spodná niť
- 3 Lícová (horná) strana látky
- 4 Rubová (spodná) strana látky
- 5 Ovládač napätia nite
- 6 Ryska

### • Napätie hornej nite je príliš vysoké

Ak je vidieť spodnú niť na lícovej (vrchnej) strane látky, povoľte napätie hornej nite nastavením ovládača na nižšie číslo.

### • Napätie hornej nite je príliš nízke

Ak je vidieť hornú niť na rubovej (spodnej) strane látky, zvýšte napätie hornej nite nastavením ovládača na vyššie číslo.

## Voľba stehového vzoru

Otáčaním gombíkom pre voľbu stehového vzoru nastavte požadovaný vzor proti ryske.

① Ryska

### ! VÝSTRAHA

Pri voľbe stehového vzoru musí byť ihla hore a mimo látky, aby nedošlo k poškodeniu ihly alebo látky.

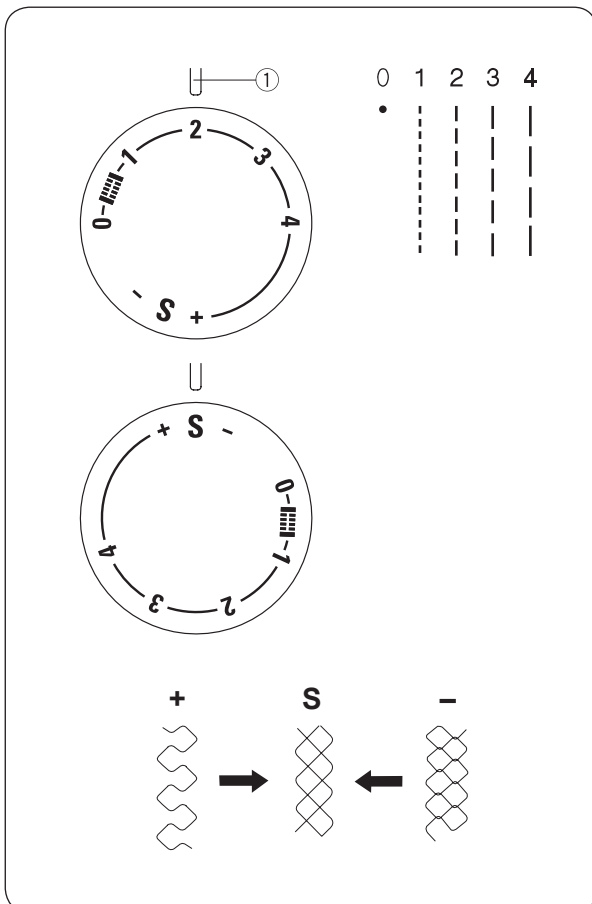
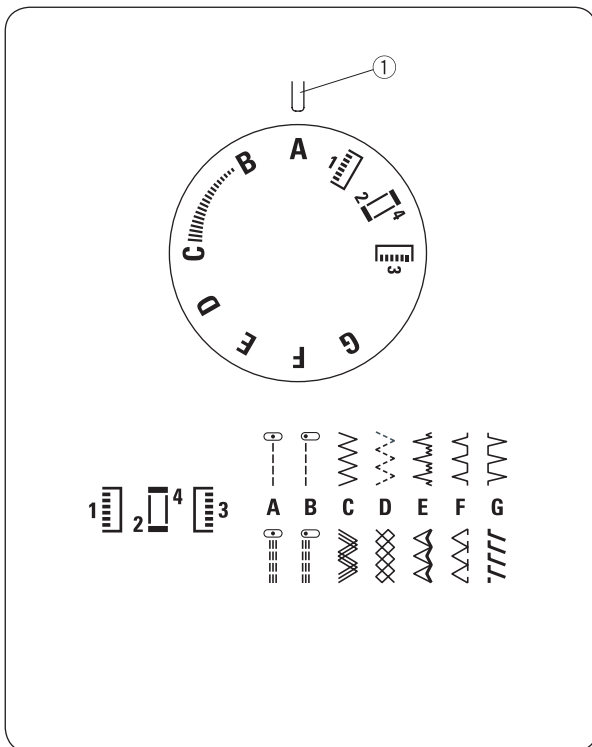
## Ovládač dĺžky stehu

Nastavte požadovanú dĺžku stehu proti ryske.

Čím vyššie číslo, tým dlhší steh.

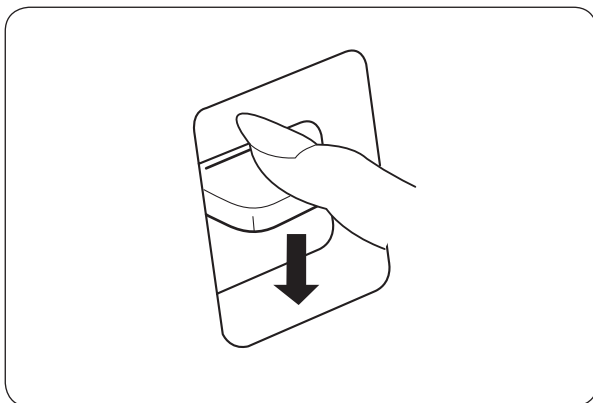
① Ryska

- Pre šitie endlovacím stehom nastavte ovládač medzi 0.5 a 4.
- Pre šitie pružných stehov, ktoré sú na stroji označené červeno, nastavte ovládač na "S".
- Ak je pružný sťahovať vzor nepravidelný, otočte ovládačom dĺžky stehu smerom k "-" na zahusťovanie stehu alebo smerom k "+" pre rozťahnutie stehu.



## Páčka pre šitie späť

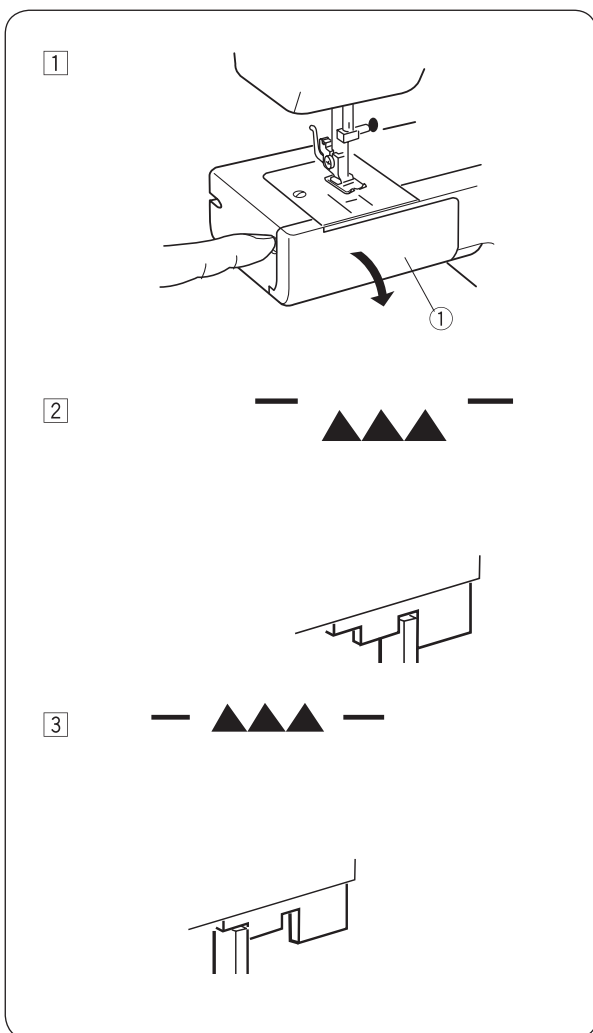
Stroj bude šiť späť, kým budete držať páčku stlačenú.



## Zasunutie a vysunutie podávača

Stiahnite násuvný stolík doľava.

- 1 Otvorte kryt spodnej nite.
  - 1 Kryt spodnej nite



- 2 Pre zatahnutie podávača stlačte páčku dole a presuňte ju v smere šípky (viď obrázok).

- 3 Pre vysunutie podávača stlačte páčku dole, presuňte ju v smere šípky (viď obrázok) a pootočte ručným kolesom proti smeru hodinových ručičiek.

# ZÁKLADNÁ ŠITIA

## Rovný steh

- ① Voľba stehu: A alebo B
- ② Prítlačná päťka: Endlovacia päťka
- ③ Napätie nite: 2 – 6
- ④ Dĺžka stehu: 1.5 – 4

### • Začíname šiť

Zdvihnite prítlačnú päťku a vložte pod ňou látku okrajom k vodiacej čiare na stehovej doske.

Spustite ihlu do látky.

Spustíte prítlačnú päťku a urovnajte nite smerom dozadu. Zošliapnite ovládací pedál.

Ľahko vedte látku podľa vodiace čiar a nechajte ju posúvať strojom.

### POZOR:

Keď šijete s pätkou pre šitie gombíkových dierok s posuvným meradlom, natiahnite nite doľava. Pre spevnenie začiatku švu ušite najskôr niekoľko stehov späť a potom šite dopredu.

### • Ukončenie

Pre spevnenie konca švu stlačte páčku pre šitie späť a ušite niekoľko stehov späť.

Zdvihnite prítlačnú päťku a vyberte látku. Ťahajte pritom nite smerom dozadu.

Odrežte nite odrezávačom ①.

Nite majú teraz správnu dĺžku pre začatie ďalšieho švu.

- ① Odrezávač nití

### • Zmena smeru šitia



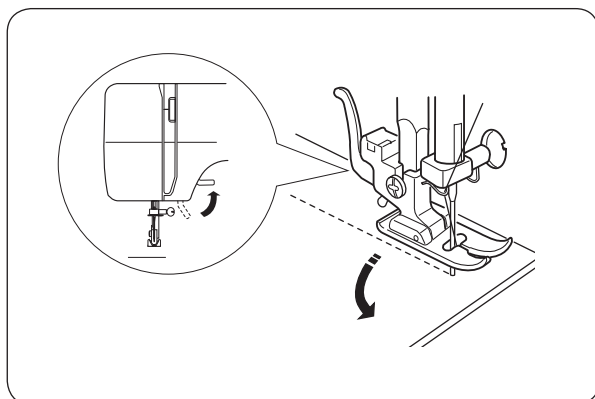
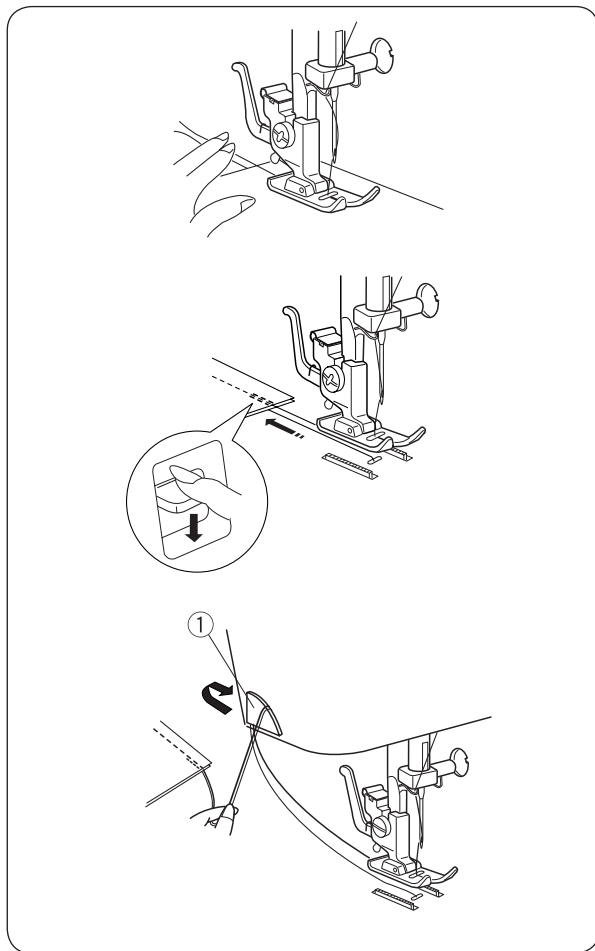
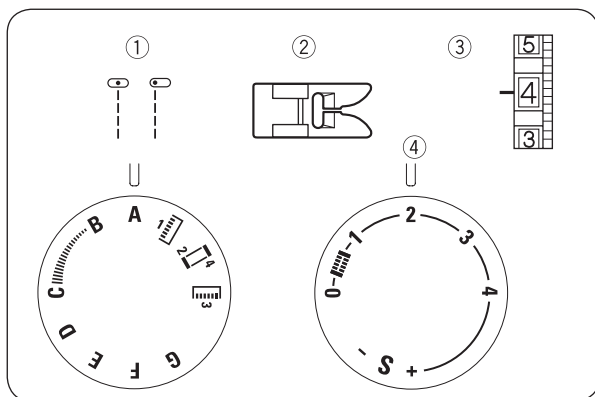
### VÝSTRAHA:

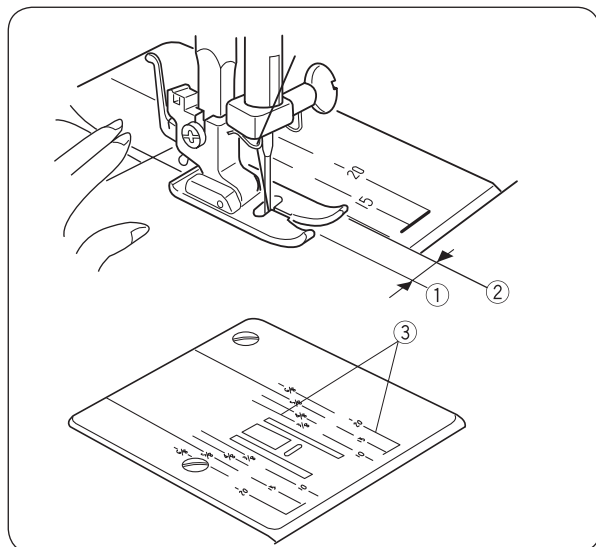
Keď vediete látku, držte prstami mimo prítlačnú päťku. Šroubek ihlovej svorky by mohol naraziť do Vášho prsta a poraniť ho.

Zastavte stroj a otáčaním ručným kolesom smerom k sebe zapichnete ihlu do látky.

Zdvihnite prítlačnú päťku.

Otočte látku okolo ihly do požadovaného smeru. Spustite prítlačnú päťku a pokračujte v šití v novom smere.





## Vodiace čiary

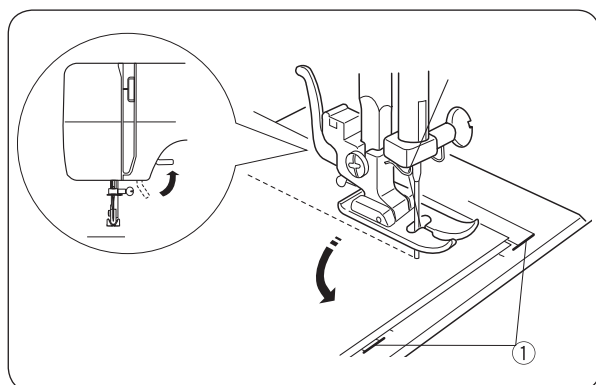
Čísla na stehovej doske označujú vzdialenosť vodiacich čiar od stredovej polohy ihly.

Čísla vpredu sú v centimetroch.

Čísla vzadu sú zlomky palcov.

Číslo	10	15	20	3/8	4/8	5/8	6/8
Vzdialenosť (cm)	1	1.5	2	—	—	—	—
Vzdialenosť (palec)	—	—	—	3/8	1/2	5/8	3/4

- ① Stredová poloha ihly
- ② Vodiace čiary
- ③ Čísla



## Zatočenie v rohu

Ukončite šev 5/8 "(1,6 cm) od okraja látky.

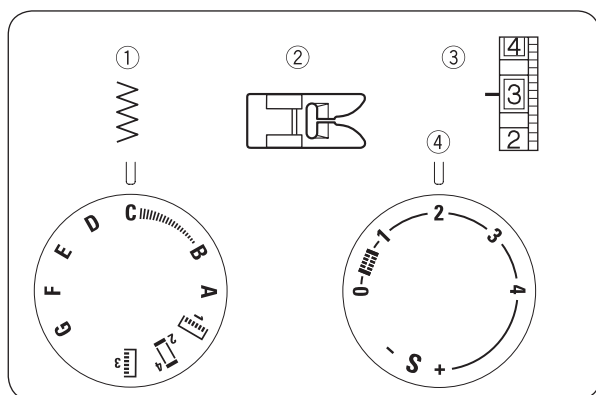
Zastavte stroj a otáčaním ručným kolesom smerom k sebe zapichnete ihlu do látky.

Zdvihnute prítlačnú pätku a otočte látku, aby bol okraj vyrovnaný s vodiacou čiarou 5/8 "(1,6 cm).

Spustíte prítlačnú pätku a pokračujte v šití v novom smere.

Zarovnajete okraj látky podľa vodítok pre šitie rohov.

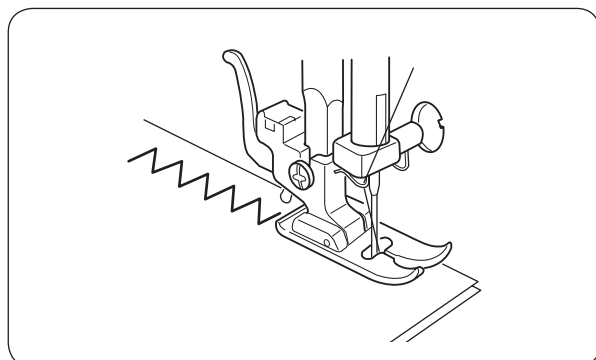
- ① Vodítka pre šitie rohov



## ZÁKLADNÁ STEHY

### Endlovací steh

- ① Voľba stehu: C
- ② Prítlačná pätko: Endlovacia pätko
- ③ Napätie nite: 2 – 5
- ④ Dĺžka stehu: 0.5 – 4



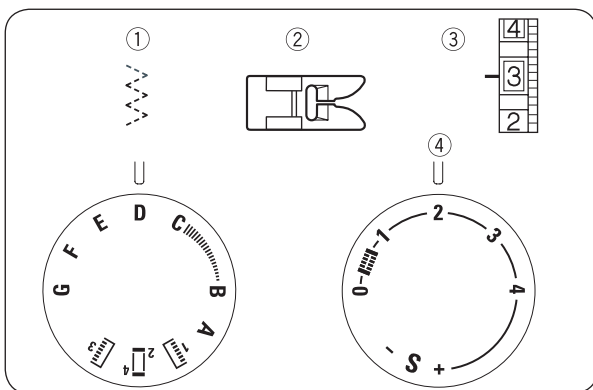
Jednoduchý endlovací steh sa bežne používa pre začisťovanie, prišívanie gombíkov atď.

Nastavte si dĺžku stehu podľa Vašej potreby.



## Trojzrpchový entlovacie

- ① Voľba stehu: D
- ② Prítlačná päťka: Endlovacia päťka
- ③ Napätie nite: 1 – 4
- ④ Dĺžka stehu: 0.5 – 4

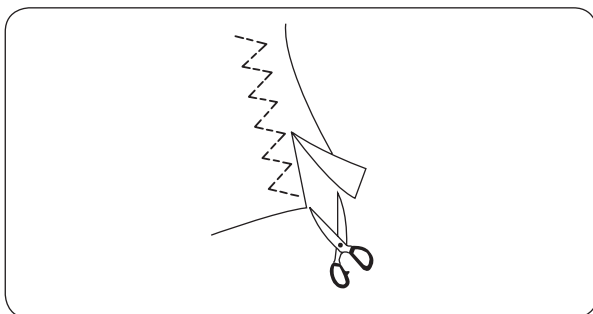


Tento steh sa používa na začisťovanie okrajov látok, ktoré majú tendenciu sa krabatiť.

Umiestnite látku tak, aby vznikol lem 5/8 "(1,6 cm).

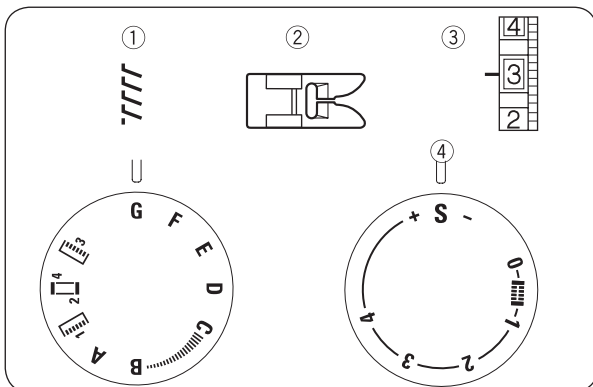
Po ušitie odstrihnite presah látky.

Opatrne, aby ste nestřihli do stehov.



## Pružný-overlockový steh

- ① Voľba stehu: G
- ② Prítlačná päťka: Endlovacia päťka
- ③ Napätie nite: 1 – 4
- ④ Dĺžka stehu: S

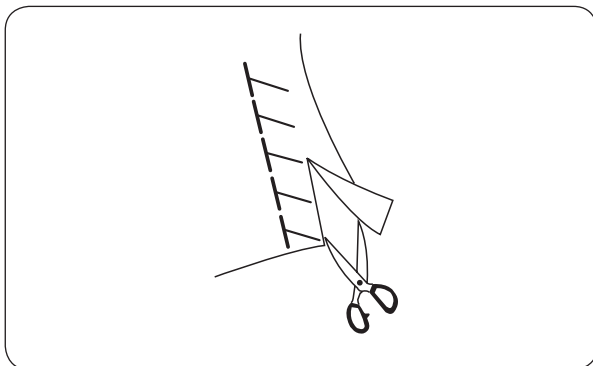


Tento steh je ideálny pre šitie plaviek a pružných materiálov, pretože umožňuje najvyššiu pružnosť a pevnosť.

Umiestnite látku tak, aby vznikol lem 5/8 "(1,6 cm).

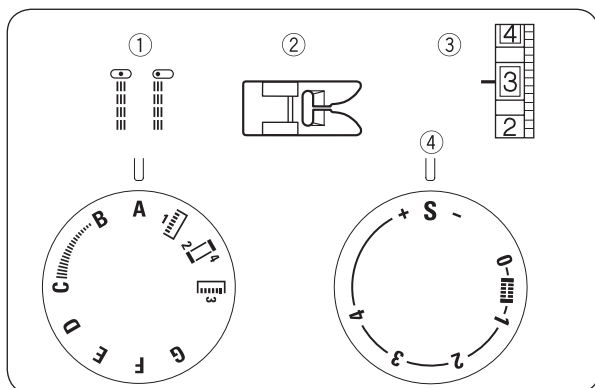
Po ušitie odstrihnite presah látky.

Opatrne, aby ste nestřihli do stehov.



## Trojité rovný steh

- ① Voľba stehu: A alebo B
- ② Prítlačná päťka: Endlovacia päťka
- ③ Napätie nite: 2 – 6
- ④ Dĺžka stehu: S

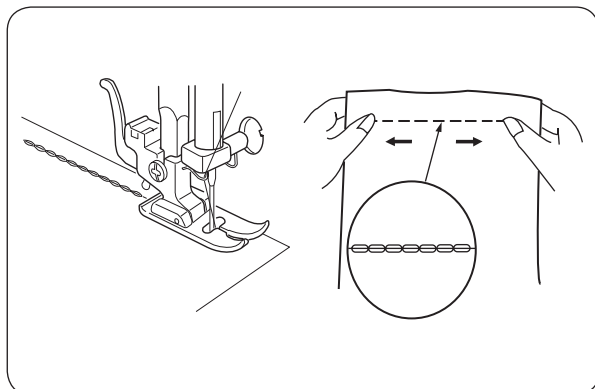


Steh sa tvoria dvoma stehmi dopredu a jedným späť, čím vznikne obzvlášť pevný šev.

Je vhodný pre spevnenie rozkroku a prieramkov.

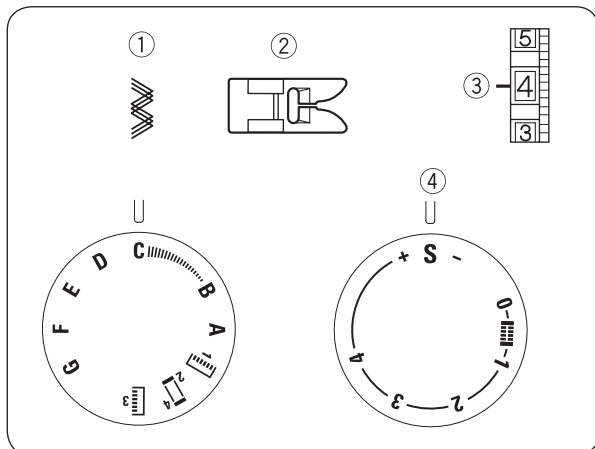
Tento steh použite aj tam, kde je nutná vysoká pevnosť, napr. Na tašky a batohy.

Počas šitia starostlivo vedte látku, pretože sa pohybuje dopredu a späť.



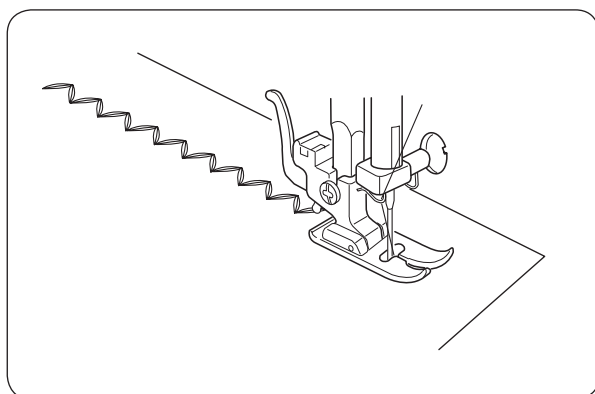
## Trojité endlovací steh

- ① Voľba stehu: C
- ② Prítlačná päťka: Endlovacia päťka
- ③ Napätie nite: 2 – 6
- ④ Dĺžka stehu: S



Použite ho na pružnej látke všade, kde sa dá použiť endlovací steh.

Tento steh sa používa aj ako ozdobný.



## Prišívanie gombíkov

- |   |                  |                             |
|---|------------------|-----------------------------|
| ① | Voľba stehu:     | C                           |
| ② | Prítlačná päťka: | Päťka k prišívanie gombíkov |
| ③ | Napätie nite:    | 3 – 7                       |
| ④ | Dĺžka stehu:     | 0                           |
| ⑤ | Podávač:         | Zasunutý                    |

① Zasuňte podávač.

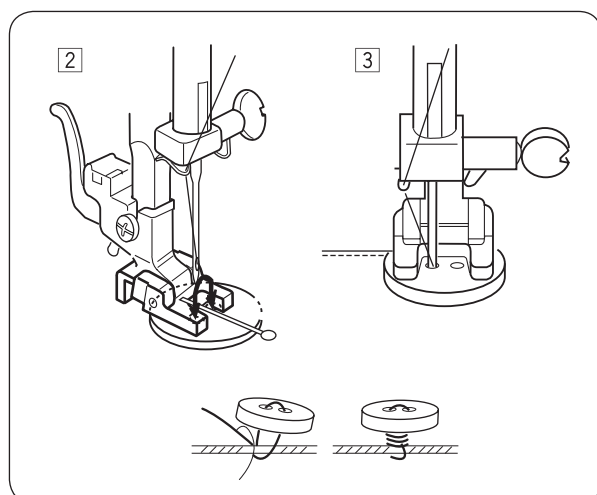
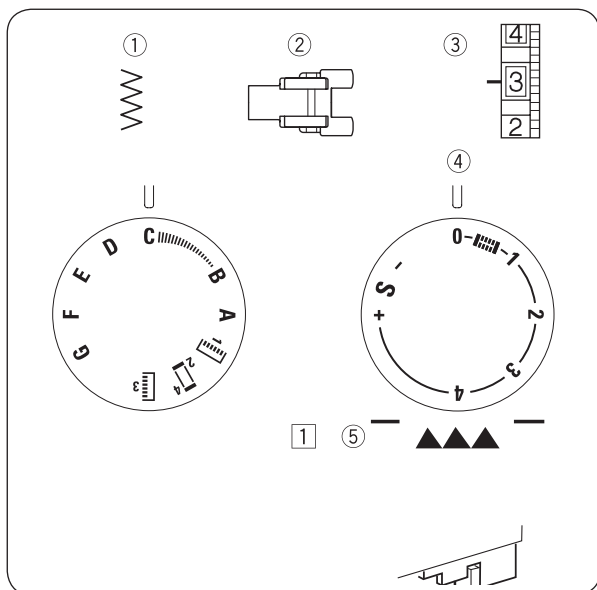
② Vyrovnajte diery v gombíku s priečnou štrbinou v prítlačnej päťke.

Nastavte šírku stehu, aby zodpovedala vzdialenosti dierok v gombíku.

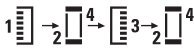

Spustite prítlačnú päťku, aby pridržiavala gombík na mieste. Otáčaním ručným okolo skontrolujte, či ihla pichá do dierok v gombíku.

③ Ušite asi desať (10) stehov.

Odstrihnite nite a nechajte asi 4,0" (10,0 cm) na spevnenie krčku. Prevlečte hornú niť jednou z dierok gombíka a obtočte ju okolo krčku. Pretiahnite niť na rubovú (spodnú) stranu a urobte uzlík.



## Gombíková dierka v štyroch krokoch

- ① Voľba stehu: 
- ② Prítlačná päťka: Päťka pre gombíkové dierky s posuvným pravítkom
- ③ Napätie nite: 1 – 5
- ④ Dĺžka stehu: 

Ušite si na skúšku gombíkovú dierku na odstrižku rovnakej látky, s rovnakým stabilizátorom a rovnakým stehom, ktorý chcete použiť na výrobku.

Položte gombík na vzorku látky a označte si na látku polohu a veľkosť gombíka.

\* Na pružných látkach použite stabilizátor.

- ① Starostlivo si označte na látku dĺžku gombíkovej dierky.  
Vložte látku pod prítlačnú päťku vyznačením gombíka k sebe.
- ② Posuňte mierku (A) smerom k sebe, aby sa horná značka (C) na meradle kryla so značkou počiatocnej polohy (B). Nastavte značky na päťke proti hornej značke na látke.

### POZOR:


Štupnica na posuvnom meradle je v centimetroch.

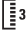
- ③ Nastavte gombík pre voľbu stehového vzoru na

"1 ".

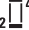
Šíte, kým nedosiahnete zadné značky gombíkovej dierky.

Dokončíte šitie na pravom stehu.

- ④ Nastavte gombík pre voľbu stehového vzoru na "2 ". Dokončíte šitie na pravom stehu.

- ⑤ Nastavte gombík pre voľbu stehového vzoru na "3 ".

Šíte, kým nedosiahnete zadné značky gombíkovej dierky. Dokončíte šitie na pravom stehu.

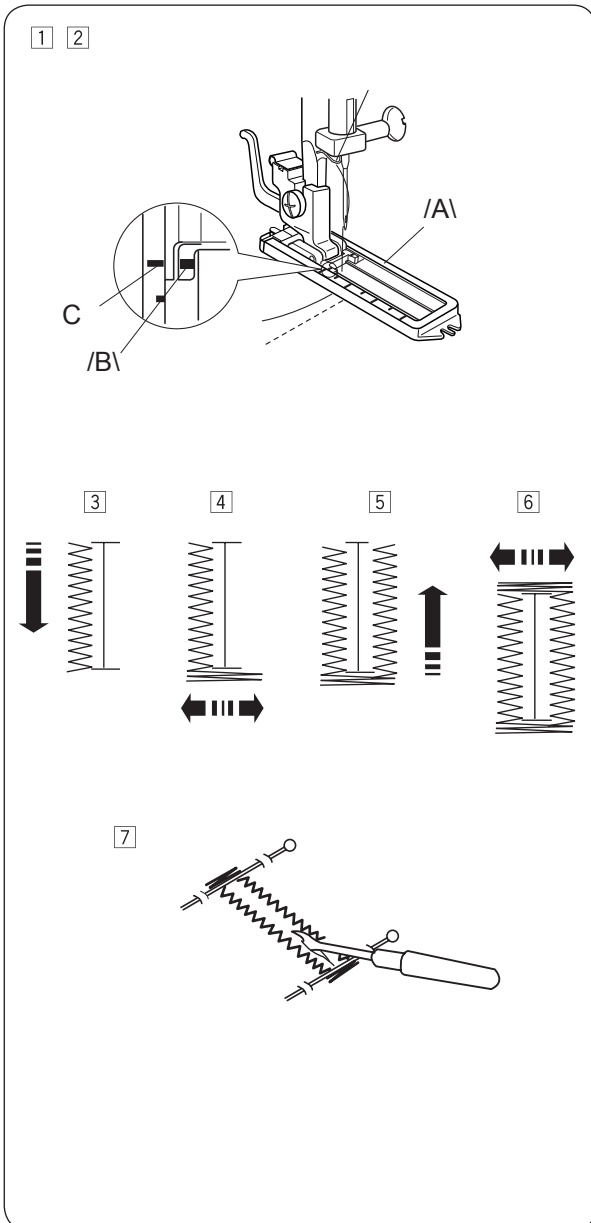
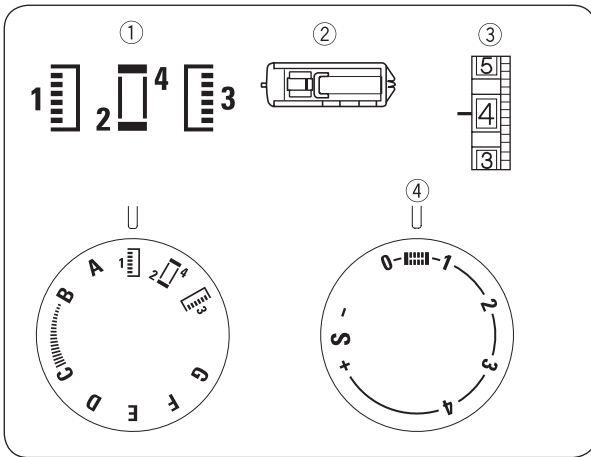
- ⑥ Nastavte gombík pre voľbu stehového vzoru na "4 ".

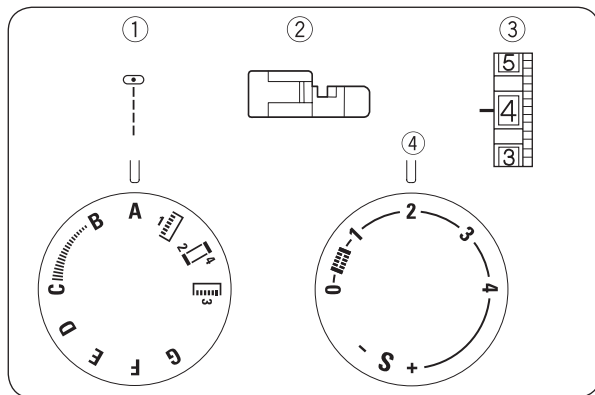
Ušite niekoľko stehov druhej uzávierky a vytiahnite ihlu z látky.

Nastavte gombík pre voľbu stehového vzoru na rovný steh s dĺžkou stehu "0".

Ušite niekoľko zapošívacích stehov.

- ⑦ Zapichnete špendlíky do oboch koncov gombíkovej dierky, tesne pred uzávierky, aby ste uzávierky neprerezali. Prerežte gombíkovú dierku páradlom.





## Našívanie zipsu

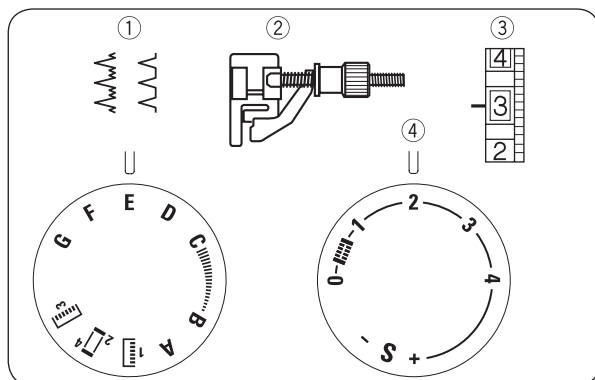
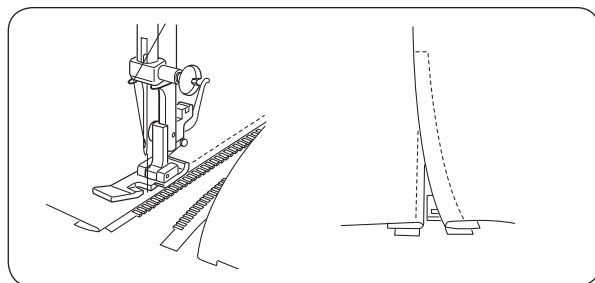
- ① Voľba stehu: A
- ② Prítláčaná päťka: Zipsová päťka
- ③ Napätie nite: 3 – 6
- ④ Dĺžka stehu: 2

Prišpendliť alebo prilepte páskou zips k látke a vložte pod prítláčnú päťku.

Vytiahnite nite dozadu a spustíte prítláčnú päťku.

Pri šití ľavej strany zipsu vedte zúbky zipsu pozdĺž okraja päťky a prošívejte látku spolu so stuhou zipsu.

Obráťte látku a prišite druhú stranu zipsu rovnako, ako ste prišli ľavú stranu.



## Slepý steh

- ① Voľba stehu: Vytiahnite niť dozadu a spustíte prítláčnú päťku.
- ② Prítláčaná päťka: Patka pre slepý steh
- ③ Napätie nite: 1–3
- ④ Dĺžka stehu: 1–3

① U silných látok, ktoré sa štiepia je potrebné najprv začistiť okraje. Preložte lem podľa obrázku a nechajte pozerať 1/4" (0,7 cm) okraja lemu.

- ① Opačná strana látky
- ② 1/4" (0,7 cm)

/A/ Silné látky

/B/ Tenká alebo stredne silná látka

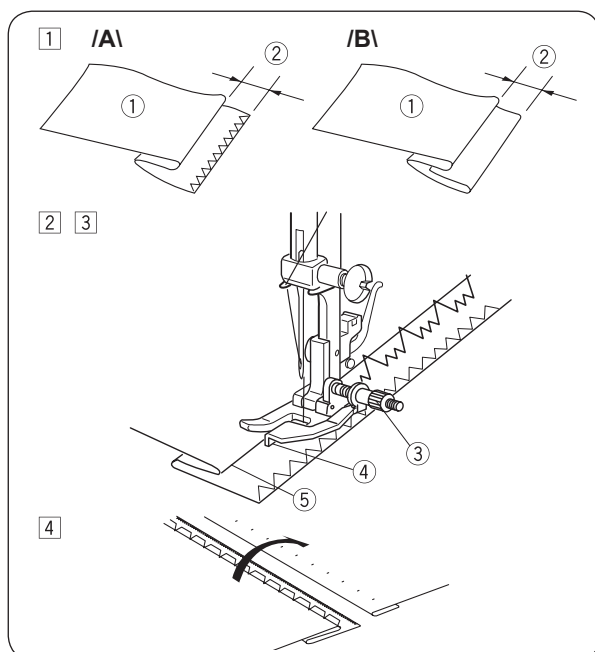
② Položte látku tak, aby ihla v ľavej krajnej polohe len tak tak prepichovala sklad látky.

③ Otáčaním skrutky vodítka nastavte vodítko k okraju látky.

Šite pozdĺž preloženého okraja a vedte látku tak, aby ihla zachytávala preložený okraj.

- ③ Skrutka vodítka
- ④ Vodítko
- ⑤ Preložený okraj

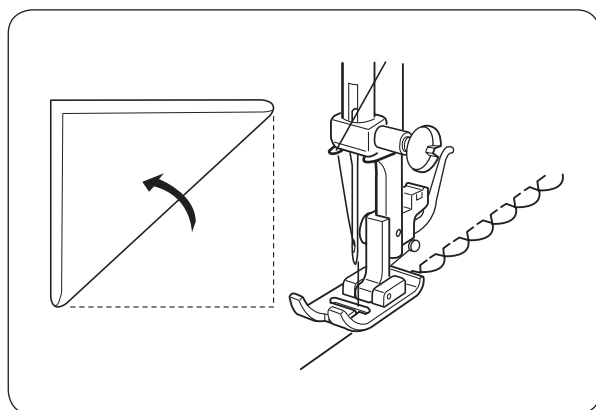
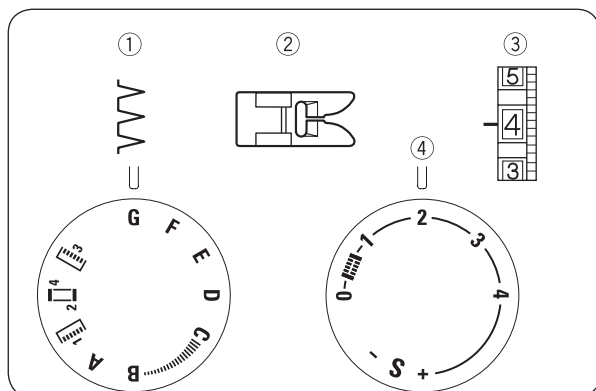
④ Po dokončení zožehnite obe strany hotového lemu k sebe. Na vrchnej strane látky by mali byť vidieť len nepatrné stehy.



## Ozdobné šitie

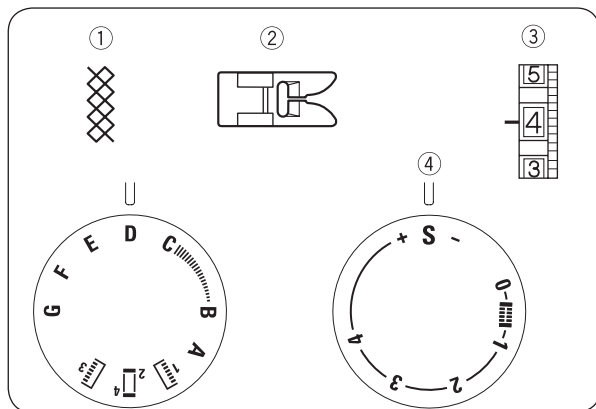
### Vari-Overlock (mušličkový lem)

- ① Voľba stehu: G
- ② Prítlačná päťka: Endlovacia päťka
- ③ Napätie nite: 2 – 6
- ④ Dĺžka stehu: 1.5 – 3



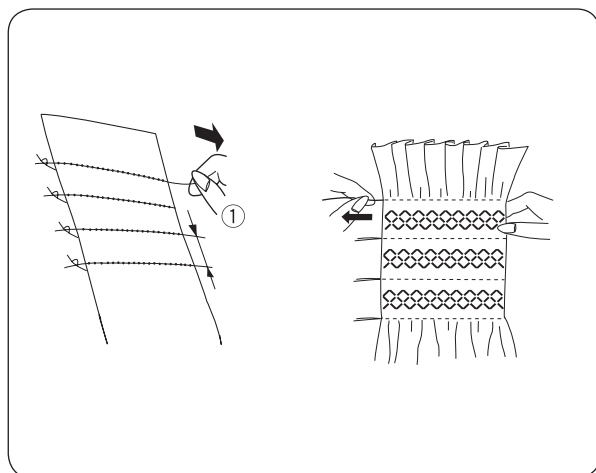
Použite tenkú látku, napr. Trikot. Preložte látku a šite šikmo. Možno bude treba mierne zvýšiť napätie hornej nite. Nechajte ihlu pri pohybe do strany zapichovať tesne vedľa okraja látky.

Pri šití stehov Vari-Overlock by mala byť vzdialenosť medzi radmi minimálne 5/8" (1,5 cm). Na úpletach alebo na látkach s hladkou textúrou môžete šiť steh Vari-Overlock v ktoromkoľvek smere.



### Riasenie

- ① Voľba stehu: D
- ② Prítlačná päťka: Endlovacia päťka
- ③ Napätie nite: 1 – 4
- ④ Dĺžka stehu: S



Nastavte dĺžku stehu na "4" a cez plochu, ktorú chcete nariasiť, ušite radu rovných stehov vo vzdialenostiach 1 cm (3 / 8") od seba.

Pozdĺž jedného okraja nite zviažte. Vytiahnite spodnej nite a nariasenou látku rovnomerne vyrovnajte.

Zviažte nite na druhom konci.

Medzi nariasenými stehy ušite ozdobné stehy.

Odstráňte rasiacou stehy.

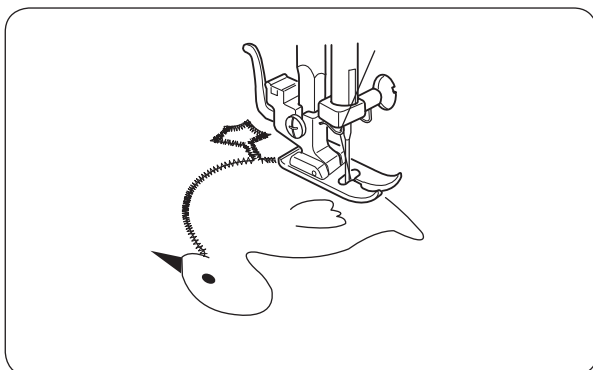
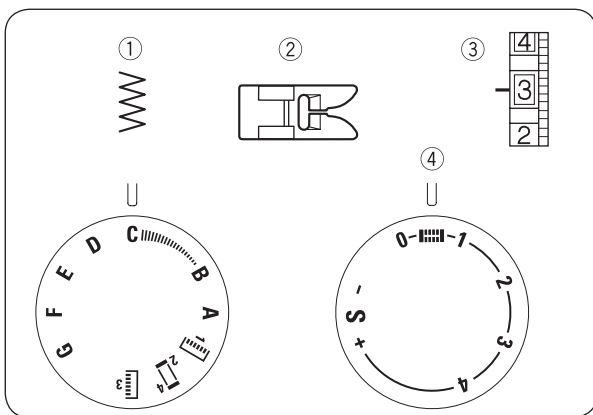
- ① 3 / 8" (1 cm)

### POZOR:

Podobného účinku dosiahnete, ak použijete naspodku elastickou niť. Elastickú niť naviňte na cievku ručne. Použite rovný steh.

## Aplikácia

- |   |                  |                  |
|---|------------------|------------------|
| ① | Voľba stehu:     | C                |
| ② | Prítlačná päťka: | Endlovacia päťka |
| ③ | Napätie nite:    | 1 – 4            |
| ④ | Dĺžka stehu:     | 0.5 – 1          |



Pristehujte aplikáciu na látku alebo použite nažehľovacie stabilizátor.

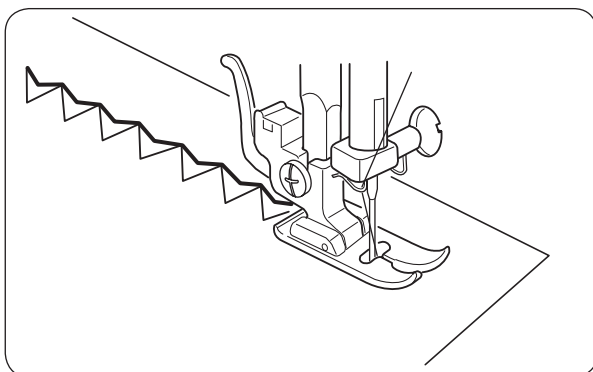
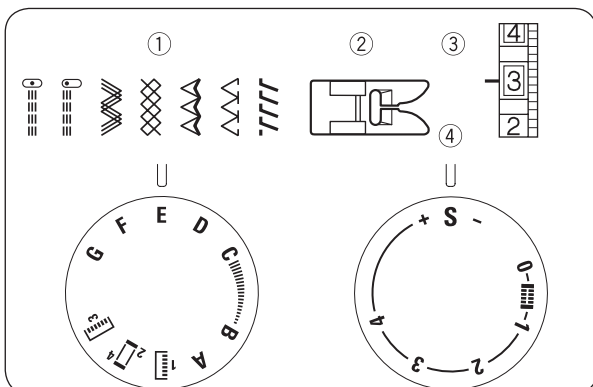
Príste aplikáciu a dbajte pritom, aby ihla šila pozdĺž vonkajšieho okraja aplikácie.

Pri šití rohov spustite ihlu do látky.

Zdvihnute prítlačnú päťku a otočte látkou doprava alebo doľava.

## Pružné stehovej vzory

- |   |                  |                  |
|---|------------------|------------------|
| ① | Voľba stehu:     | G                |
| ② | Prítlačná päťka: | Endlovacia päťka |
| ③ | Napätie nite:    | 1 – 4            |
| ④ | Dĺžka stehu:     | S                |



Ak zvolená látka bráni rovnomernému podávanie dopredu a späť, je potrebné nastaviť vyváženie. Vyváženie nastavte ovládačom dĺžky stehu takto:

Ak sú stehy zhustené, otočte smerom k "+".

Ak sú stehy rozťahnuté, otočte smerom k "-".

## STAROSTLIVOSŤ O VÁŠ STROJ

### Čistenie cievkového púzdra a dráhy chapača



#### POZOR:

Pred rozoberaním alebo čistením stroja vždy vypnite hlavný vypínač a / alebo odpojte stroj z elektrickej zásuvky.

Stroj je možné rozoberať len podľa pokynov v tejto kapitole.



#### VÝSTRAHA:

Neukladajte stroj vo vlhkom prostredí, blízko zdrojov tepla alebo na priamom slnku.

### Odobratie dráhy chapače<sup>26</sup>

Zdvihnite ihlu do najvyššej polohy a otvorte kryt spodnej nite.

Uchopte cievkové púzdra za vrátka a vyberte ich zo stroja.

Otvorte držiaky krúžku dráhy chapača a vyberte krúžok.

Odstráňte chápač.

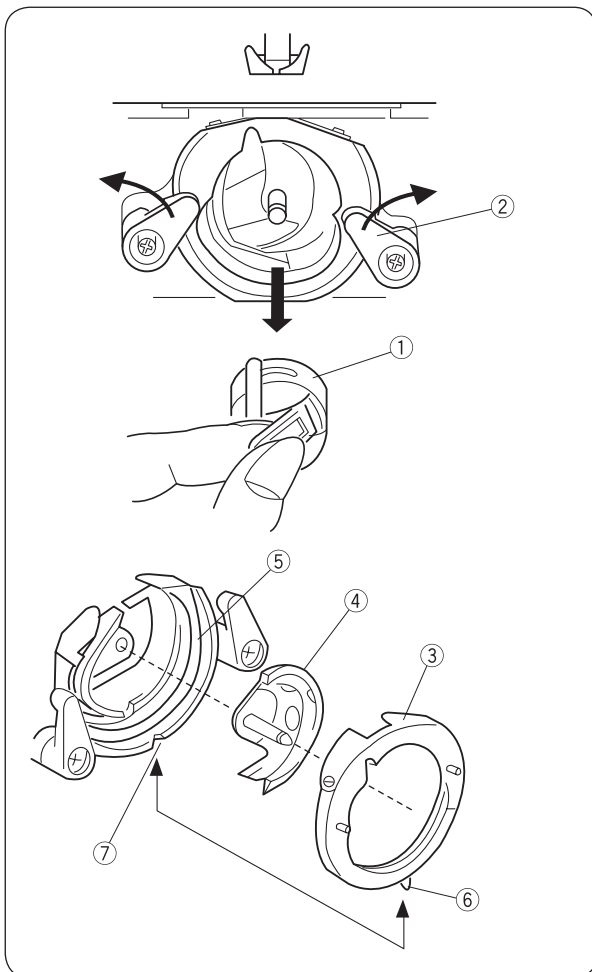
\* Vyčistite dráhu chapača štetčekom a mäkkou handričkou.

- ① Cievkové púzdro
- ② Držiak krúžku dráhy chapača
- ③ Krúžok dráhy chapača
- ④ Chapač
- ⑤ Dráha chapača

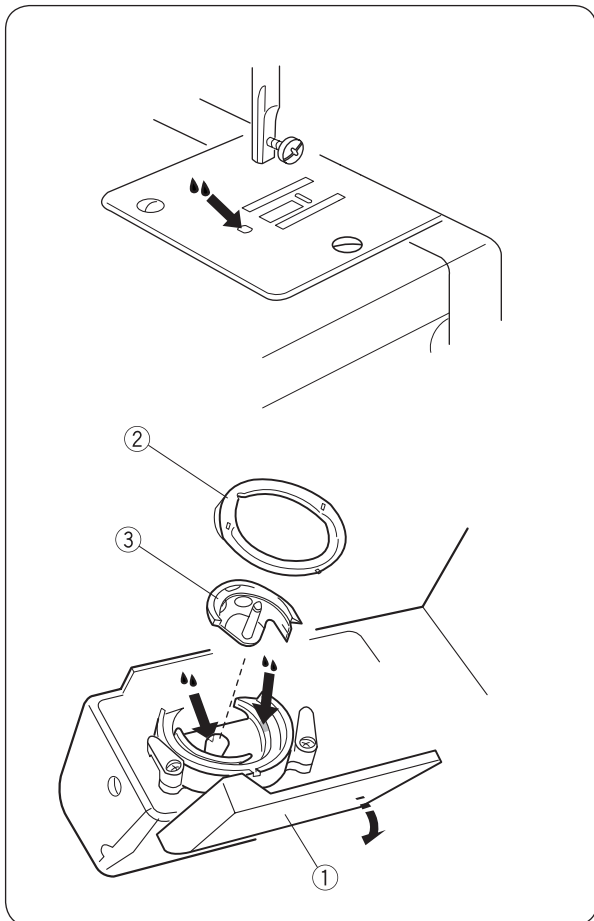
### Montáž dráhy chapača

Uchopte chápač za stredový trň a zasuňte ho späť do dráhy chapača, aby s pohonom chápadla tvoril úplný kruh. Nasadte krúžok dráhy chapača tak, aby trň naspodku zapadol do výrezu. Zaisťte krúžok dráhy chapača otočením držiakov do pôvodnej polohy. Vložte cievkové púzdro.

- ⑥ Trň
- ⑦ Výrez







## Mazanie

### ! POZOR:

- Pred mazaním dráhy chapača vždy vypnite hlavný vypínač a / alebo odpojte stroj z elektrickej zásuvky.
- Otvorte dráhu chapača podľa popisu.
- Ak nebudete stroj dlhšiu dobu používať, namažte ho až pred budúcom použitím.
- Používajte len kvalitný olej pre šijacie stroje.
- Stačí 1-2 kvapky oleja.
- Odstráňte prípadné prebytky oleja zo stehovej dosky, aby ste nezašpinili látku.

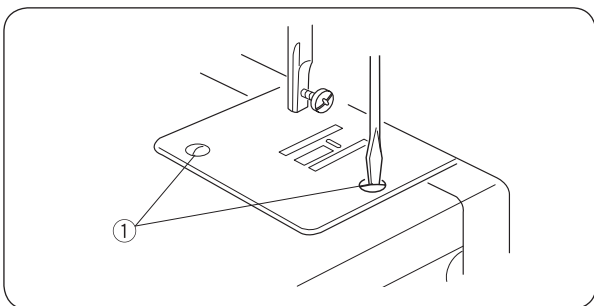
### • Mazanie dráhy chapača

Otvorte kryt chapača.

Krúžok vyberte a chápač. Vyčistite priestor chapača štetčekom a mäkkou handričkou.

Namažte na označenom mieste.

- ① Kryt chapača
- ② Krúžok dráhy chapača
- ③ Chápač



## Čistenie podávača

### ! VÝSTRAHA:

Pred čistením podávača vždy vypnite hlavný vypínač a / alebo odpojte stroj z elektrickej zásuvky.

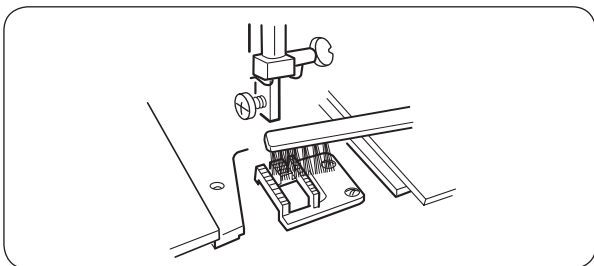
Odstráňte ihlu a prítlačnú pätku.

Vyskrutkujte skrutku stehovej dosky a odstráňte stehovú dosku.

- ① Skrutka

Štetčekom odstráňte z chapača prach.

Upevnite stehovú dosku.





## Riešenie problémov

Stav	Príčina	Náprava
Trhá sa horná niť.	<ol style="list-style-type: none"> <li>1. Horná niť nie je správne navlečená.</li> <li>2. Napätie hornej nite je príliš vysoké.</li> <li>3. Ihla je tupá alebo ohnutá.</li> <li>4. Ihla nie je správne nasadená.</li> <li>5. Pred začiatkom šitia neboli horná a spodná niť správne nastavené pod prítlačnou pätkou.</li> <li>6. Látka nebola po dokončení šitia vyťahnutá dozadu.</li> <li>7. Niť je pre danú ihlu príliš silná alebo príliš tenká.</li> </ol>	<p>Strana 13</p> <p>Strana 14</p> <p>Strana 10</p> <p>Strana 10</p> <p>Strana 14</p> <p>Strana 17</p> <p>Strana 10</p>
Trhá sa spodná niť.	<ol style="list-style-type: none"> <li>1. Spodná niť nie je správne navlečená v cievkovom puzdre.</li> <li>2. V cievkovom puzdre je usadený prach a chlpy.</li> <li>3. Cievka so spodnou niťou je poškodená a neotáča sa plynulo.</li> </ol>	<p>Strana 12</p> <p>Strana 26</p> <p>Vymeňte cievku.</p>
Láme sa ihla.	<ol style="list-style-type: none"> <li>1. Ihla nie je správne nasadená.</li> <li>2. Ihla je tupá alebo ohnutá.</li> <li>3. Je povolená skrútka na ihlovej svorke.</li> <li>4. Napätie hornej nite je príliš vysoké.</li> <li>5. Látka nebola po dokončení šitia vyťahnutá dozadu.</li> <li>6. Ihla je pre danú látku príliš tenká.</li> </ol>	<p>Strana 10</p> <p>Strana 10</p> <p>Strana 10</p> <p>Strana 14</p> <p>Strana 17</p> <p>Strana 10</p>
Vynechávajú stehy.	<ol style="list-style-type: none"> <li>1. Ihla nie je správne nasadená.</li> <li>2. Ihla je tupá alebo ohnutá.</li> <li>3. Ihla a/alebo niť nie je vhodná pre prácu, ktorú robíte.</li> <li>4. Nepoužívate pre pružné, veľmi jemné alebo syntetické látky ihlu s modrým hrotom.</li> <li>5. Horná niť nie je správne navlečená.</li> <li>6. Používate zlú ihlu.</li> </ol>	<p>Strana 10</p> <p>Strana 10</p> <p>Strana 10</p> <p>Strana 10</p> <p>Strana 13</p> <p>Vymeňte ihlu.</p>
Šev sa krčí	<ol style="list-style-type: none"> <li>1. Napätie hornej nite je príliš vysoké.</li> <li>2. Horná niť nie je správne navlečená.</li> <li>3. Ihla je pre látku, ktorú šijete, príliš silná.</li> <li>4. Dĺžka stehu je pre danú látku príliš veľká.</li> </ol>	<p>Strana 14</p> <p>Strana 13</p> <p>Strana 10</p> <p>Skráťte steh.</p>
Látka sa neposúva plynule.	<ol style="list-style-type: none"> <li>1. V podávači je usadený prach a chlpy z látky.</li> <li>2. Stehy sú príliš jemné.</li> </ol>	<p>Strana 26</p> <p>Predĺžte steh.</p>
Stroj nešije.	<ol style="list-style-type: none"> <li>1. Stroj nie je zapnutý do zásuvky.</li> <li>2. Zachytila sa niť v dráhe chapača.</li> <li>3. Je rozpojená spojka. Ručné koleso je vyťahnuté.</li> </ol>	<p>Strana 8</p> <p>Strana 26</p> <p>Strana 12</p>
Stroj je hlučný	<ol style="list-style-type: none"> <li>1. Zachytila sa niť v dráhe chapača.</li> <li>2. V dráhe chapača alebo v cievkovom puzdre sa nahromadil prach a chlpy z látky.</li> </ol>	<p>Strana 26</p> <p>Strana 26</p>

# St'ahovat' VZOR

## Prehľad

St'ahovat' VZOR	Steh	Príslušná päťka	Dĺžka stehu	Napätie nite	Popis
	Gombíková dierka v štyroch krokoch	Päťka pre gombíkové dierky s posuvným pravítkom		1-5	Štandardná gombíková dierka.
A	Rovný steh	Endlovacia päťka	1.5 - 4.0	2-6	Zošívanie a prešívanie. Možnosť využiť aj k stehovaniu. Dĺžka stehu približne 1/10 "(2.5 mm) je ideálna pre bežné švy, zatiaľ čo pre stehovanie alebo pre šitie silnejších látok je vhodný dlhší steh.
B	Trojité rovny steh Ľavá poloha ihly	Endlovacia päťka	1.5 - 4.0	2-6	Zošívanie a prešívanie. K prešívaniu okrajov a prišívaniu zipsov.
C	Endlovací steh	Endlovacia päťka	0.5 - 4.0	2-5	Začistovanie okrajov, našívanie pásov, aplikácií, prišívanie gombíkov a všívanie spevňovacieho stúh. Pre našívanie aplikácií skráťte steh na cca 1/50 "(0,5 mm).
D	Trojrozpichový endlovacie	Endlovacia päťka	0.5 - 4.0	1-4	Začistovanie a spevňovanie okrajov látok, našívanie gumených ozdôbných švov, láčanie a záplaty.
E	Pružný slepý steh	Slepý steh	1.0 - 3.0	1-3	Pre neviditeľný lem sa začistením okraja na pružných látkach.
F	Slepý steh	Slepý steh	1.0 - 3.0	3-5	Pre neviditeľný lem a spevnenie tkanín.
G	Vari-Overlock	Endlovacia päťka	1.5 - 3.0	2-6	Začistovanie dvojitých úpletov, ako je trikot, žerzej alebo iných tenkých látok, vytváranie mušičkového okraje. Zdobenie akýchkoľvek výrobkov.
A	Trojité rovny steh	Endlovacia päťka	S	2-6	Pre namáhané švy na pevných látkach, viditeľné lemy a viditeľné švy.
B	Trojité rovny steh Ľavá poloha ihly	Endlovacia päťka	S	2-6	Pre namáhané švy na pevných látkach, viditeľné lemy a viditeľné švy.
C	Trojité endlovací steh	Endlovacia päťka	S	2-6	Pružný steh pre ozdobné lemy a quiltovacia švy.
D	Plástvový steh	Endlovacia päťka	S	1-4	Pružný ozdôbný steh pre ozdobné švy na pružných materiáloch a pre našívanie gumených pružných priadze.
E	Florentinský steh	Endlovacia päťka	S	1-4	Pružný ozdôbný steh. Pre zdobenie tkanín i úpletov. Ideálne pre bláznivé quiltovanie.
F	Spevnený overlock	Endlovacia päťka	S	1-4	K zošívaniu a začistovaniu pružných látok v jednom kroku, zdobenie odevov, domácich textílií a bytových dekorácií.
G	Pružný overlock	Endlovacia päťka	S	1-4	K zošívaniu a začistovaniu pružných látok v jednom kroku.

SK - 11/2016 - 1. vydanie

5060003.0.23

© BERNINA International AG  
Steckborn CH, [www.bernina.com](http://www.bernina.com)