



BERNINA L 460 | L 450

Návod k obsluze



made to create **BERNINA**



<b>Pokyny k bezpečnosti</b>	<b>2</b>		
<b>Pokyny k návodu</b>	<b>4</b>		
- Pohled zředu L 450 / L 460	6		
- Boční pohled L 450 / L 460	7		
• <b>Příslušenství</b>	<b>8</b>		
- Schránka na příslušenství v krytu smyčkovačů	8		
- Další příslušenství	8		
• <b>Příprava stroje</b>	<b>9</b>		
- Ovládací pedál a elektrická šňůra	9		
- Lapač odpadu	9		
- Přídavný stolec (L 450 k dokoupení)	10		
- Výsuvné horní vodítko nití	10		
- <b>Antivibrační kužel</b>	<b>11</b>		
<b>Pokyny k obsluze</b>	<b>12</b>		
• <b>Ovládací prvky</b>	<b>12</b>		
- Hlavní vypínač	12		
- Kryt smyčkovačů	12		
- Pracovní plocha	12		
- Ovládací pedál	13		
- Jehla nahoru/dolů (L 460)	13		
- Varovná LED kontrolka L 460	13		
- Ruční kolo a okénko s ukazatelem polohy ručního kola	14		
- Páčka pro zdvihání přítlačné patky ve dvou krocích se zdviháním přední části	14		
- Výměna přítlačné patky	14		
- Kolenní páka FHS (Free hand system) L 460	15		
- Výměna jehly	15		
- Nástroj pro vkládání jehel	16		
- Navlékač jehel	16		
- Jehelníček	16		
- Nůž ořezu	17		
- Odřezávač niti	17		
- Právě vodítko švu	17		
• <b>Jehla a nit</b>	<b>18</b>		
- Jehla	18		
- Stav jehly	18		
- Tabulka jehel, nití a jejich použití	18		
- Odpovídající jehly a nitě	19		
- Volba nití	19		
<b>Seřízení a nastavení</b>	<b>20</b>		
- Délka stehu	20		
- Šířka ořezu	20		
- Zavěšení nože	20		
- Řízení niti mtc (Micro Thread Control)	21		
- Přítlak patky	21		
• <b>Nastavení diferenciálního podavače</b>	<b>22</b>		
- Řasení	22		
- Napínání	22		
<b>Navlékání a šití</b>	<b>23</b>		
• <b>Přehled stehů</b>	<b>23</b>		
• <b>Navlékání – Všeobecné informace</b>	<b>24</b>		
- Příprava k navlékání	24		
- Předpětí nití	24		
- Výměna cívek s nitmi	24		
• <b>4/3 nitný overlock (steh č. 1, 3-8, 30)</b>	<b>25</b>		
- Navlečení horního smyčkovače (modrá)	25		
- Navlečení spodního smyčkovače (červená)	26		
- Navlečení pravé jehly (zelená)	27		
- Navlečení levé jehly (žlutá)	28		
- 3 nitný overlock	29		
• <b>Konvertor horního smyčkovače (Stehy 2, 9-15)</b>	<b>29</b>		
• <b>Úzký šev, rolovaný lem a pikotový steh (steh 7, 8, 13, 30)</b>	<b>30</b>		
- doporučená nit	30		
• <b>Zkouška šití</b>	<b>31</b>		
• <b>Úprava napětí nití</b>	<b>32</b>		
- 4/3 nitný overlock	32		
• <b>Příklady šití</b>	<b>33</b>		
- Zajištění švu	33		
- Začátek švu	33		
- Konec švu	33		
- Zajištění stehového řetízku	34		
- Párání stehů	34		
- Šití rohů	34		
- Ozdobné efekty	35		
- Využití diferenciálního podávání	36		
- Všívání šňůrky/pásky	36		
<b>Údržba</b>	<b>37</b>		
• <b>Výměna horního nože</b>	<b>37</b>		
• <b>Čištění a mazání</b>	<b>37</b>		
• <b>Řešení problémů</b>	<b>38</b>		
<b>Příslušenství k dokoupení</b>	<b>39</b>		
• <b>Patka pro slepý steh</b>	<b>39</b>		
• <b>Patka pro našívání gumy</b>	<b>40</b>		
• <b>Víceúčelová patka</b>	<b>41</b>		
- Paspulky	41		
- Korálky podél okraje látky	41		
- Korálky podél skladu látky.	41		
• <b>Řasící patka</b>	<b>42</b>		
<b>Příloha</b>	<b>43</b>		
• <b>Technická data</b>	<b>43</b>		
- L 450	43		
- L 460	43		
<b>Tabulka nití</b>	<b>45</b>		
• <b>4 nitný overlock</b>	<b>45</b>		
• <b>3 nitný super pružný steh</b>	<b>46</b>		
• <b>3 nitný overlock (LJ)</b>	<b>47</b>		
• <b>3 nitný overlock (PJ)</b>	<b>48</b>		
• <b>3 nitný flatlock (LJ)</b>	<b>49</b>		
• <b>3 nitný flatlock (PJ)</b>	<b>50</b>		
• <b>3 nitný úzký šev</b>	<b>51</b>		
• <b>3 nitný rolovaný lem</b>	<b>52</b>		
• <b>2 nitný overlock (LJ)</b>	<b>53</b>		
• <b>2 nitný overlock (PJ)</b>	<b>54</b>		
• <b>2 nitný flatlock (LJ)</b>	<b>55</b>		
• <b>2 nitný flatlock (PJ)</b>	<b>56</b>		
• <b>2 nitný rolovaný lem</b>	<b>57</b>		
• <b>2 nitný overlock (LJ)</b>	<b>58</b>		
• <b>2 nitný overlock (PJ)</b>	<b>59</b>		
• <b>3 nitný pikotový steh</b>	<b>60</b>		

## Pokyny k bezpečnosti

### DŮLEŽITÉ INFORMACE

Vždy dodržujte všechna preventivní opatření, zejména:

Před prvním použitím tohoto stroje si pečlivě přečtěte tento návod.

**Když stroj nepoužíváte, měl by být vždy odpojen od elektrické zásuvky.**

### NEBEZPEČÍ!

Jak snížit nebezpečí úrazu elektrickým proudem:

1. Nikdy nenechávejte zapnutý stroj bez dozoru.
2. Okamžitě po skončení práce a před čištěním vždy vypněte stroj ze zásuvky.
3. Záření LED diod. Nedívejte se přímo do LED osvětlení s optickými nástroji. Osvětlení LED odpovídá ochraně třídy 1M.

### POZOR!

Jak snížit nebezpečí popálení, požáru, úrazu elektrickým proudem či poranění:

1. Používejte tento stroj pouze k účelům popsaným v tomto návodu. Používejte pouze nástavce, příslušenství a díly doporučené výrobcem.
2. Nenechávejte stroj dětem na hraní. Při práci se strojem v přítomnosti dětí dbejte zvýšené opatrnosti. Tento stroj není určen k používání osobami (a dětmi) se sníženými fyzickými a duševními schopnostmi nebo s nedostatkem zkušeností a znalostí. Tyto osoby mohou tento stroj používat pouze pod dohledem nebo po náležitém poučení o správné obsluze spotřebiče a o souvisejících rizicích. Děti si nesmějí se strojem hrát bez dozoru.

Nikdy nepoužívejte tento stroj, jestliže:


- má poškozenou šňůru nebo vidlici,
  - nefunguje správně,
  - upadl nebo se poškodil,
  - spadl do vody.
3. Doneste stroj k Vašemu prodejci BERNINA,

aby jej zkontroloval a případně opravil.

4. Nikdy na stroji nepracujte se zakrytými větracími otvory. Nenechávejte ve větracích otvorech usazovat chlupy, prach, ani kousky látek.
5. Nepřibližujte se prsty k pohyblivým částem stroje. Zejména buďte opatrní v blízkosti jehel a nože ořezu.
6. Nikdy nestrkejte žádné předměty do otvorů ve stroji.
7. Nepoužívejte stroj venku.
8. Nepoužívejte stroj tam, kde se používají aerosolové výrobky (spreje) nebo kde se dává kyslík.
9. Při šití netahejte za látku, ani na ni netlačte. Mohli byste vychýlit a zlomit jehlu.
10. Když děláte jakékoli práce v prostoru jehly, jako navlékání, výměnu jehly, navlékání smyčkovače, výměnu přítlačné patky apod., vždy vypněte stroj („O“).
11. Při snímání krytů, při manipulaci s nožem ořezu, při navlékání smyčkovačů, mazání či provádění jakékoli uživatelské údržby dle této příručky, vždy vypněte stroj ze zásuvky.
12. Nepoužívejte ohnuté jehly.
13. Používejte pouze originální stehovou desku BERNINA. Nesprávná stehová deska může způsobit zlomení jehly.
14. Tento stroj je vybaven dvojitou izolací (s výjimkou USA a Kanady). Používejte pouze originální náhradní díly. Řiďte se pokyny pro servis spotřebičů s dvojitou izolací.

## SERVIS SPOTŘEBIČŮ S DVOJITOU IZOLACÍ

U výrobku s dvojitou izolací jsou místo zemnění použity dva izolační systémy. Výrobek s dvojitou izolací není vybaven žádným uzemněním, ani není třeba jej uzemňovat dodatečně. Servis výrobku s dvojitou izolací vyžaduje zvláštní péči a znalosti systému, a měl by jej provádět výhradně odborník. Výměna dílů výrobku s dvojitou izolací je možná pouze za díly zcela shodné s původními. Výrobek s dvojitou izolací je označen slovy: «DVOJITÁ IZOLACE» nebo «DVAKRÁT IZOLOVÁNO».

Výrobky mohou být také označeny symbolem .

## ODPOVĚDNOST

BERNINA odmítá jakoukoli odpovědnost za důsledky vyplývající z nesprávného používání stroje.

Tento stroj je určen výhradně pro použití v domácnosti.

Tento stroj splňuje požadavky Evropské normy 2004/108/ES o elektromagnetické toleranci.



### Ochrana životního prostředí

Společnost BERNINA velmi záleží na ochraně životního prostředí. Děláme vše pro minimalizaci vlivů našich výrobků na životní prostředí neustálým zlepšováním konstrukce strojů a naší výrobní technologie.

Po ukončení životnosti nechte výrobek ekologicky zlikvidovat v souladu s platnými právními předpisy Vaší země. Nevyhazujte výrobek do komunálního odpadu. Nemáte-li jistotu, zeptejte se specializovaného prodejce BERNINA.



Pokud je stroj uložen na chladném místě, měl by být před šitím přemístěn do tepla minimálně hodinu před použitím.



Nejnovější verzi Vašeho návodu k obsluze najdete na [www.bernina.com](http://www.bernina.com)

**TYTO POKYNY K OBSLUZE SI USCHOVEJTE!**

L 460  
L 450

Pokyny k návodu

## Pokyny k návodu



### **NEBEZPEČÍ!**

**Velmi důležité!  
Nebezpečí úrazu!**



Tipy a rady!

L 460  
L 450

Symbol není vždy nahoře na stránce, ale vždy je na začátku popisu!

### **Pokyn pro uživatele L 450**

Na všech obrázcích je model L 460, pokud není uvedeno jinak.

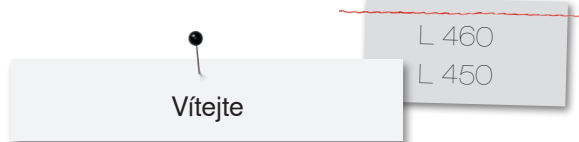
Není-li uvedeno jinak, je obsluha modelu L 450 stejná jako obsluha modelu L 460.

### **Pokyn pro zákazníky v USA**

V USA se místo slova „overlock“ užívaného v tomto návodu, často používá slovo „serger“.

### **Všechna práva vyhrazena**

Z technických důvodů a kvůli zdokonalování výrobku může dojít ke změnám vlastností stroje bez předchozího oznámení. Dodávané příslušenství se může v jednotlivých zemích lišit.



**Vážení zákazníci BERNINA,**

**Blahopřejeme Vám k rozhodnutí koupit si overlockový stroj BERNINA!**

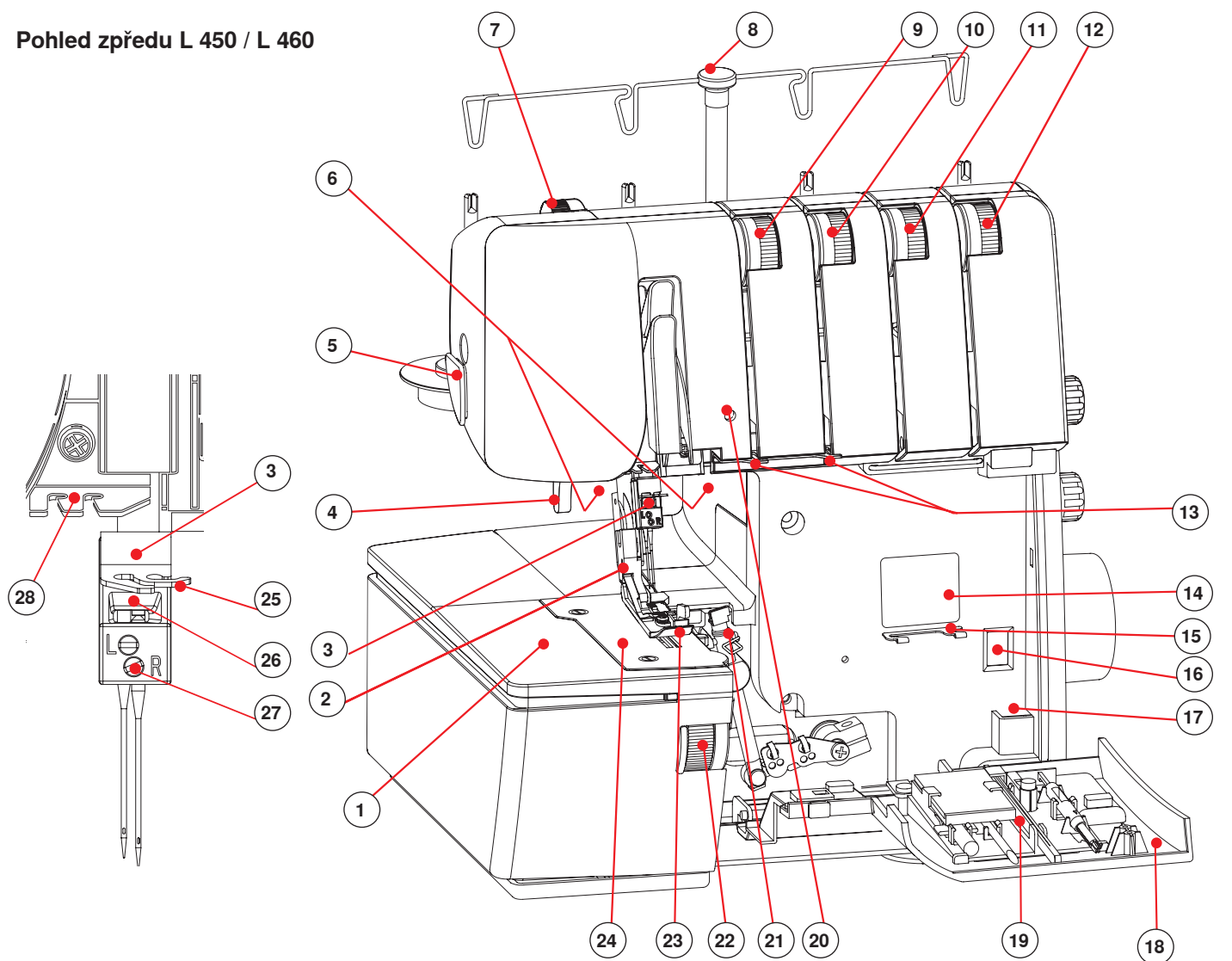
Je vyroben dle nejvyšších nároků a my doufáme, že s ním strávíte nespočet hodin spokojeného šití. Ať už se rozhodnete šít oblečení, bytové dekorace či dokonce patchwork/ quilt, overlockový stroj BERNINA, který v jediné rychlé a plynulé operaci ořezává látku, sešívá a začíštíje okraje, dodá Vašemu projektu profesionální vzhled.

Vaše BERNINA L 450 je 4/3/2 nitný overlockový stroj, který se hodí zejména pro šití pružných a tenkých látek. Overlockový stroj BERNINA Vám nejen umožní dovést tyto základní funkce k dokonalosti, ale navíc Vás obohatí o řadu exkluzivních funkcí značky BERNINA, s nimiž Vás bude šití bavit ještě více. K těmto funkcím patří kolenní páka pro zdvihání přítlačné patky, elektronicky řízený motor pro přesné šití, automatická poloha zastavení jehel a jemné nastavení niti Micro Thread Control (mtc).

Pečlivě si prostudujte tento návod, abyste byli schopni naplno využít všech výhod těchto funkcí. Budete-li potřebovat jakoukoli radu, neváhejte se obrátit na Vašeho prodejce BERNINA. U něho najdete i rozsáhlý sortiment příslušenství, s nímž ještě více rozšíříte možnosti Vašeho overlockového stroje BERNINA. Jsme rádi, že Vás můžeme přivítat do rodiny uživatelů šicích strojů BERNINA. Doufáme, že si Vašeho modelu BERNINA 460 / L 450 opravdu užijete a přejeme Vám hodně spokojenosti při overlockovém šití.

Peter Horisberger, produktový manažer,  
BERNINA International AG – CH-8266 Steckborn / Switzerland

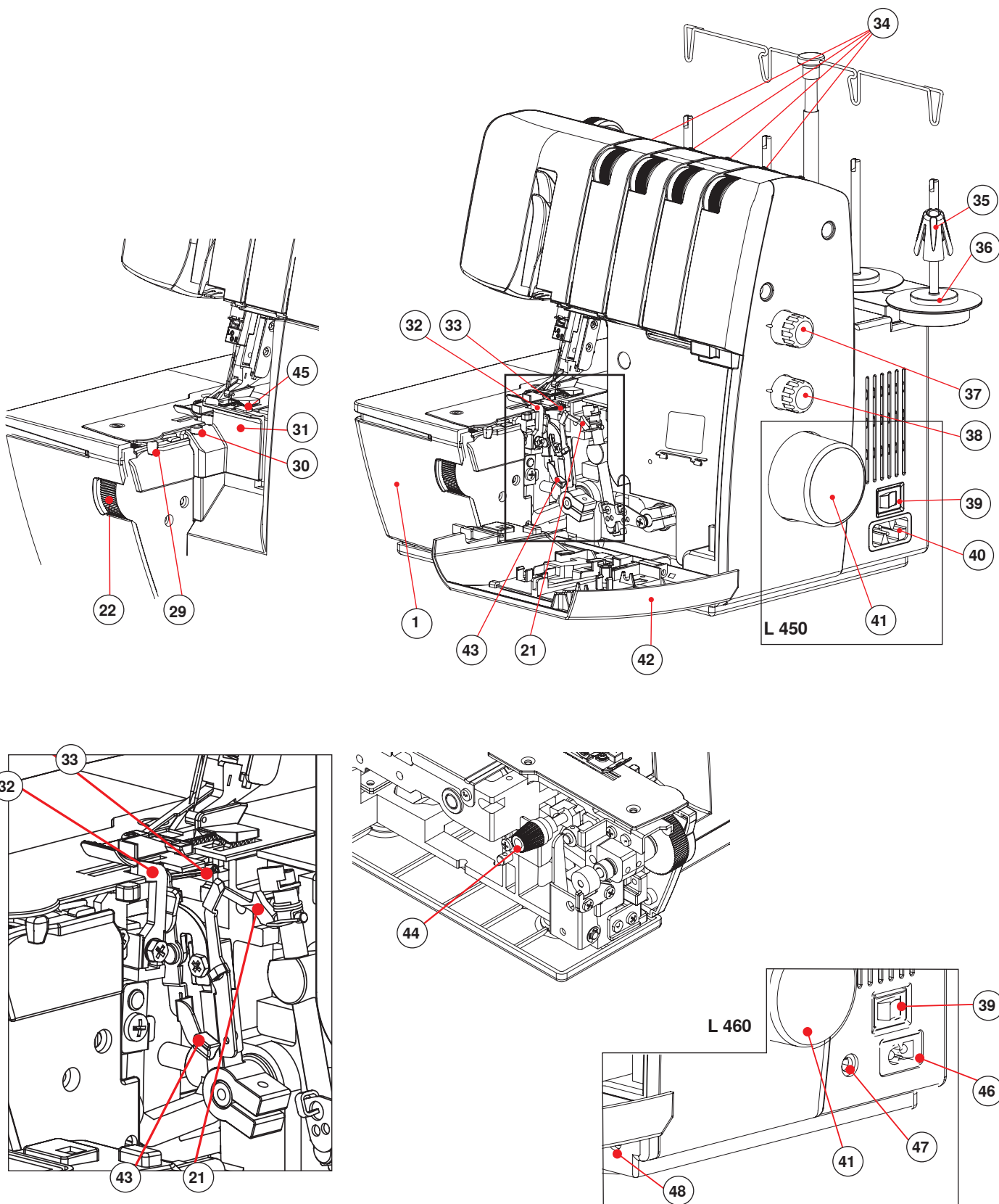
## Pohled zepředu L 450 / L 460



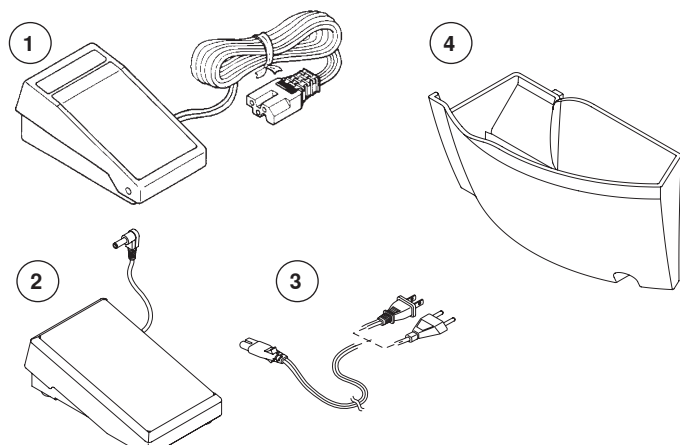
- |                                      |  |   |
|--------------------------------------|--|---|
| 1 Pracovní plocha                    | 17 Jehelníček                          | 33 Spodní smyčkovač                               |
| 2 Páčka pro uvolnění přítlačné patky | 18 Kryt smyčkovačů                     | 34 Předpětí nití                                  |
| 3 Držák jehel                        | 19 Schránka na příslušenství           | 35 Antivibrační kužel                             |
| 4 Páčka pro zdvihání přítlačné patky | 20 Varovná LED kontrolka               | 36 Stojan na nitě                                 |
| 5 Odřezávač nití                     | 21 Horní smyčkovač                     | 37 Ovladač délky stehu                            |
| 6 Dvojité LED osvětlení              | 22 Ovladač šířky ořezu                 | 38 Ovladač diferenciálního podavače               |
| 7 Ovladač přítlaku patky             | 23 Přítlačná patka                     | 39 Hlavní vypínač                                 |
| 8 Výsuvné vodítko nití               | 24 Stehová deska                       | 40 Zásuvka pro elektrickou šňůru a ovládací pedál |
| 9 Nastavení napětí nití (žlutá)      | 25 Vodítko nití Držák jehel            | 41 Ruční kolo                                     |
| 10 Nastavení napětí nití (zelená)    | 26 Okénko pro kontrolu usazení jehly   | 42 Kryt smyčkovačů                                |
| 11 Nastavení napětí nití (modrá)     | 27 Jehlový šroubek                     | 43 Páčka navlékače spodního smyčkovače            |
| 12 Nastavení napětí nití (červená)   | 28 Vodítko nití                        | 44 Aktivace/deaktivace ořezu                      |
| 13 Vodítko nití                      | 29 Páčka jemného doladění nití mtc     | 45 Ukazatel šířky ořezu                           |
| 14 Diagram navlékání                 | 30 Páčka pro nastavení rolovaného lemu | 46 Zásuvka pro elektrickou šňůru                  |
| 15 Vodítko nití smyčkovače           | 31 Ochrana nože                        | 47 Zásuvka pro ovládací pedál                     |
| 16 Ukazatel polohy ručního kola      | 32 Nůž                                 | 48 Otvor pro kolenní páku                         |



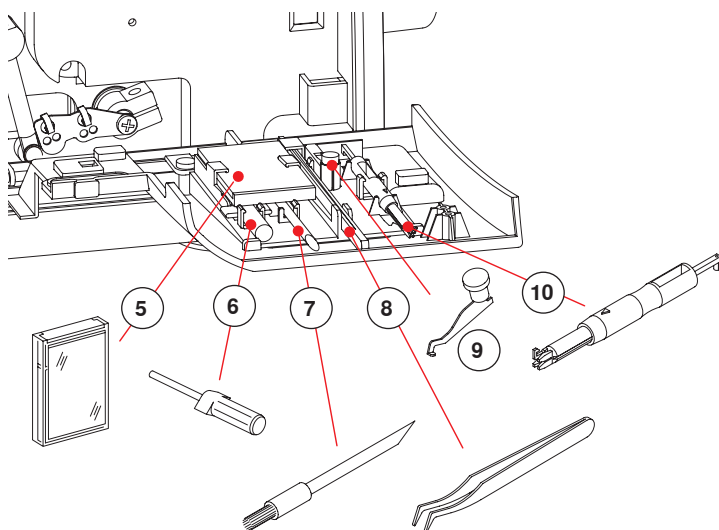
Boční pohled L 450 / L 460



## Příslušenství

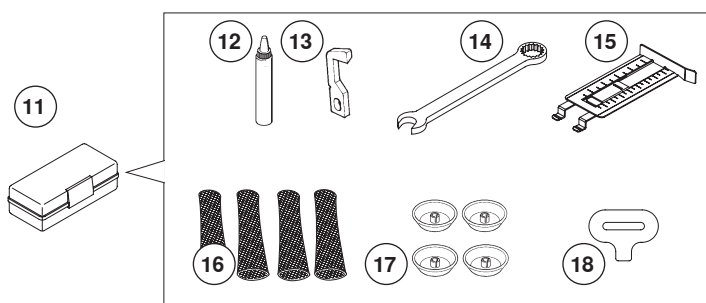


- 1 Ovládací pedál / Elektrická šňůra (L 450)  
(Typ YC-483N pro 230V nebo YC 482E pro 120V)
- 2 Ovládací pedál (L 460 - BERNINA Typ LV 1)
- 3 Elektrická šňůra (L 460)
- 4 Lapač odpadu



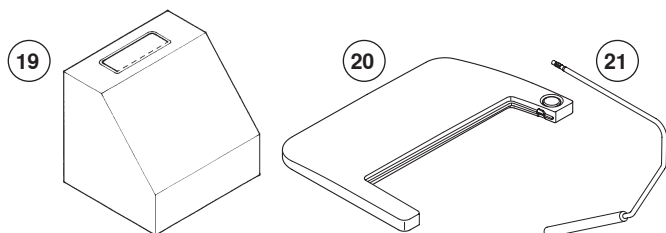
### Schránka na příslušenství v krytu smyčkovačů

- 5 Sada jehel 130/705H (2x č.70, 3x č.80)
- 6 Šestihranný klíč (imbus) (1,5 mm)
- 7 Štětceček
- 8 Pinzeta
- 9 Konvertor horního smyčkovače
- 10 Navlékač jehel / Nástroj k nasazení jehel



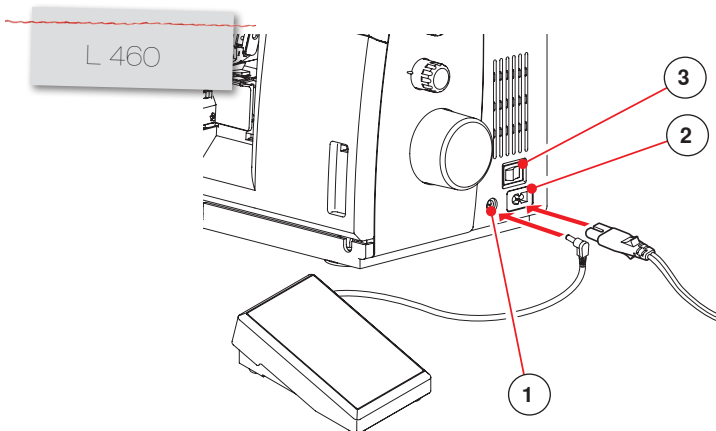
### Další příslušenství

- 11 Krabička na příslušenství
- 12 Olejnička
- 13 Náhradní nůž
- 14 Šroubovák
- 15 Pravé vodítko švu
- 16 Niťová síťka (4x)
- 17 Odvíjecí kotouček (4x)
- 18 Šroubovák
- 19 Kryt proti prachu
- 20 Násuvný stolek (L 450 k dokoupení)
- 21 Kolenní páka (FHS) (L 460)



## Příprava stroje

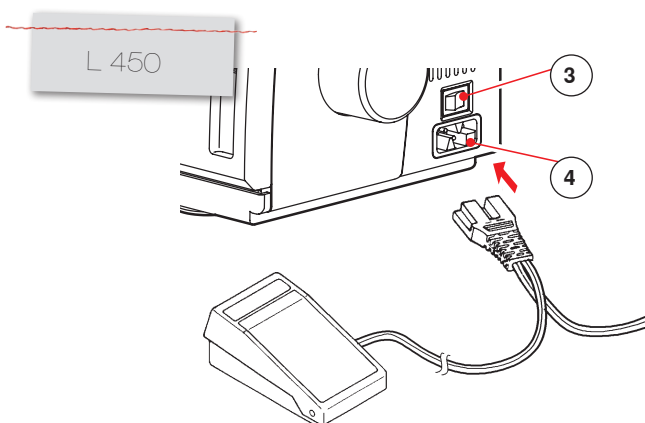
### Ovládací pedál a elektrická šňůra



#### Zapojení modelu L 460

- Zapojte vidlici ovládacího pedálu do příslušné zásuvky (1).
- Zapojte elektrickou šňůru do příslušné zásuvky ve stroji (2). Zapněte elektrickou šňůru do elektrické zásuvky.
- Stroj a pracovní osvětlení se zapíná a vypíná hlavním vypínačem (3).

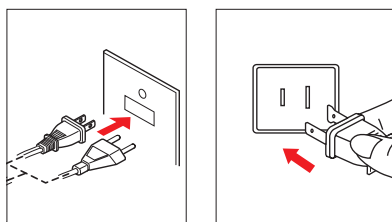
- 1 Zásuvka pro ovládací pedál
- 2 Zásuvka pro elektrickou šňůru
- 3 Hlavní vypínač



#### Zapojení modelu L 450

- Zapněte vidlici ovládacího pedálu a elektrické šňůry do příslušné zásuvky ve stroji (4).
- Zapněte elektrickou šňůru do elektrické zásuvky.
- Stroj a pracovní osvětlení se zapíná a vypíná hlavním vypínačem (3).

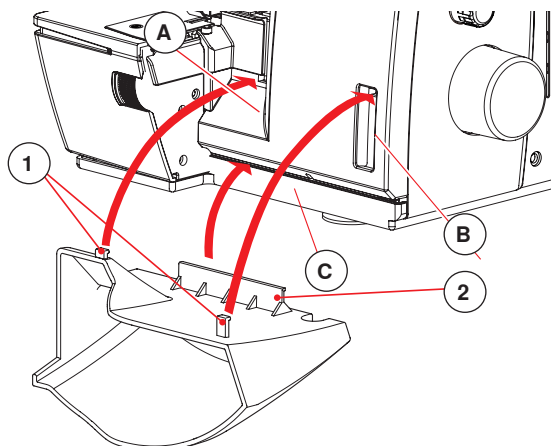
- 3 Hlavní vypínač
- 4 Zásuvka pro ovládací pedál / elektrickou šňůru



#### Informace o polarizované vidlici (pouze Kanada/USA)

Informace o polarizované vidlici (pouze Kanada/USA). Tento spotřebič je opatřen polarizovanou vidlicí (jeden kolík širší než druhý). Pro zabránění úrazu elektrickým proudem je možné zapnout vidlici do elektrické zásuvky jen jedním způsobem. Pokud Vám nejde zastrčit vidlici do zásuvky úplně, obraťte ji. Pokud to stále nejde, obraťte se na kvalifikovaného elektrikáře. Nepokoušejte se vidlici, ani zásuvku nikterak upravovat.

### Lapač odpadu

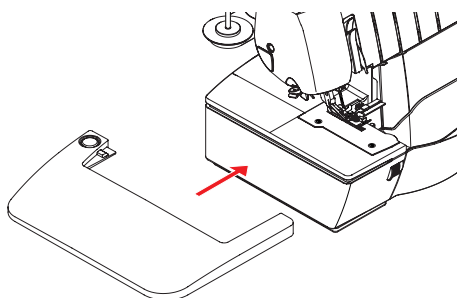


**Než nasadíte lapač odpadu, zkontrolujte, že je kryt smýčkovačů uzavřen.**

Zacvakněte lapač odpadu do otvorů v krytu smýčkovačů. Lapač během šití zachycuje odříznutou látku. Vaše pracoviště tak zůstává uklizené.

- Umístěte výstupek (2) do otvoru (C). Zasuňte dva trny (1) do příslušných otvorů (A,B) a zacvakněte je na místo.
- Když stroj ukládáte, nechte lapač odpadu na stroji a uložte do něho ovládací pedál.

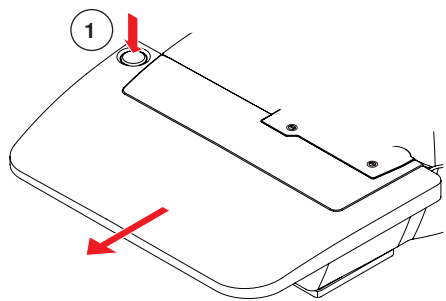
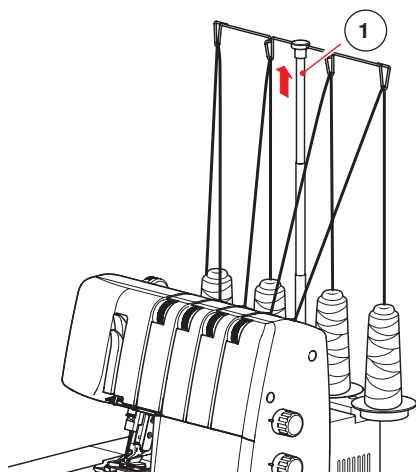
- 1 Horní trny
- 2 Spodní trn

**Přídavný stolek (L 450 k dokoupení)**

Přídavný stolek zvětšuje Vaší pracovní plochu pro rozměrnější projekty.

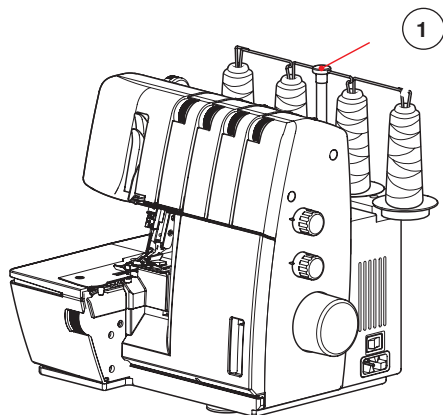
- Zasuňte přídavný stolek zleva vodorovně do drážky, až zacvakne.
- Chcete-li stolek odstranit, stiskněte uvolňovací tlačítko vzadu na stolku a stolek stáhněte doleva.

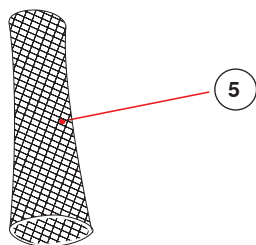
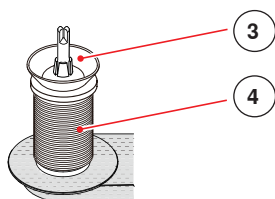
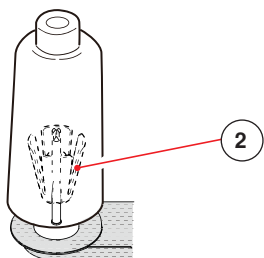
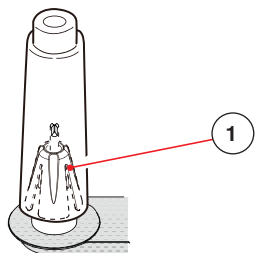
1 Uvolňovací tlačítko

**Výsuvné horní vodítko nití**

- Výsuvný stojan vodítek úplně vytáhněte a lehce jím pootočte, aby se zasunuly polohovací trny. Tím nastavíte vodítka nití (1) přesně nad cívky.
- Pro dosažení optimální výšky je nutné, aby byla spodní část teleskopické tyče (2) zcela vytažena z tělesa stroje.
- Při ukládání stroje můžete výsuvný stojan zasunout do tělesa stroje.
- Při přepravě stroje můžete využít výsuvných vodítek k přidržení cívek s nitěmi (viz obrázek).

1 Vodítko nití



**Antivibrační kužel****Antivibrační kužel pro konusy s nitěmi**

U malých konusů se antivibrační kužel (1) používá úzkou stranou nahoru.

U velkých konusů se antivibrační kužel (2) používá úzkou stranou dolů.

**Odvíjecí kotoučky pro běžné domácí cívky s nitěmi**

Pro běžnou cívku použijte odvíjecí kotouček (3).

**Niťová síťka**

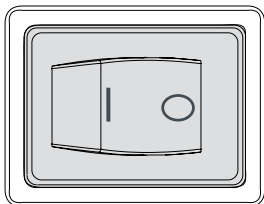
Polyesterové nebo silné nitě mají tendenci se při odvíjení rozmotávat. Nasazením niťové síťky dosáhnete rovnoměrného podávání nitě.

- 1 Malý konus s antivibračním kuželem
- 2 Velký konus s obráceným antivibračním kuželem
- 3 Odvíjecí kotouček
- 4 Cívka s nití
- 5 Niťová síťka

## Pokyny k obsluze

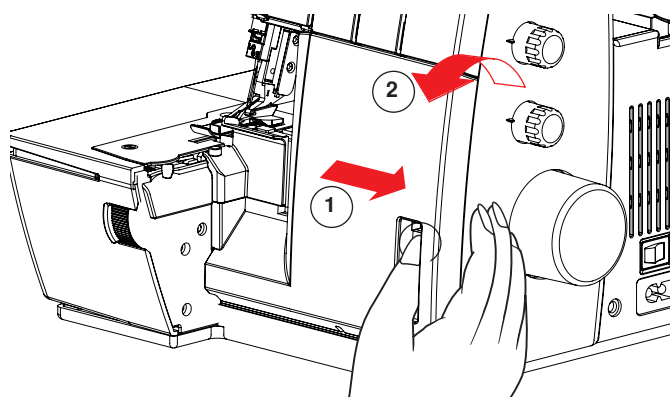
### Ovládací prvky

#### Hlavní vypínač



Hlavním vypínačem se zapíná a vypíná stroj a pracovní osvětlení. Když necháváte stroj bez dozoru nebo když provádíte jeho údržbu, vypněte hlavní vypínač a odpojte elektrickou šňůru ze zásuvky.

#### Kryt smyčkovačů

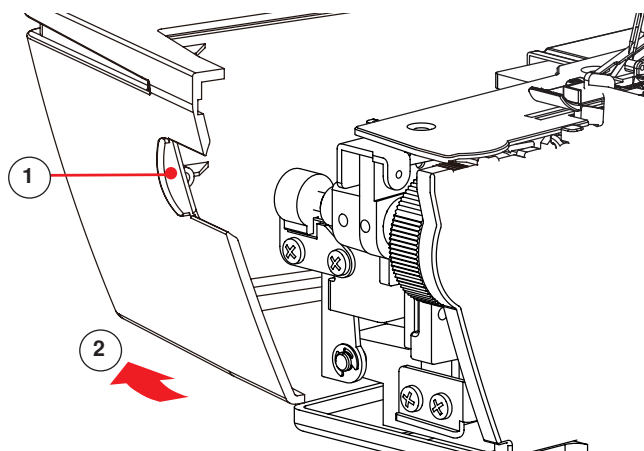


- Kryt smyčkovačů otevřete tak, že jej posunete doprava a vyklopíte dolů.
- Zavřete jej tak, že jej otočíte nahoru a zamáčknete doprava. Kryt se automaticky uzavře.



Než otevřete kryt smyčkovačů, je nutné odstranit lapač odpadu.

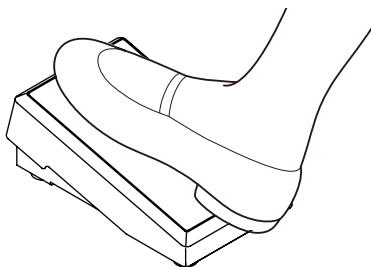
#### Pracovní plocha



- Pracovní plochu otevřete tak, že zasunete prst do otvoru u ovladače (1) a vyklopíte plochu doleva (2).
- Při zavírání otočte pracovní plochu doprava, až zacvakne.

- 1 Místo k uchopení pracovní plochy
- 2 Otevření pracovní plochy

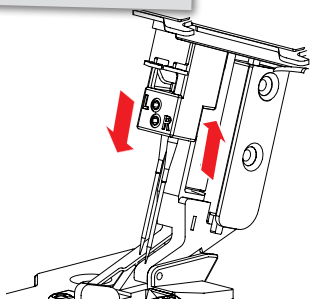
## Ovládací pedál



- Sešlápnutím pedálu ovládáte rychlost šití stroje.

## Jehla nahoru/dolů (L 460)

L 460

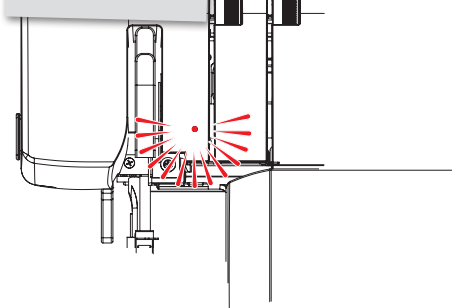


Při zastavení stroje se jehla zastaví vždy v horní poloze.

- Polohu jehly nahoře/dole přepínáte patní částí ovládacího pedálu.

## Varovná LED kontrolka L 460

L 460



Když varovná LED kontrolka svítí, stroj nešije.

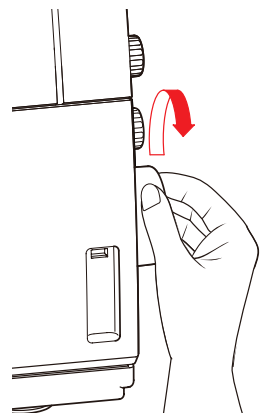
Důvody a opatření:

- ▶ Je otevřen kryt smyčkovačů.
  - Zavřete řádně kryt smyčkovačů.
- ▶ Je otevřena pracovní plocha.
  - Zavřete řádně pracovní plochu.
- ▶ Přítlačná patka není spuštěna dolů.
  - Spusťte přítlačnou patku do spodní polohy. Nezdvihejte přítlačnou patku, když stroj šije.

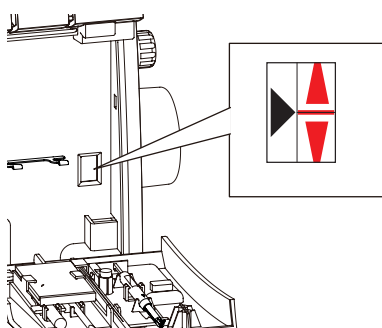
Dojde-li k přehřátí, motor se zastaví a rozsvítí se varovná LED kontrolka.

- ▶ Vypněte stroj a nechte jej 10-15 minut ochladit. Poté můžete pokračovat v šití.

## Ruční kolo a okénko s ukazatelem polohy ručního kola

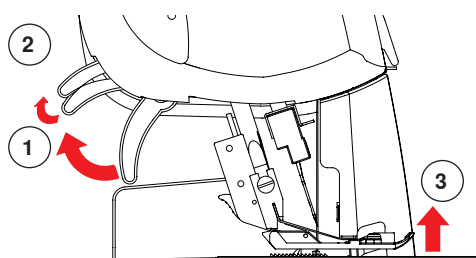


- Ruční kolo se otáčí proti směru hodinových ručiček.
- Otevřete kryt smyčkovačů a zkontrolujte ukazatel polohy ručního kola. Poté nastavte ruční kolo do polohy navlékání.
- ▶ U stroje L 460 se jehla automaticky zastaví v poloze navlékání.



- Jehla a smyčkovač jsou v poloze navlékání (nahore), když je červená čára na ručním kole vyrovnána s černým trojúhelníčkem v ukazateli polohy ručního kola.

## Páčka pro zdvihání přítlačné patky ve dvou krocích se zdviháním přední části



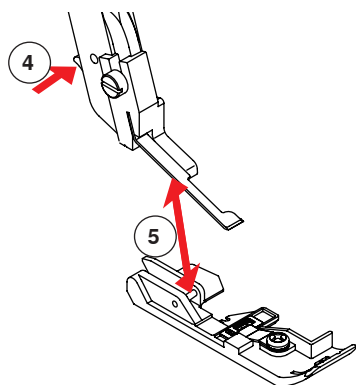
- Přítlačnou patku zdvihnete zmáčknutím páčky nahoru do aretované polohy (1).
- Dalším zmáčknutím páčky nahoru zdvihnete přítlačnou patku do nejvyšší polohy a zároveň zdvihnete její přední konec.



Jakmile zdvihnete přítlačnou patku, uvolní se napínací talířky a umožní Vám bezpečné navlečení stroje.

- 1 Poloha páčky 1
- 2 Poloha páčky 2
- 3 Zdvižení předního konce patky

## Výměna přítlačné patky



Jehla musí být v horní poloze.

- Zdvihněte přítlačnou patku.
- Páčkou pro uvolňování přítlačné patky (4) uvolněte patku a sejměte ji.
- Patku, kterou chcete nasadit, položte pod patkovou tyč.
- Drážka v patkové tyči musí být přesně nad trnem v patce (5).
- Spusťte patkovou tyč, patka zaskočí do drážky.



## Kolenní páka FHS (Free hand system) L 460

Kolenní páka umožňuje zdvihání přítlačné patky bez použití rukou.

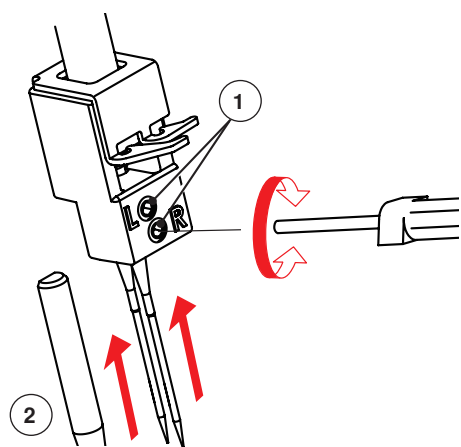
- Nasadíte kolenní páku do otvoru (1).
- Přítlačnou patku zdvíháte posunutím kolenní páky kolenem směrem doprava (2).
- Pokud byla přítlačná patka zdvižena ruční páčkou (3), je možné ji spustit kolenní pákou tak, že stisknete kolenní páku co nejvíce doprava a budete ji pomalu povolovat.



Bude-li to nutné, Váš prodejce BERNINA Vám pomůže kolenní páku nastavit.

- 1 Otvor pro kolenní páku
- 2 Směr zdvihání přítlačné patky
- 3 Zdvižení přítlačné patky

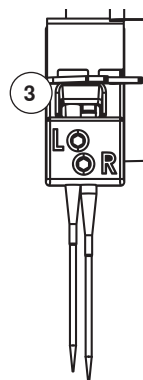
## Výměna jehly



- Spusťte přítlačnou patku.
- Otáčením ručním kolem proti směru hodinových ručiček zdvihnete jehlovou tyč do nejvyšší polohy.
- Povolte šroubek na jehlové svorce a vytáhněte jehlu. Použijte k tomu šestihranný šroubovák 1,5 mm uložený v krytu smyčkovačů.
- Vložte novou jehlu plochou stranou dozadu do jehlové svorky až na doraz. Zkontrolujte správnou polohu jehly kontrolním okénkem (3).
- Utáhněte šroubek.

- 1 Šroubky jehlové svorky
- 2 Jehla (plochou stranou dozadu)
- 3 Kontrolní okénko

Používejte jehly systému 130/705H. „Jehla a nit“ viz str. 18.



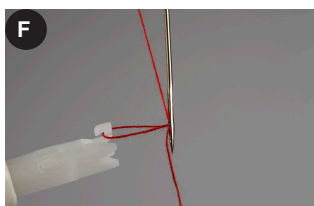
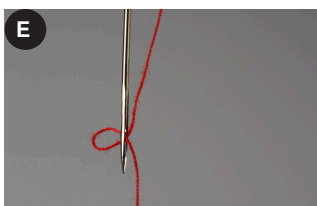
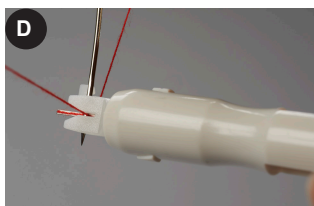
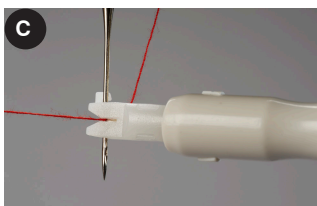
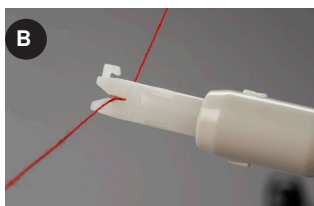
## Nástroj pro vkládání jehel



Zacházení s jehlou Vám usnadní navlékač jehel / nástroj pro vkládání jehel z příslušenství.

- Navlečením nástroje na vkládání jehel před povolením šroubku jehlové svorky zabráníte upadnutí jehly.
- Novou jehlu přidržte nástrojem pro vkládání jehel, dokud neotáhnete šroubek jehlové svorky.

## Navlékač jehel



### Navlečení jehly

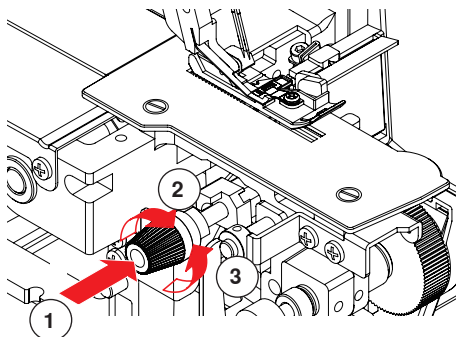
- Kovový trn v navlékači tvaru Y.
- Držte navlékač trojúhelníkovou značkou nahoru a vedte nit vodorovně drážkou tvaru Y.
- Lehce napněte nit, nasadte navlékač na dříví jehly a začněte sjíždět po jehle dolů. Pozor: Tlačte navlékač na jehlu jen lehce, abyste nepoškodili kovový trn navlékače.
- Když dojdete k očku jehly, zmáčkněte navlékač, aby trn prošel očkem a vzal s sebou nit.
- Pomalou povolte navlékač, v očku jehly zůstane smyčka niti.
- Protáhněte konec niti očkem a vedte jej pod přítlačnou patku.

## Jehelníček



V praktickém jehelníčku můžete dočasně odkládat jehly, když používáte jenom jednu nebo když nasadíte speciální jehlu.

## Nůž ořezu



### Deaktivace ořezu

- Otevřete pracovní plochu a kryt smyčkovačů.
- Stiskněte knoflík pro ovládání nože (1) a otočte jím po směru hodinových ručiček (2), až nůž zaskočí ve spodní poloze.
- Zavřete pracovní plochu a kryt smyčkovačů.

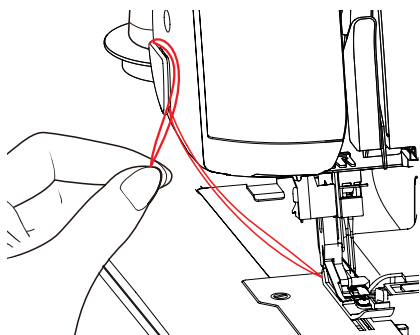
### Aktivace ořezu

- Otevřete pracovní plochu a kryt smyčkovačů.
- Stiskněte knoflík pro ovládání nože (1) a otočte jím proti směru hodinových ručiček (2) až nůž zaskočí v horní poloze.
- Zavřete pracovní plochu a kryt smyčkovačů.



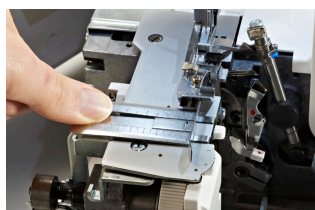
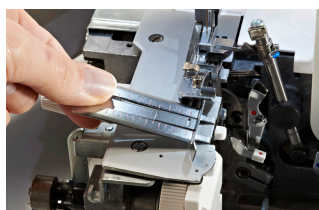
Když pracujete s nožem dole, dbejte na to, aby okraj látky nebyl širší, než nastavená šířka ořezu. Mohlo by jinak dojít k poškození horního smyčkovače a jehly.

## Odřezávač niti

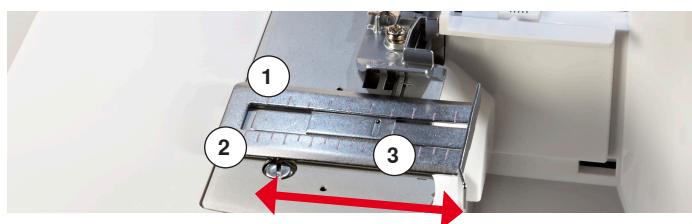


- Po dokončení švu vytáhněte nitě nahoru a odzadu dopředu přes odřezávač.
- Zatažením směrem dolů nitě odřízněte.
- Niťový řetízek zůstane zachycen v odřezávači, připraven k dalšímu šití.

## Pravé vodítko švu



- Otevřete pracovní plochu.
- Upevněte vodítko švu nasazením dvou háčků vpravo na pravou stranu stehové desky a poté zmáčkněte vodítko švu dolů doleva.
- Vedením látky podél pravé strany vodítka dosáhnete stále stejné vzdálenosti řezu od hrubého okraje látky.
- Otvor (3) uprostřed spodní upevňovací lišty označuje polohu levé jehly. Stupnice na vodítku jsou v mm (1) a palcích (2).



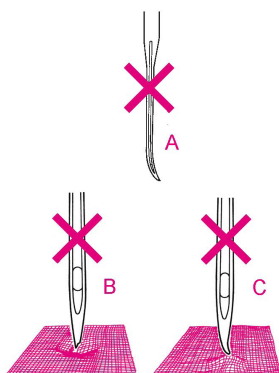
- 1 Stupnice v mm
- 2 Stupnice v palcích
- 3 Otvor

## Jehla a nit

### Jehla

Tento overlockový stroj je konstruován pro jehly systému 130/705H (standardní jehly do šicích strojů pro domácnost, ekvivalent k HAx1 ze systému 15x1 H).  
Pro běžné šití používejte univerzální jehly velikostí č. 70-90 (ekvivalent k 10-14 v USA).  
Pro jemný žerzej nebo tenké pružné látky používejte střední jehly se zaobleným hrotem 130/705 H-S nebo SUK (ekvivalent k HAx1SP, JLx2 nebo ELx705).

### Stav jehly



Pro dosažení nejlepších výsledků musí být jehly v perfektním stavu. Před každým výrobkem jehly zkontrolujte. Vadné jehly mohou poničit nejenom Váš výrobek, ale i Váš overlockový stroj.

Jehly nesmějí být:

- A** ohnuté
- B** poškozené či tupé
- C** mít ohnutý hrot

### Tabulka jehel, nití a jejich použití

Nit	Jehla	Kde	Použití
Univerzální overlocková nit 120/2 (polyester)	70-90	Jehly a smyčkovače	Pro veškeré overlockové stehy
Polyesterová šicí nit	80-90	Jehly a smyčkovače	Švy na všech látkách
Předený polyester		Pouze smyčkovače	Začišťování okrajů
Silné nitě (vlněný silon)		Pouze smyčkovače	Měkké švy na úpletech, rolované lemy
Vyšívací/látací a ozdobné nitě		Pouze smyčkovače	Začišťování okrajů, rolované lemy, flat-lock

## Odpovídající jehly a nitě

Látkou, z níž šijete, je dána síla nití a tím i velikost jehly. Během šití prochází nit dlouhou drážkou v jehle. Je-li jehla příliš tenká, nit se do ní nevejde a stroj vynechává stehy. Pro Váš overlockový stroj používejte jehly 70 - 90.

## Volba nití

Šicí i speciální overlockové nitě se vyrábějí v celé řadě druhů, tloušťek a kombinací vláken. Pro dosažení dokonalých výsledků stojí za to investovat do kvalitních nití. Na trhu je i výběr speciálních ozdobných nití pro overlocky (na konusech). Při použití speciálních nití na overlockových strojích doporučujeme dodržovat následující pokyny:

- Kupujte nitě na konusech nebo na speciálních cívkách pro overlocky.
- Používáte-li běžné nitě, použijte odvíjecí kotoučky (v příslušenství).
- Ozdobné nitě používejte pouze do smyčkovačů. Nitě se musejí pohybovat vodítky a očky smyčkovačů volně, bez odporu.
- Čím silnější nit, tím delší volte steh (3-4).
- Čím silnější nit, tím volnější napětí.



- Doporučujeme začínat šít na minimální rychlost.
- S ozdobnými nitěmi šijte pomalu.

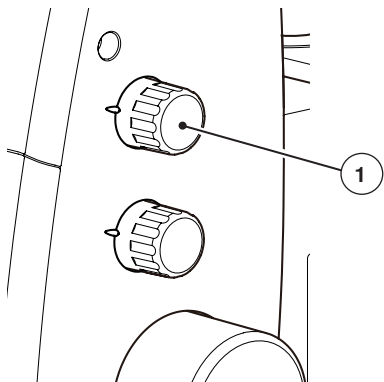
- Když začínáte šít, táhněte za nitový řetízek lehce dozadu. Než začnete pracovat s ozdobnými nitěmi, udělejte si vždy nejprve zkoušku. BERNINA doporučuje používat nitě nejvyšší jakosti, např. Mettler Seracor®, Serafloc®, Seralene®, Poly Sheen® a Isacord.



Pamatujte, že smyčkovač má 6-10 krát větší spotřebu nitě, nežli jehla.

## Seřízení a nastavení

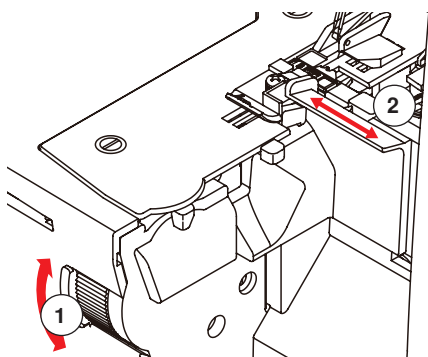
### Délka stehu



Otáčením ovladačem délky stehu si nastavíte požadovanou délku stehu. Čím vyšší číslo, tím delší steh. Šířku stehů můžete nastavovat plynule v rozmezí 0,8 - 4,0 mm, i během šití. Nastavení je možné i během šití.

- 1 Ovladač délky stehu

### Šířka ořezu



Polohu nože, a tím i šířku ořezu můžete nastavit v rozmezí 3 - 9 mm otáčením ovladače vpředu na pracovní desce. Nastavenou šířku ořezu vidíte na ukazateli šířky ořezu (2). Stupnice zobrazuje vzdálenost nože od levé jehly (5 - 9 mm). Vzdálenost od pravé jehly je o 2 mm kratší.

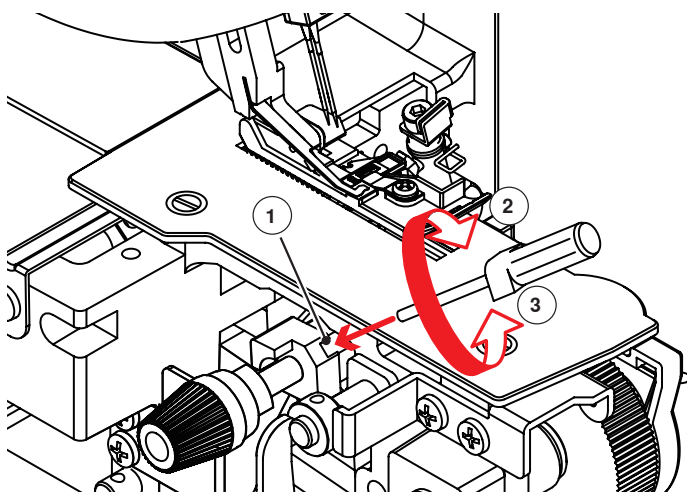
- Otáčením ovladačem nahoru
  - ▶ zvětšíte šířku ořezu.
- Otáčením ovladačem dolů
  - ▶ zmenšíte šířku ořezu.

- 1 Ovladač šířky ořezu  
2 Ukazatel šířky ořezu



Na volně tkaných látkách používejte širší švy, na hustě tkaných látkách užší.

### Zavěšení nože



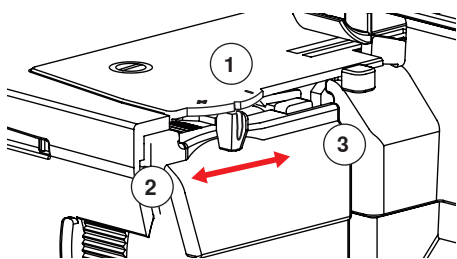
Na tomto stroji můžete pracovat se širokým sortimentem látek. Při šití obzvláště silných látek nebo mnoha vrstev doporučujeme chránit mechanismus zavěšení nože:

- Otevřete pracovní plochu a utáhněte (2) nastavovací šroubek (1) šestihranným šroubovákem z výbavy stroje.
- Před nastavením šířky ořezu opět povolte nastavovací šroubek o 1/4 otáčky (3). Jinak by se mohla látka ořezávat nesprávně. V továrním nastavení je šroubek povolen.

- 1 Nastavovací šroubek  
2 Zablokování  
3 Uvolnění

## Seřízení a nastavení

## Řízení niti mtc (Micro Thread Control)

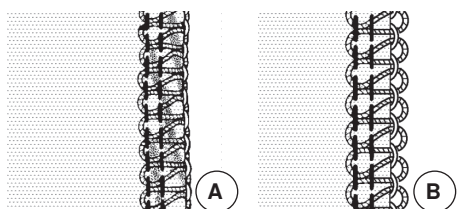


*mtc*

micro thread control

Tento stroj je vybaven patentovaným systémem pro jemné nastavení niti nazvaným mtc. mtc poskytuje lepší kontrolu množství obnitkovací niti podél okraje látky.

Při navlékání stroje pro novou konfiguraci stehů nastavte ovladač mtc vždy do neutrální polohy (uprostřed). Po nalezení rovnováhy mezi napětím nití můžete pomocí funkce mtc jemně doladit množství obnitkovací nitě.



- Je-li nit příliš utažena a látka se vlní (A), posuňte páčku ovladače mtc směrem od jehly (+) plus (2).
- Je-li nit kolem okraje volná (B), posuňte páčku ovladače mtc směrem k jehle (-) mínus (3).

1 Neutrální poloha (drážka v páčce je postavena proti výřezu na stehové desce)

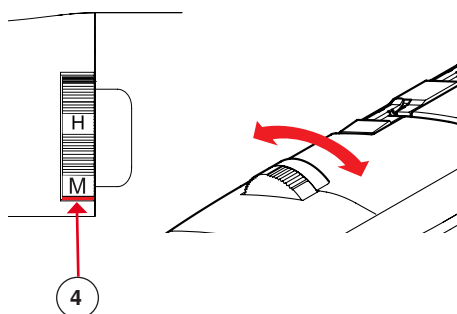
2 Řízení niti mtc (+) plus

3 Řízení niti mtc (-) mínus



mtc je neúčinnější v rozmezí 6 - 8 (ukazatel šířky ořezu).  
S ořezem v poloze 5 - 6 je omezeno nastavení ve směru (-) mínus.  
S ořezem v poloze 8 - 9 je omezeno nastavení ve směru (+) plus.  
**Funkce mtc není zaručena u stehů delších než 3,5 mm.**

## Přítlak patky



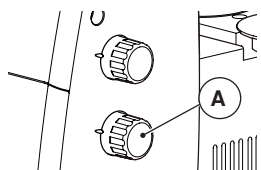
Přítlak patky nastavujte vždy s patkou spuštěnou do spodní polohy.

Pro většinu projektů můžete přítlak patky ponechat ve standardním nastavení M.

- Je-li nutné jiné nastavení, otáčejte ovladačem přítlaku patky.

XH	=	Obzvláště vysoký
H	=	Vysoký
M	=	Střední (standard)
L	=	Nízký
XL	=	Obzvláště nízký

## Nastavení diferenciálního podavače

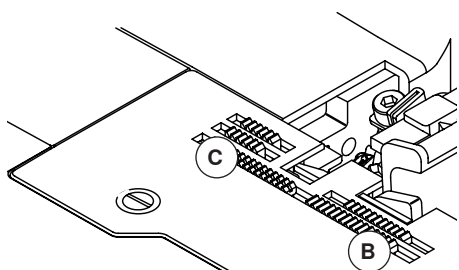


Tento stroj je vybaven dvěma podavači, které se pohybují nezávisle. Podavače lze vzájemně nastavit, aby posouvaly látku rovnoměrně a zabraňovali tak nežádoucímu krabatění či vlnění. Podavače můžete nastavit plynule i během šití.

Nastavení je možné v rozmezí od 0,7 (napínací efekt) do 2 (řasící efekt). Začněte s ovladačem v neutrální poloze (=1).

Pomocí ovladače diferenciálního podavače nastavte požadovaný poměr:

Nastavení	Efekt
2	Řasení
1,5	Lehké řasení
1	Neutrál, bez efektu (standard)
0,7	Napínání



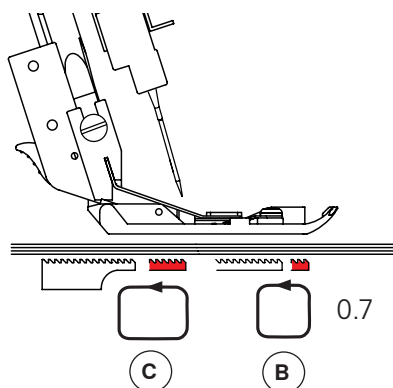
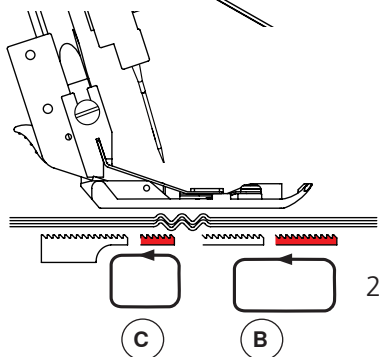
### Řasení

Diferenciální podavač 1 - 2.

Přední podavač (B) vykonává delší pohyb, nežli zadní podavač (C).

Tím se dostává pod přítlačnou patku více látky a zabrání se nežádoucímu vlnění.

Toto nastavení lze využít i k úmyslnému nařasení látky.



### Napínání

Diferenciální podavač 0,7 - 1.

Přední podavač (B) vykonává kratší pohyb, nežli zadní podavač (C).

Tím dochází k napínání látky pod přítlačnou patkou a zabrání se nežádoucímu krabatění látky.



## Navlékání a šití

## Přehled stehů

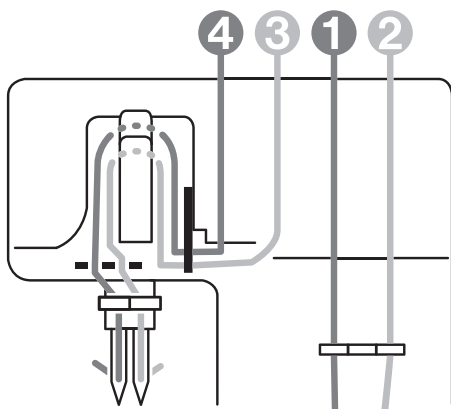
Základní hodnoty se mohou lišit dle používané látky a nití. Viz kapitola Zkouška šití, strana 31.

Steh	Steh		Navléčení / nastavení napětí nití						Příprava stroje			
	Základní / ozdobné stehy	Stehový vzor	Levá jehla	Pravá jehla	Horní smyčkováč	Spodní smyčkováč	Páčka pro rolovaný lem	Konvertor horního smyčkovace = aktiv	Šířka ořezu	Délka stehu	Diferenciální podavač	
<b>1</b>	4 nitný overlock		4	4	4	4	4	▲	-	6	2,5	1
<b>2</b>	3 nitný super pružný		4,5	4	-	3	▲		6	2,5	1	1
<b>3</b>	3 nitný overlock levá jehla		4	-	4	4	▲	-	6	2,5	1	1
<b>4</b>	3 nitný overlock pravá jehla		-	3,5	4	4	▲	-	6	2,5	1	1
<b>5</b>	3 nitný flatlock levá jehla		1,5	-	3,5	7	▲	-	6,5	2,5	1	1
<b>6</b>	3 nitný flatlock pravá jehla		-	2,5	4	7	▲	-	7	2,5	1	1
<b>7</b>	3 nitný úzký šev		-	4	4	4,5	▽	-	7	2	1	1
<b>8</b>	3 nitný rolovaný lem		-	3,5	4	7,5	▽	-	5	1	1	1
<b>9</b>	2 nitný overlock wrap overlock levá jehla		5	-	-	3	▲		6	2,5	1	1
<b>10</b>	2 nitný overlock wrap overlock pravá jehla		-	6,5	-	3,5	▲		6	2,5	1	1
<b>11</b>	2 nitný flatlock levá jehla		2	-	-	4	▲		6,5	2,5	1	1
<b>12</b>	2 nitný flatlock pravá jehla		-	2	-	4	▲		6	2,5	1	1
<b>13</b>	2 nitný rolovaný lem		-	4	-	4	▽		5	1	1	1
<b>14</b>	2 nitný overlock levá jehla		2	-	-	4	▲		6	2,5	1	1
<b>15</b>	2 nitný overlock pravá jehla		-	2	-	4,5	▲		6	2,5	1	1
<b>30</b>	3 nitný pikotový steh		-	3,5	3,5	6,5	▽	-	6	2,5	1	1

## Navlékání – Všeobecné informace

### Příprava k navlékání

- Vypněte stroj (hlavní vypínač „0“).
- Nastavte výsuvné vodítko nad stojan s nitěmi.
- Otevřete kryt smyčkovačů.
- Je-li třeba, otevřete pracovní plochu a deaktivujte nůž ořezu zmáčknutím ovládacího knoflíku a otočením do aretované polohy.
- Zdvihněte jehly: pootočením ručním kolem nastavte červenou značku v okénku ukazatele polohy ručního kola na střed. U stroje L 460, se ruční kolo při zastavení stroje automaticky zastaví v této poloze.
- Nastavte mtc do neutrální polohy.
- Zdvihněte přítlačnou patku. Napětí nití je uvolněno.



Navlečte pečlivě stroj v pořadí uvedeném na následujících stránkách. Pro dosažení dobrých výsledků je důležité dodržet pořadí, jak je popsáno a označeno v Navlékacím diagramu (barevné puntíky 1 – 4) ve stroji.

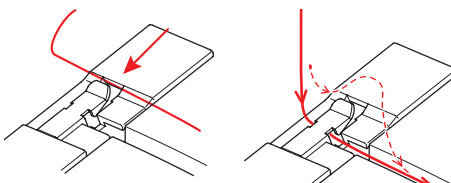
#### Pomůcky k navlékání

- Barevné navlékací diagramy v příloze k tomuto návodu.
- Barevně značené navlékací dráhy na stroji.
- Navlékací diagram ve stroji.
- Pomůcky k navlékání.

#### Po navlečení

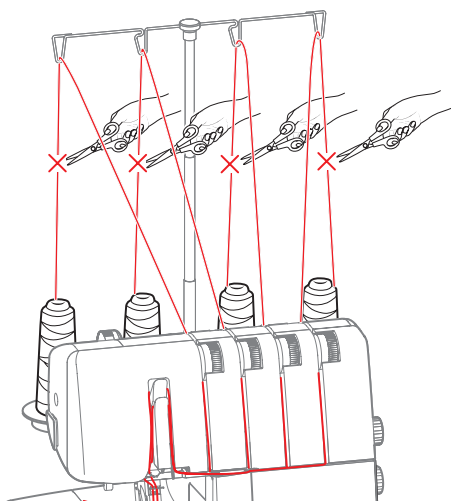
- Aktivujte ořez (je-li deaktivován).
- Zavřete pracovní plochu a kryt smyčkovačů.
- Zapněte stroj.
- Spusťte přítlačnou patku.

### Předpětí nití

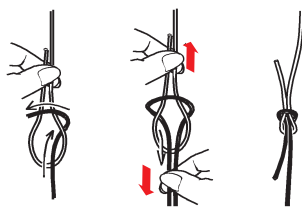


Předpínače nití jsou na stroji nahoře. Jsou označeny barvami a snadno se navlékají. Uchopte nit oběma rukama a zasuňte ji zprava do příslušného vodítka. Poté ji zvolna táhněte dopředu a přesvědčte se, že je pevně uzavřena v předpínacích háčcích.

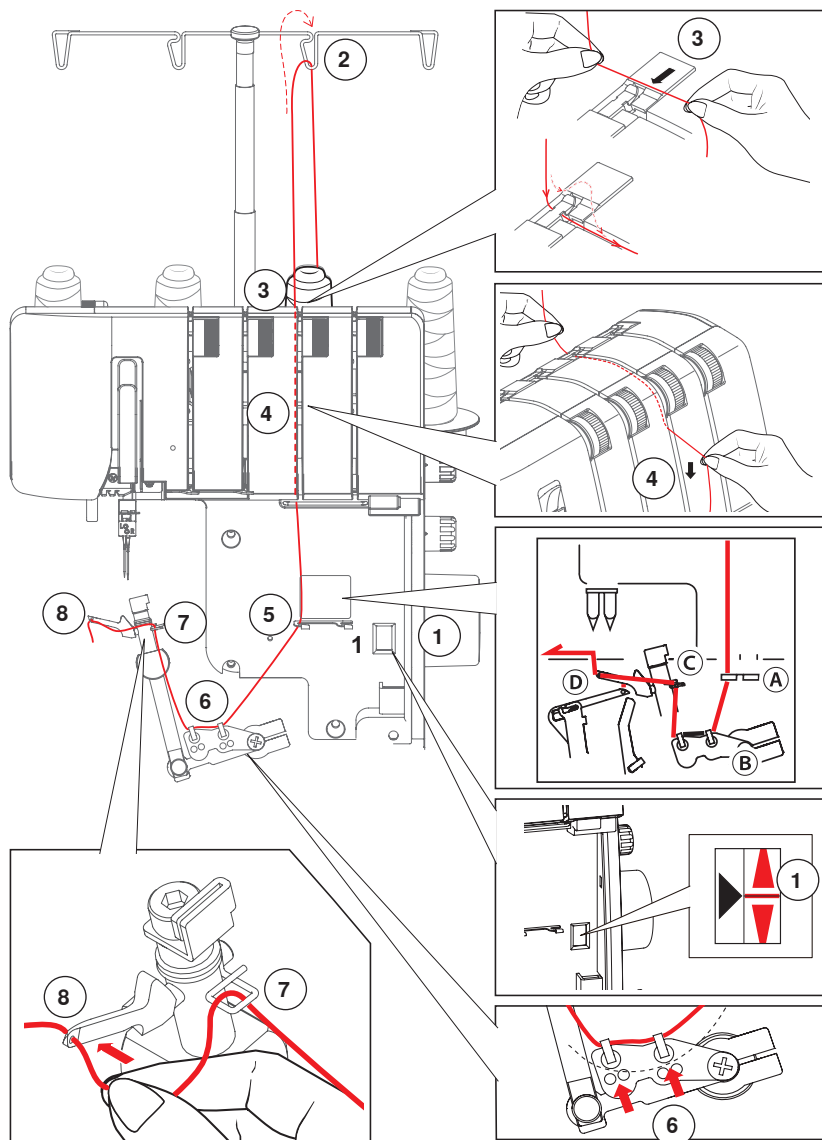
### Výměna cívek s nitmi



- Odstříhnete stávající nitě u cívek a vyměňte konusy.
- Přivažte konce k novým nitím.
- Zdvžením přítlačné patky uvolněte napětí nití.
- Odstříhnete nitě nad očky jehel a opatrně je protáhněte.
- Tahejte opatrně za nitový řetízek a vytahujte nitě smyčkovačů, až očky smyčkovačů projdou nové barvy.
- Nakonec navlečte jehly a spusťte přítlačnou patku.



Kdybyste se pokoušeli protáhnout uzlíky očky jehel, mohli byste jehly poškodit.

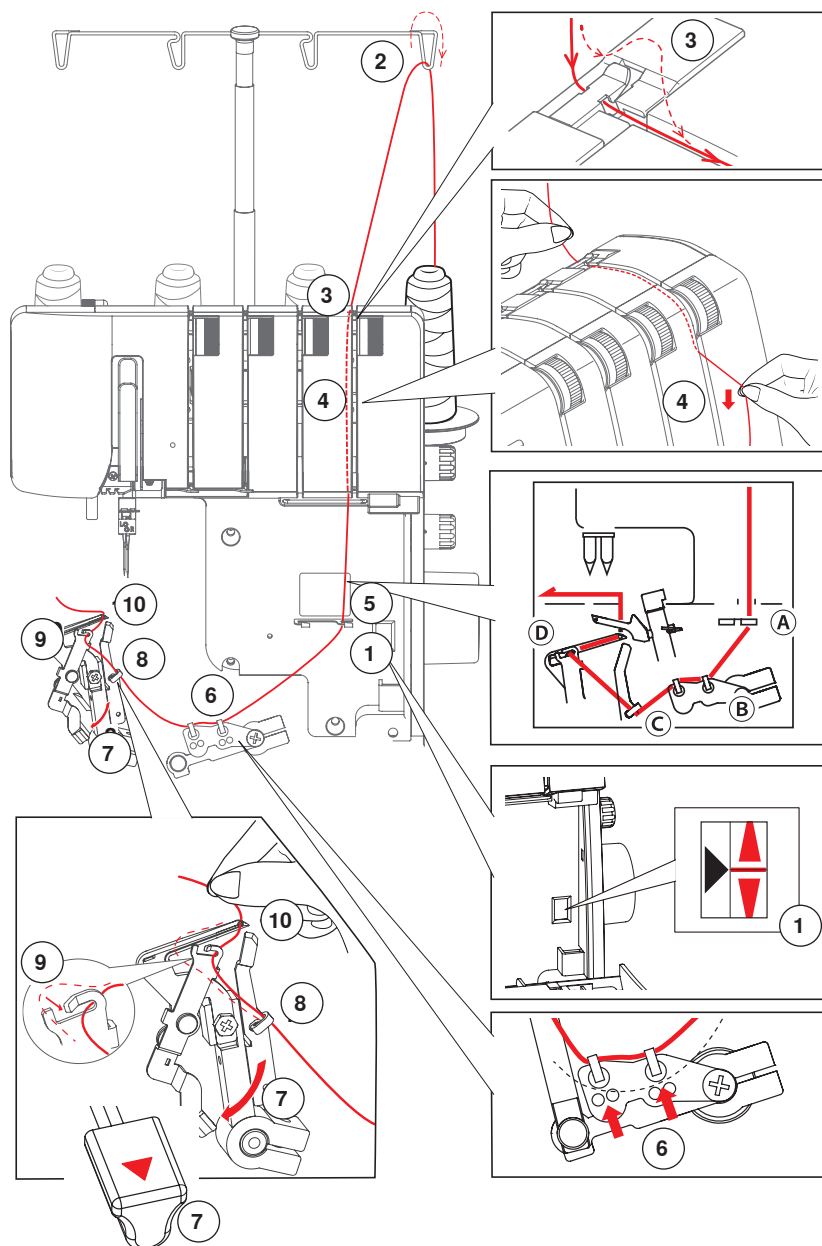
**4/3 nitný overlock (steh č. 1, 3-8, 30)****Navlečení horního smyčkováče (modrá)**

- Připravte si stroj k navlékání. „Navlékání – Všeobecné informace“ viz str. 24.
- Zkontrolujte, že je ruční kolo v poloze pro navlékání (okénko ukazatele polohy ručního kola) (1) a přítlačná patka zvednuta.
- Provléčte nit zezadu vodítky (2).
- Provléčte nit předpínači (3).
- Protáhněte nit napínačem (4).
- Zasuňte nit do vodítek niti (5) a (6).
- Ved'te nit drátěným vodítkem niti nahoře na horním smyčkováči (7) a potom očkem horního smyčkováče (8).
- Vytáhněte cca 10 cm/ 4" nitě dozadu a vložte ji pod přítlačnou patku.



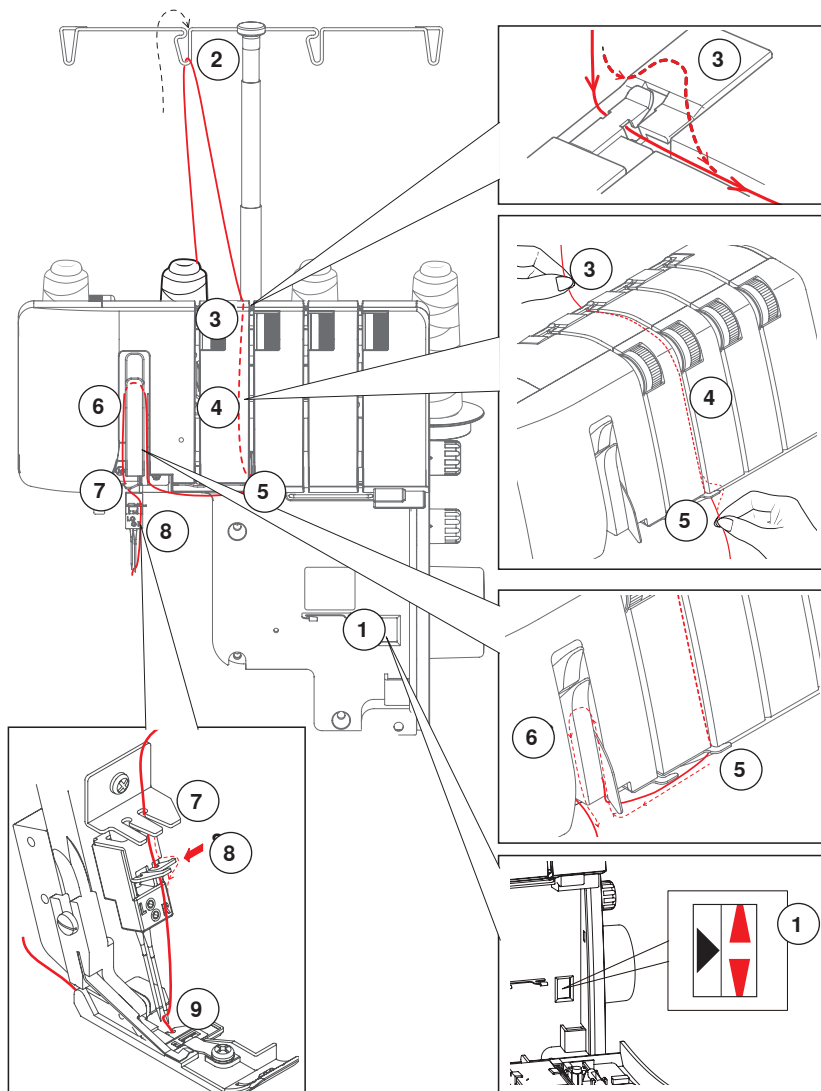
Zdvihnete-li přítlačnou patku, uvolní se napětí nití.

## Navlečení spodního smyčkovace (červená)



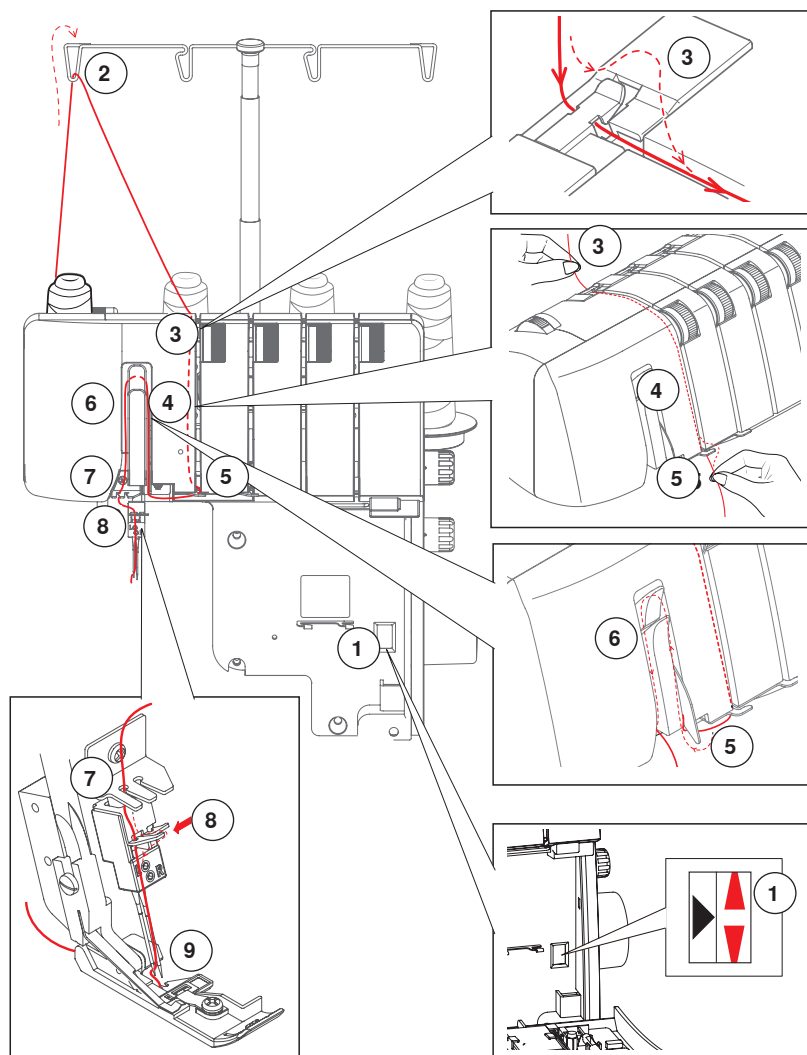
- Připravte si stroj k navlékání. („Navlékání – Všeobecné informace“ viz str. 24).
- Zkontrolujte, že je ruční kolo v poloze pro navlékání (okénko ukazatele polohy ručního kola) (1) a přítlačná patka zvedžena.
- Protáhněte nit zezadu vodičkem (2).
- Provléčte nit předpínači (3).
- Protáhněte nit napínačem (4).
- Navlečte nit do vodiček (5) a (6).
- Zmáčkněte páčku navlékače spodního smyčkovace dolů (7).
- Navlečte nit do vodiček niti na spodním smyčkovaci (8) a (9).
- Navlečte očko spodního smyčkovace (10).
- Vytáhněte cca 10 cm/ 4" nitě dozadu a vložte ji pod přítlačnou patku.
- Páčka navlékače spodního smyčkovace se vrátí zpět nahoru po otočení ručním kolem.

## Navlečení pravé jehly (zelená)



- Připravte si stroj k navlékání. („Navlékání – Všeobecné informace“ viz str. 24).
- Zkontrolujte, že je ruční kolo v poloze pro navlékání (okénko ukazatele polohy ručního kola) (1) a přítlačná patka zvednuta.
- Provlečte nit zezadu vodítky (2).
- Provlečte nit předpínači (3).
- Protáhněte nit napínačem (4).
- Provlečte nit vodítkem niti (5).
- Pokračujte dále do spodní štěrbinu niťové páky (6) a skrz pravou štěrbinu vodítka niti (7).
- Nakonec navlečte nit do pravého vodítka na držáku jehel (8).
- Navlečte očko pravé jehly (9).
- Vytáhněte cca 10 cm/ 4" nitě dozadu a vložte ji pod přítlačnou patku.

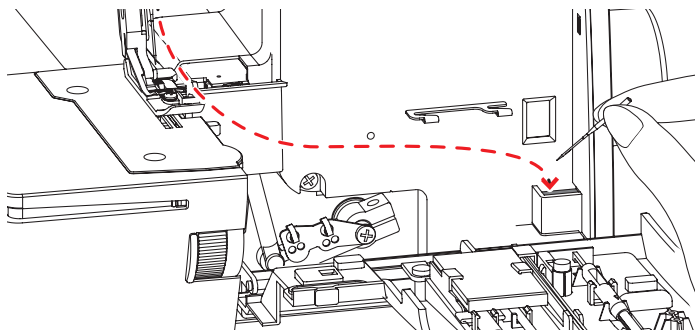
## Navlečení levé jehly (žlutá)



- Připravte si stroj k navlékání. („Navlékání – Všeobecné informace“ viz str. 24).
- Zkontrolujte, že je ruční kolo v poloze pro navlékání (okénko ukazatele polohy ručního kola) (1) a přítlačná patka zvednuta.
- Provléčte nit zezadu vodičky (2).
- Provléčte nit předpínači (3).
- Protáhněte nit napínačem (4).
- Provléčte nit vodičkem niti (5).
- Pokračujte dále do horní štěrbinu niťové páky (6) a skrz levou štěrbinu vodička niti (7).
- Nakonec navlečte nit do levého vodička na držáku jehel (8).
- Navlečte očko levé jehly (9).
- Vytáhněte cca 10 cm/ 4" nitě dozadu a vložte ji pod přítlačnou patku.

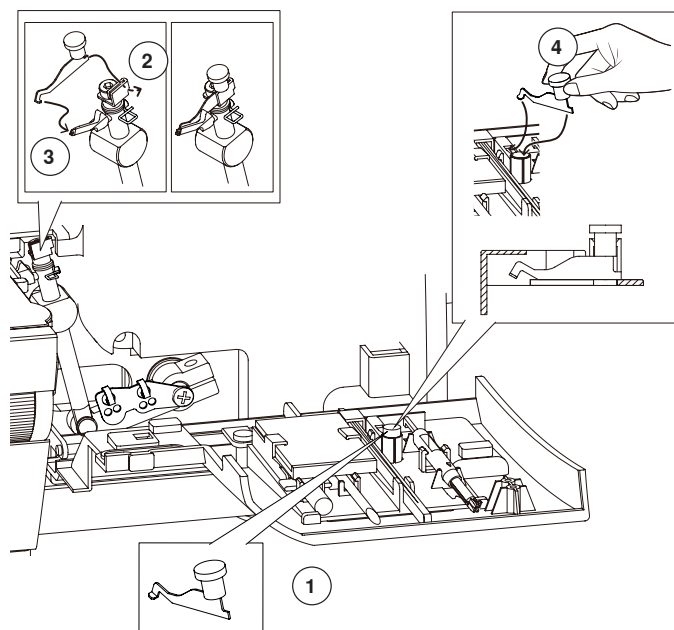


„Zkouška šití“ viz str. 31.

**3 nitný overlock**

Navlečením levé jehly dosáhnete šířky stehu 5-9 mm. Navlečením pravé jehly dosáhnete šířky stehu 3-7 mm.

- Jehlu, kterou nepoužíváte, si uložte do jehelníčku za krytem smyčkovače.
- Postup navlékání je stejný jako u čtyřnitného overlocku, pouze vynechte dle potřeby pravou nebo levou jehlu.

**Konvertor horního smyčkovače (Stehy 2, 9-15)**


3 nitný super pružný nebo 2 nitný overlockový steh získáte navlečením dle následujících pokynů. „Přehled stehů“ viz str. 23. Horní smyčkovač (modrá) nyní nenavlečete, ale zakryjete.

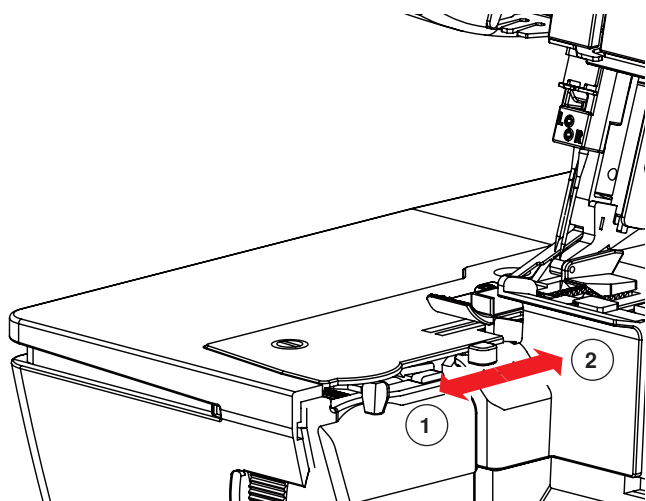
Navlečte spodní smyčkovač (červená) a příslušnou jehlu (jehly).

- Připravte si stroj k navlékání. „Navlékání – Všeobecné informace“ viz str. 24.
- Zkontrolujte, že je ruční kolo v poloze pro navlékání (okénko ukazatele polohy ručního kola) (1) a přítlačná patka zdvižena.
- Vyměňte pravou jehlu a použijte levou nebo naopak, dle vybrané formace stehů.
- Vyměňte konvertor horního smyčkovače z úložného prostoru v krytu smyčkovačů (1).
- Nasadte konvertor na horní smyčkovač (2).
- Zasuňte háček do otvoru smyčkovače.
- Až přestanete konvertor horního smyčkovače používat, uložte je opět na místo do krytu smyčkovačů (4).

- 1 Konvertor horního smyčkovače
- 2 Nasazení konvertoru horního smyčkovače – krok 1
- 3 Nasazení konvertoru horního smyčkovače – krok 2
- 4 Uložení konvertoru horního smyčkovače

**Úzký šev, rolovaný lem a pikotový steh (steh 7, 8, 13, 30)****doporučená nit**

	<b>Úzký šev</b> se 3 nitěmi	<b>Rolovaný lem</b> se 3 nitěmi	<b>Rolovaný lem</b> se 2 nitěmi
Nit pro jehlu	Polyester, silon, hedvábí č. 50-100	Silon č.100	
Horní smyčkovač	Polyester, silon, hedvábí č. 50-100, silný silon (méně pružný)	Silný silon  (méně pružný)	
Spodní smyčkovač			



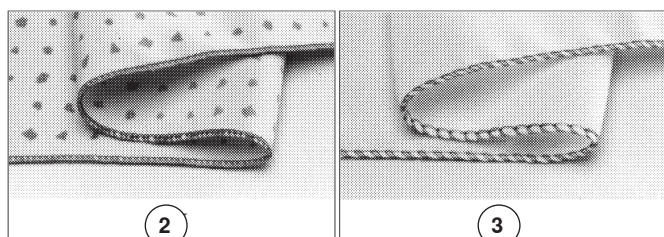
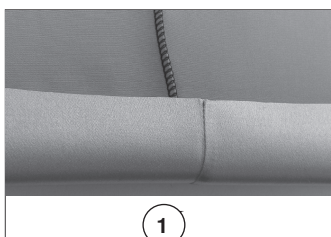
Úzké švy a rolované lemy jsou ideální pro tenké materiály, jako žoržet, krep, krepdešín, hedvábí atd. Pikotový steh je také nejlepší pro tenké materiály. Tyto stehy nejsou vhodné pro tvrdé látky a pro silné materiály.



Při navlékání / nastavení napětí nití využijte:  
„Přehled stehů“ viz str. 23.  
„Konvertor horního smyčkovače (Stehy 2, 9-15)“ viz str. 29.

- Přitáhněte páčku pro volbu rolovaného lemu směrem k sobě.
- Nastavte délku stehu na 0,8-1 mm pro rolovaný lem nebo úzké švy a na 2,5 - 4,0 pro pikotový steh.

- 1 Páčka pro rolovaný lem zapnuta.
- 2 Páčka pro rolovaný lem vypnuta.

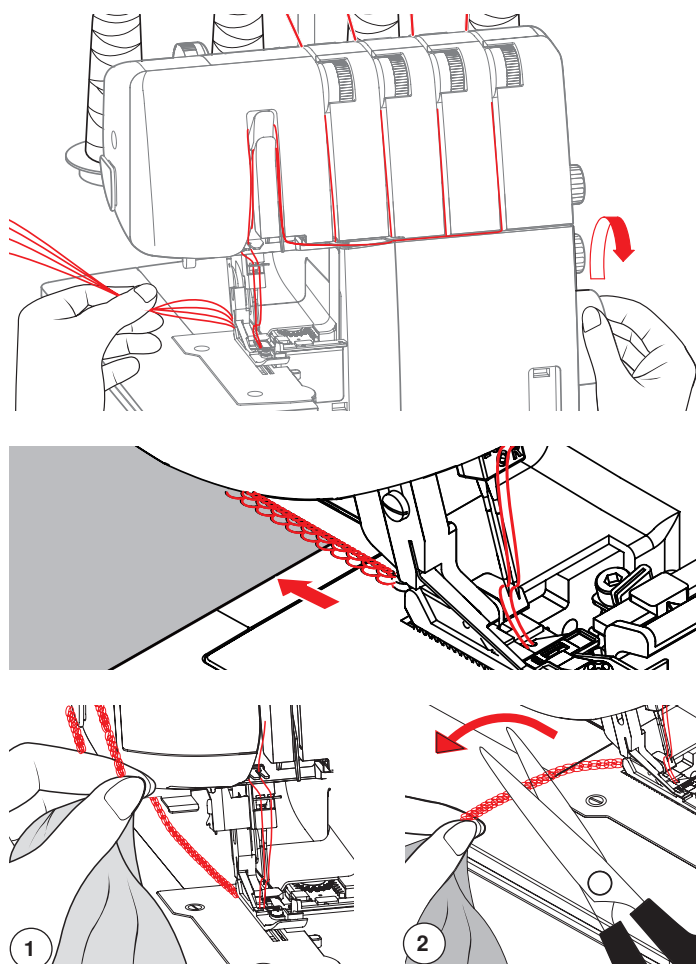


Po dokončení přepněte páčku pro rolovaný lem zpět (2).

- 1 Úzký šev
- 2 Rolovaný lem
- 3 Pikotový steh



## Zkouška šití

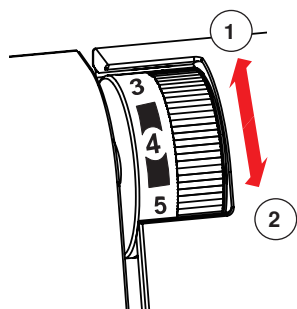


**Maximální průchodná výška pro Váš projekt je 6 mm.**

Po dokončení navlékání vezměte zbytek látky, ze které hodláte šít, a udělejte si zkoušku šití.

- Nastavte základní napětí niti, polohu páčky pro rolovaný lem, šířku ořezu, délku stehu, diferenciální podavač a případně konvertor horního smyčkovace. „Přehled stehů“ viz str. 23.
- Vytáhněte všechny nitě pod přítlačnou patku doleva.
- Spusťte přítlačnou patku.
- Otočením ručním kolem několikrát proti směru hodinových ručiček se přesvědčte, zda se tvoří niťový řetízek.
- Vložte zkušební látku pod přední konec přítlačné patky (u většiny látek je to možné při spuštěné přítlačné patce) a pomalu šijte.
- Látku vedte lehce, stroj ji podává automaticky.
- Zkontrolujte tvoření stehů a dle potřeby proveďte optimalizaci. Na základě výsledků upravte následující nastavení:
  - „Úprava napětí niti“ viz str. 32
  - „Řízení niti mtc (Micro Thread Control)“ viz str. 21
  - „Přítlak patky“ viz str. 21
  - „Nastavení diferenciálního podavače“ viz str. 22
  - „Šířka ořezu“ viz str. 20
  - „Délka stehu“ viz str. 20
- Po dosažení konce látky nechte stroj běžet nízkou rychlostí, lehce vytahujte látku dozadu, a nechte vytvořit řetízek ze stehů bez látky.
- Odřízněte nitě natažením zezadu přes odřezávač (1) nebo je ustříhnete nůžkami (2).

## Úprava napětí nití



Napětí nitě můžete měnit pro každou nit nezávisle.

- Otočením ovladače směrem nahoru zvýšíte napětí.
- Otočením ovladače směrem dolů snížíte napětí.

- 1 Zvýšit napětí
- 2 Snížit napětí

## 4/3 nitný overlock

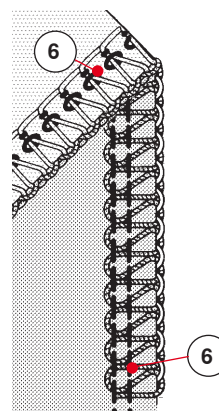
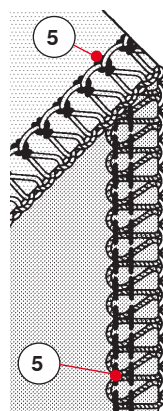
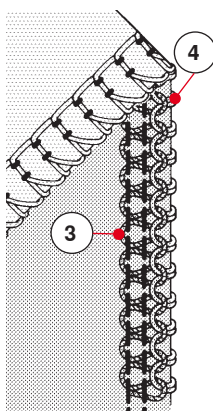
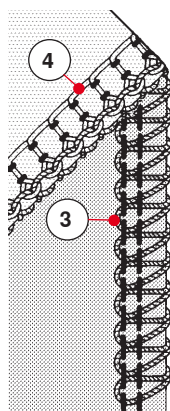
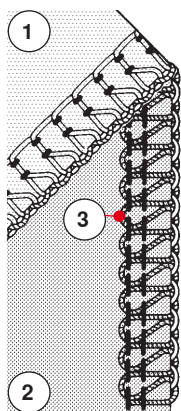
Vyvážené napětí nití

Nit horního smyčkováče je vytažena na rubovou stranu.

Nit spodního smyčkováče je vytažena na lícovou stranu.

Nit levé jehly je volná a viditelná na rubové straně látky.

Nit pravé jehly je volná a viditelná na rubové straně látky.



- 1 Rubová strana látky
- 2 Lícová strana látky
- 3 Nit horního smyčkováče
- 4 Nit spodního smyčkováče
- 5 Nit levé jehly
- 6 Nit pravé jehly

Zvyšte napětí nitě horního smyčkováče a/nebo snížte napětí nitě spodního smyčkováče.

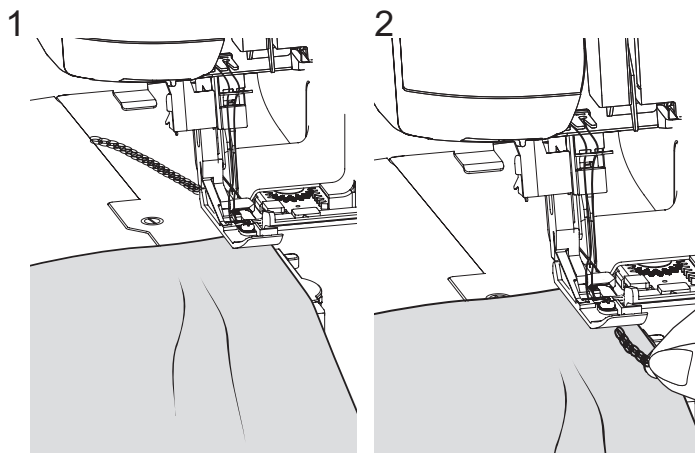
Zvyšte napětí nitě spodního smyčkováče a/nebo snížte napětí nitě horního smyčkováče.

Zvyšte napětí nitě levé jehly a/nebo snížte napětí nitě jednoho smyčkováče, případně obou.

Zvyšte napětí nitě pravé jehly.

## Příklady šití

## Zajištění švu



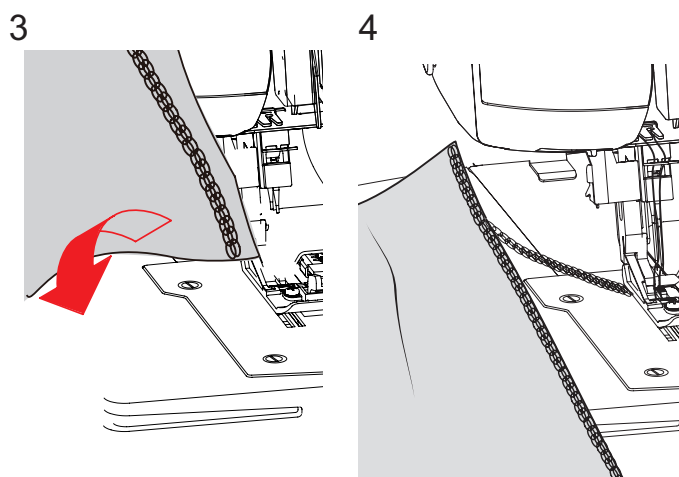
## Začátek švu

- Ušijte řetízek 4cm/1,5" (1).
- Vložte látku pod přítlačnou patku a ušijte jeden steh.
- Přesuňte jehly do spodní polohy.
- Zdvihněte přítlačnou patku.
- Stáhněte řetízek doleva a vložte jej pod patku.
- Spusťte přítlačnou patku.
- Šijte přes stehový řetízek (2).
- Po cca 2cm/1", odstříhnete zbytek.



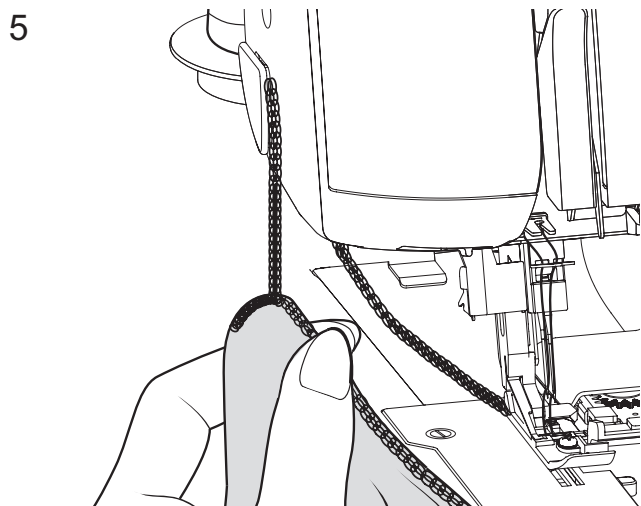
## L 460

- Nastavte si polohu jehly nahoře/dole sešlápnutím patní části ovládacího pedálu.

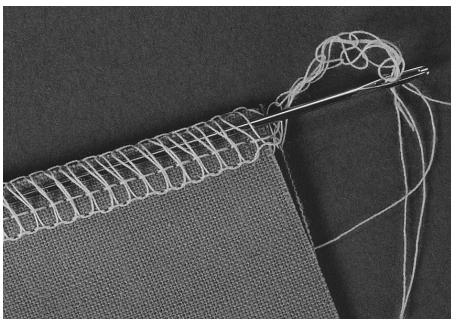


## Konec švu

- Došijte na konec švu.
- Zdvihněte jehly.
- Zdvihněte přítlačnou patku.
- Stáhněte výrobek opatrně dozadu.
- Obráťte šev a vložte jej pod přítlačnou patku (3) tak, aby jehly v prvním stehu vnikaly do látky.
- Spusťte přítlačnou patku.
- Šijte pomalu přes původní stehy (bez ořezu) asi 2-3cm/1,5".
- Vytočte výrobek doleva a pokračujte v šití řetízku (mimo látku) (4).
- Stáhněte niťový řetízek zezadu do odřezávače nití (5).

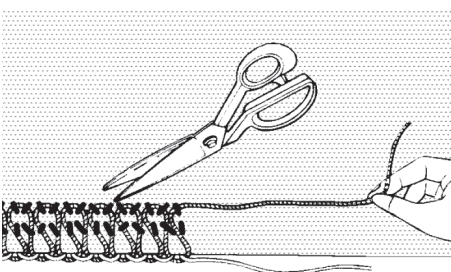


### Zajištění stehového řetízku



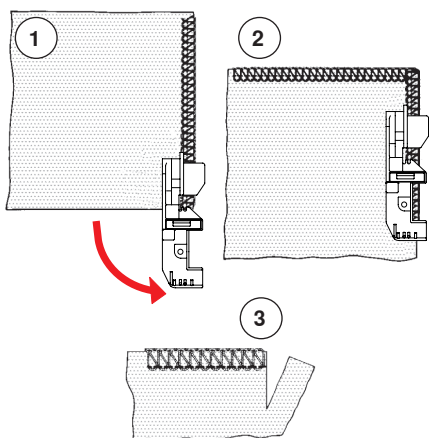
- Na začátku i na konci švu nechte cca 12 cm/5" řetízek, abyste jej mohli zavázat nebo látačí jehlou navléci do několika stehů.

### Párání stehů

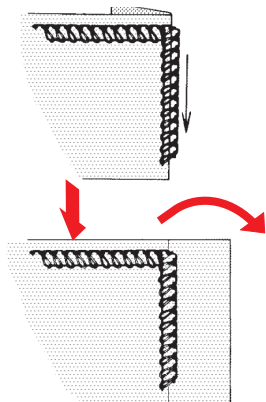


Pro vypárání ušitých stehů odstříhejte na několika místech jehlové nitě a vytáhněte nit(ě) smyčkovačů.

### Šití rohů



- 1 Po dosažení konce látky zastavte stroj (s jehlami v horní poloze).
- 2 Zdvihněte přítlačnou patku a lehce vytáhněte niťový řetízek, jen abyste uvolnili stehovou desku. Otočte látku, spusťte přítlačnou patku a začněte šít v novém směru.
- 3 Když začíšťujete a zároveň ořezáváte, zastříhněte látku dle nové čáry švu cca 1,5"/3cm od rohu.

**Ozdobné efekty**

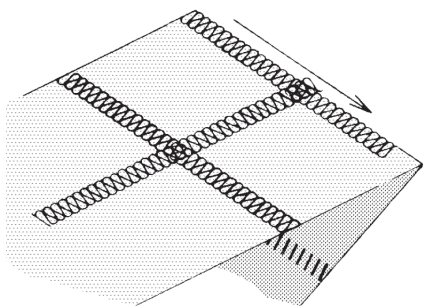
Kromě běžného overlockového šití můžete tento stroj využít i k celé řadě ozdobných technik, např. k prošívání, k šití plochých spojovacích švů, sámků a k vytváření dlouhých ozdobných prýmků.

**Ozdobné prošívání****– s využitím pouhých dvou nití nebo s využitím tří nití (flatlock)**

Přeložte látku podél čáry, kudy chcete vést ozdobný steh a šijte přes přeložený okraj. Dejte pozor, abyste jej neprořízli. Vypněte ořez.

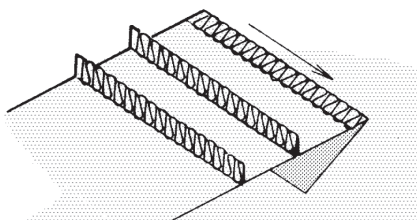
Rozložte látku, zatáhněte konce nití dospodu a látku sežehlete.

Pro dosažení ozdobného efektu použijte do smyčkovačů ozdobnou nit nebo vyšívací přízi.

**Spojovací švy****– s využitím pouhých dvou nití nebo s využitím tří nití (flatlock)**

Položte dva kusy látek lícovými stranami k sobě a sešijte jejich okraje. Rozložte a sežehlete.

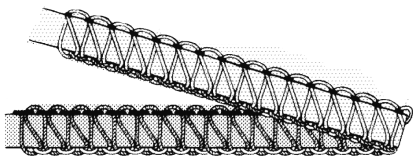
Použitím různě barevných látek a nití můžete dosáhnout přitažlivého ‚patchworkového‘ efektu.

**Sámky****– s využitím tří nití**

Přeložte látku podél čáry, kudy chcete vést sámek, a šijte přes přeložený okraj. Dejte pozor, abyste jej neprořízli. Vypněte ořez. Zatáhněte konce nití dospodu a látku sežehlete.

**Výroba ozdobných prýmků****– s využitím tří nití**

Šijte přes šňůrku nebo stužku. Držte ji opatrně oběma rukama a dejte pozor, abyste ji neprořízli. Vypněte ořez.

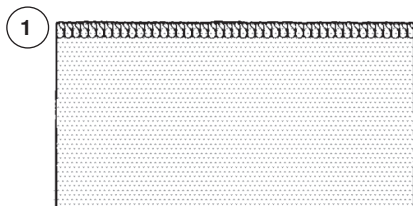


Vytváření ozdobných stehů usnadníte použitím patky pro slepý steh. Používáte-li silnější nit, povolte napětí na smyčkovačích a upravte délku stehu.



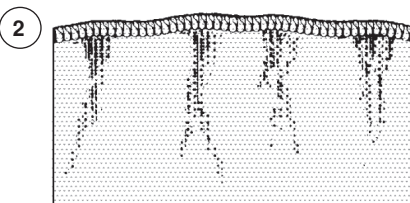
Další praktické tipy k šití najdete v návodu BERNINA Overlock.

## Využití diferenciálního podávání



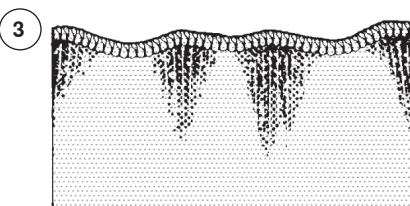
### Diferenciální podavač

Diferenciální podavač (1) je určen jednak k zabránění nežádoucímu krabacení nebo vlnění a jednak k úmyslnému nařazení švů (1). Je optimálním řešením pro dosažení nezvlněných švů na úpletech.



### Nežádoucí krabacení

K nežádoucímu krabacení (2) může dojít na tkaných nebo na tenkých látkách. K dosažení švů bez krabacení nastavte ovladač diferenciálního podavače mezi 0,7 a 1.



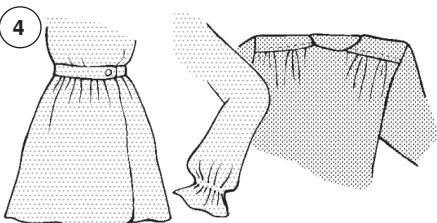
### Nežádoucí zvlnění

Nežádoucí zvlnění (3) vzniká na úpletech a na pružných látkách. K dosažení nezvlněných švů nastavte ovladač diferenciálního podavače mezi 1 a 2.

### Řasení

Diferenciální podavač umožňuje snadné řasení (4) tenkých látek. Řasení využijete na hlavách a koncích rukávů, v pase, na kanýry apod.

Pro dosažení nejlepšího řasícího efektu nastavte ovladač diferenciálního podavače mezi 1,5 a 2.



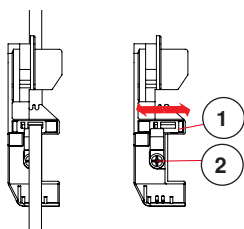
- 1 Švy bez krabacení a vlnění
- 2 Nežádoucí krabacení
- 3 Nežádoucí zvlnění
- 4 Řasení



Přesné nastavení závisí na síle a pružnosti látky. Nastavení může ovlivnit délka stehu. Čím delší je steh, tím rychleji se podává látka. Vždy si nejprve udělejte zkoušku na zbytku stejné látky.

„Nastavení diferenciálního podavače“ viz str. 22

## Všívání šňůrky/pásky

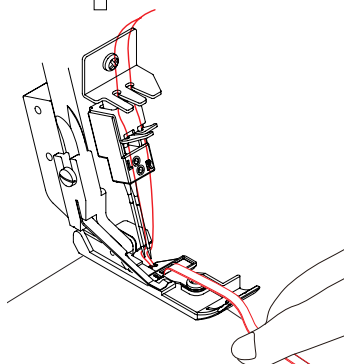


Standardní přítlačná patka je vybavena vodítkem pásky. Pásku můžete všít do ramenních nebo bočních švů oděvů šitých z úpletů a z pružných látek, abyste zabránili ztrátě tvaru.

Všívat můžete stuhy do maximální šířky 4,0 mm.

S pomocí šestihranného šroubováku můžete nastavit vodítko podle šířky pásky/stuhy. Upevňovací šroubek není nutné povolovat.

- 1 Posouvání vodítka pásky.
- 2 Upevňovací šroubek

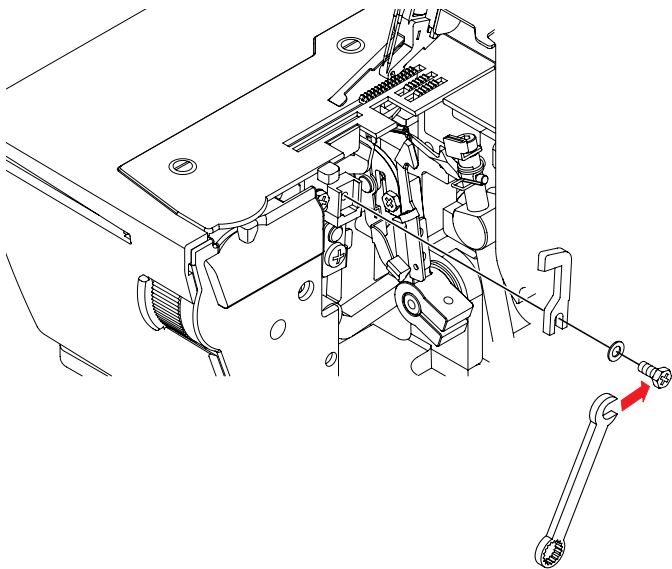


## Údržba



Před prováděním jakékoli údržby odpojte stroj z elektrické zásuvky.

### Výměna horního nože

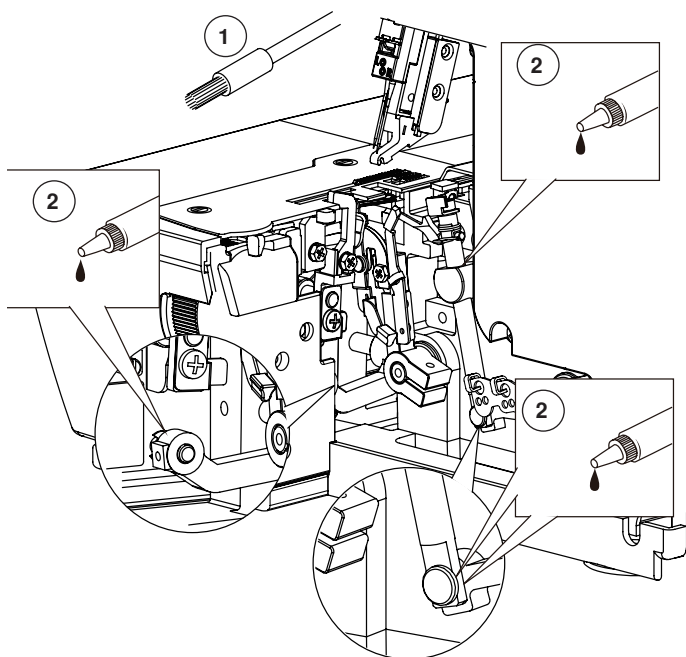


Když se nůž ořezu ztupí, vyměňte jej. Náhradní nůž najdete v příslušenství.

- Otevřete kryt smyčkovačů.
- Vyšroubujte šroubek klíčem a vyjměte horní nůž.
- Nasadte nůž a šroubek trochu utáhněte, aby držel horní nůž.
- Přesuňte horní nůž do původní polohy.
- Otáčením ručním kolem proti směru hodinových ručiček nastavte ramínko pohánějící spodní nůž do nejnižší polohy.
- Ostří horního nože musí být cca 0,5 mm pod okrajem spodního nože.
- Utáhněte šroubek a zavřete kryt smyčkovače.

### Čištění a mazání

Aby stroj šil hladce a plynule, je nutné jej pravidelně čistit a mazat.



- Otevřete kryt smyčkovačů a pracovní plochu. Pomocí štětečku z příslušenství (1) odstraňte všechny usazený prach a chlupy z látek.
- Šroubovákem sejměte stehovou desku a odstraňte štětečkem všechny usazený prach a chlupy z látek.
- Kápněte několik kapek oleje do míst označených šipkami (2).

- 1 Čištění
- 2 Mazání



Používejte pouze kvalitní olej pro šicí stroje. Informujte se u Vašeho prodejce BERNINA.

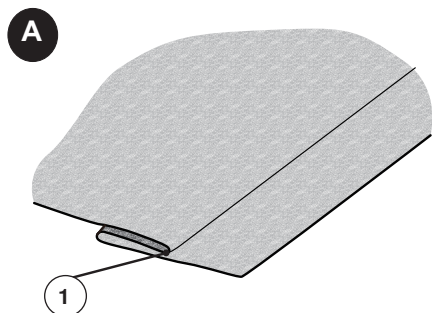
## Řešení problémů

Problém	Příčina	Řešení	Str.
<b>Nepravdivý steh</b>	– Nesprávné napětí niti (nití).	• Nastavte napětí niti (nití).	<b>23, 32</b>
	– Nesprávná velikost jehly.	• Zvolte správnou velikost jehly pro danou nit a látku.	<b>18, 19</b>
	– Nesprávně navlečeno.	• Navlečte stroj znovu.	<b>24ff</b>
	– Tahali jste za látku.	• Netahejte za látku, jen ji lehce ved'te.	<b>22</b>
	– Uvolněná přítlačná patka.	• Upevněte přítlačnou patku.	<b>14</b>
<b>Láme se jehla</b>	– Jehly jsou tupé nebo ohnuté, mají poškozené hroty.	• Vyměňte jehly.	<b>15</b>
	– Tahali jste za látku.	• Netahejte za látku, jen ji lehce ved'te.	<b>22</b>
	– Nesprávná velikost jehly.	• Zvolte správnou velikost jehly pro danou nit a látku.	<b>18, 19</b>
	– Nesprávně nasazená jehla.	• Zasuňte jehlu do nejvyšší polohy.	<b>15</b>
	– Uvolněná přítlačná patka.	• Upevněte přítlačnou patku.	<b>14</b>
	– Používejte jehly 130/705H.	• Používejte jehly 130/705H nebo HAx1.	<b>-</b>
<b>Nežádoucí krabacení</b>	– Nesprávné napětí niti (nití).	• Nastavte napětí niti (nití).	<b>23, 32</b>
	– Ohnutá nebo tupá jehla.	• Zasuňte novou jehlu do nejvyšší polohy.	<b>15</b>
	– Diferenciální podavač není správně nastaven.	• Nastavte diferenciální podavač na méně než 1.	<b>22</b>
<b>Nežádoucí zvlnění</b>	– Diferenciální podavač není správně nastaven.	• Nastavte diferenciální podavač na 1-2.	<b>22</b>
<b>Stroj vynechává stehy.</b>	– Nesprávná velikost jehly.	• Zvolte správnou velikost jehly pro danou nit a látku.	<b>18, 19</b>
	– Nesprávně navlečeno.	• Navlečte stroj znovu.	<b>24ff</b>
	– Ohnutá nebo tupá jehla.	• Zasuňte novou jehlu do nejvyšší polohy.	<b>15</b>
	– Nesprávně nasazená jehla.	• Zasuňte jehlu do nejvyšší polohy.	<b>15</b>
<b>Trhá se nit</b>	– Nesprávně navlečeno.	• Navlečte stroj ve správném pořadí.	<b>24ff</b>
	– Ohnutá jehla.	• Zasuňte novou jehlu do nejvyšší polohy.	<b>15</b>
	– Příliš vysoké napětí niti (nití).	• Nastavte napětí niti (nití).	<b>23, 32</b>
	– Nesprávně nasazená jehla.	• Zasuňte novou jehlu do nejvyšší polohy.	<b>15</b>
	– Horní nit je zamotaná.	• Zkontrolujte, zda se nit volně odvíjí z cívek.	<b>24ff</b>
	– Výsuvný stojan s vodítky není zcela vysunut.	• Vytáhněte výsuvný stojan s vodítky až na doraz.	<b>10</b>
<b>Stroj nešije</b>	– Stroj není zapojen do zásuvky.	• Zapněte stroj do zásuvky.	<b>9</b>
	– Není zapnut hlavní vypínač.	• Zapněte hlavní vypínač.	<b>12</b>
	– Přehřátý stroj.	• Vypněte stroj a nechte jej 10-15 minut chladit.	<b>13</b>
	– Svítí varovná LED kontrolka (L 460)	• Zavřete kryt smyčkovače nebo pracovní plochu / spusťte přítlačnou patku.	<b>13</b>



## Příslušenství k dokoupení

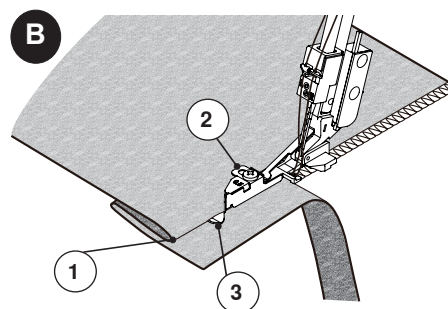
### Patka pro slepý steh



Patka pro slepý steh je k dostání ve specializovaném obchodě BERNINA ve dvou velikostech. 0,5 pro tenké až středně silné látky / 1,0 pro středně silné až silné látky.

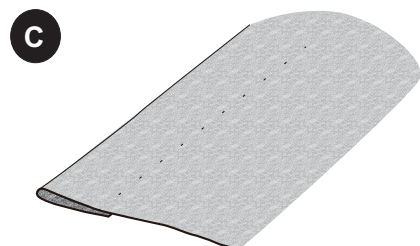
- Nasadte vhodnou patku pro slepý steh.
- 3 nebo 2 nitný overlock, pravá jehla.
- Délka stehu až 4.
- Snižte napětí jehlových nití.
- Nastavte vodítko na přítlačné patce do vhodné polohy.
- Udělejte si zkoušku na odstřížku stejné látky.

**A** Přeložte lem na požadovanou šířku a sežehlete jej. Přeložte lem zpět proti lícové straně oděvu. Získáte tak měkký sklad (1) na rubové straně látky.



**B** Vložte látku pod přítlačnou patkou ‚rubovou‘ stranou nahoru. Zasuňte přeložený okraj do vodítka (3) vpředu na patce a patku spusťte. Ušijte první steh (nebo několik stehů) na odstřížku stejné látky a nastavte vodítko tak, aby jehla jen tak tak zachycovala přeložený okraj. Nastavte vodítko malým šroubkem (2) nahoře na patce. Po nastavení vodítka ušijte lem. Vnější okraj se odřízne.

**C** Po dokončení lem rozevřete a znovu přežehlete. Na lícové straně látky by stehy téměř neměly být viditelné.

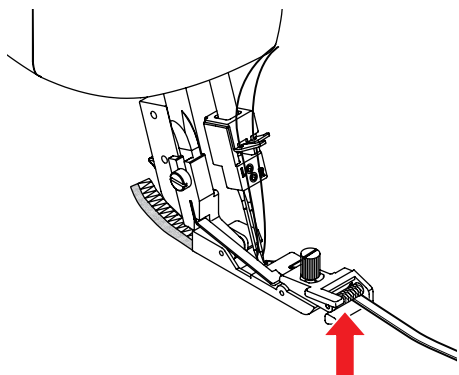


- 1 Měkký sklad
- 2 Šroubek
- 3 Vodítko



Pro dvojitý lem použijte 3 nebo 2 nitný flatlock. Použijete-li monofilní nit, bude steh v podstatě neviditelný.

## Patka pro našívání gumy

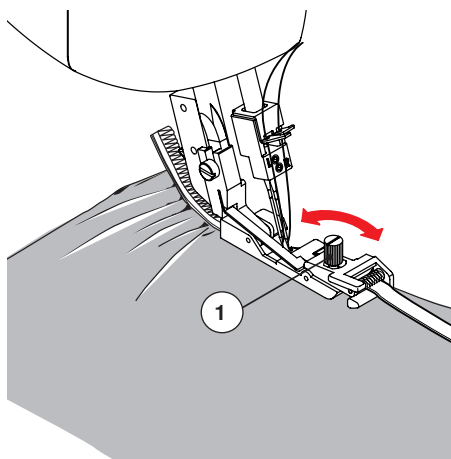


Patka pro našívání gumy je k dostání ve specializovaném obchodě BERNINA.

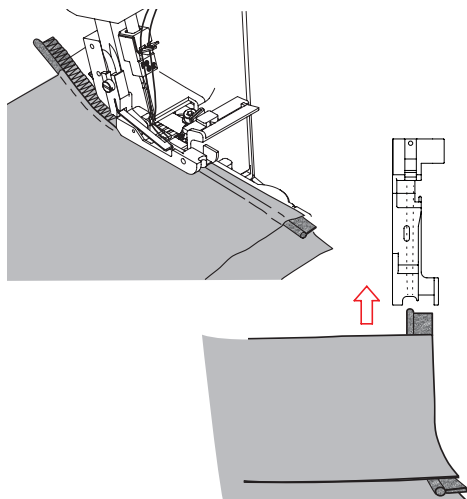
Tato patka zároveň vede gumu a přitlačuje ji speciálním válečkem s nastavitelným přitlakem.

- Nasadte patku pro našívání gumy.
- Zvolte 4 / 3 nebo 2 nitný overlock.
  - Nastavte šířku ořezu.
  - Nastavte přitlak patky.
  - Udělejte si zkoušku a upravte požadované nastavení přitlaku válečku (1).
- Vložte gumu pod váleček a pod celou základnu přitlačné patky.
- Zachyťte gumu ušitím několika stehů.
- Vložte látku pod přitlačnou patku a prošívajte ji společně s gumou.

### 1 Váleček s nastavitelným přitlakem



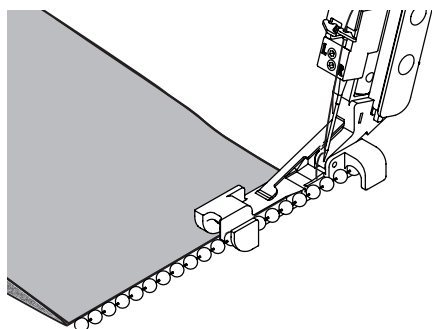
## Víceúčelová patka



### Paspulky

Víceúčelová patka je k dostání ve specializovaném obchodě BERNINA.

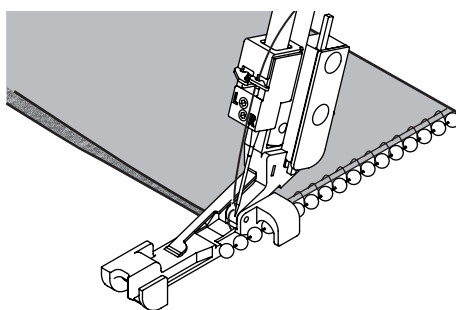
- Nasadíte víceúčelovou patku.
  - 4 nebo 3 nitný overlock.
  - Paspulka (šikmá páska se šňůrkou).
  - Vložte přeloženou paspulku mezi dvě vrstvy látek.
- 
- Našívání pásky nebo stuhy pro rovný šev.
  - 2 nebo 3 nitný overlock.



### Korálky podél okraje látky

Navlečené korálky velikosti až 4 mm

- Nasadíte víceúčelovou patku.
- 3 nebo 2 nitný overlock, pravá jehla.
  - Délka stehu až 4
  - Nastavte přítlak patky.
  - Nastavte diferenciální podávání na 0,7 -1
  - Zkouška
- Vložte korálky do kanálku v patce, aby asi 3 cm korálků vyčnívaly za patkou.
- Jedním stehem ručním kolem zachyťte korálky.
- Srovnejte okraj látky tak, aby lehce přečníval přes vodítko na patce a podél korálků.
- Našijte korálky na okraj látky.



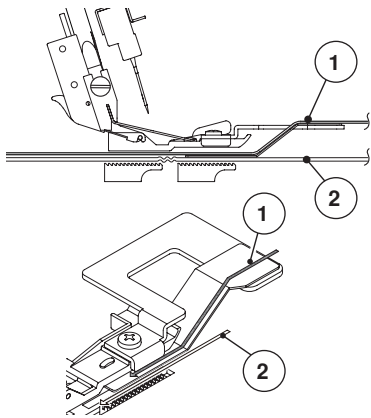
### Korálky podél skladu látky.

- Nasadíte víceúčelovou patku.
- 3 nebo 2 nitný flatlock, pravá jehla.
  - Délka stehu až 4
  - Vypněte ořez.
  - Nastavte napětí nití.
  - Zkouška
- Vložte korálky do kanálku v patce, aby asi 3 cm korálků vyčnívaly za patkou.
- Jedním stehem ručním kolem zachyťte korálky.
- Srovnejte sklad látky tak, aby lehce přečníval přes vodítko na patce a podél korálků.
- Rozevřete šev.

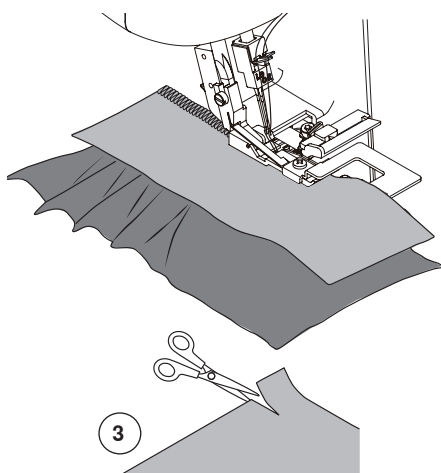
## Řasící patka

Řasící patka je k dostání ve specializovaném obchodě BERNINA.

### Řasení



- Nasadte řasící patku.
- Nastavte 4 nebo 3 nitný overlock.
  - Diferenciální podavač 1,5 - 2
  - Zvyšte napětí jehlové nití.
  - Nastavte délku stehu.
- Nastříhnete obě látky podél švu asi 4 cm.
- Vložte látku, která se má nařasit (2), pod přítlačnou patku.
- Vložte látku, která má zůstat rovná (1), mezi přítlačnou patku a spodní kovový díl.
- Otočením ručním kolem ušijte cca 4 - 5 stehů do látky, aby bylo jisté, že jsou obě látky zachyceny.
- Použijte obou rukou k vedení látky, jednou rukou vedte spodní vrstvu a druhou horní.
- Uvědomte si, že spodní látka se pohybuje rychleji, neboť se řasí.



- 1 Látka, která má zůstat rovná
- 2 Látka, která se má nařasit
- 3 Nastřížení látky

## Příloha

### Technická data

L 450



L 460



Tvoření stehů	<ul style="list-style-type: none"> <li>• 16 stehů</li> <li>• 1-2 jehly</li> <li>• 2 smyčkovače</li> </ul>	
Systém jehel	<ul style="list-style-type: none"> <li>• 130/705H (HAX1)</li> </ul>	
Šířka ořezu	<ul style="list-style-type: none"> <li>• 5-9 mm od levé jehly</li> <li>• 3-7 mm od pravé jehly</li> </ul>	
Délka stehu	<ul style="list-style-type: none"> <li>• 0,8 - 4,0 mm</li> </ul>	
Diferenciální podavač	<ul style="list-style-type: none"> <li>• Napínání 0,7 - 1</li> <li>• Řasení 1 - 2</li> </ul>	
Zdvih přítlačné patky	<ul style="list-style-type: none"> <li>• 6 mm (= max. tloušťka látky)</li> <li>• 9 mm se zdvižením předku patky</li> </ul>	
Osvětlení	<ul style="list-style-type: none"> <li>• 2 x LED</li> </ul>	
Rychlost šití	<ul style="list-style-type: none"> <li>• až 1200 stehů/min.</li> </ul>	<ul style="list-style-type: none"> <li>• 1500 stehů/min.</li> </ul>
Bezpečnostní prvky		<ul style="list-style-type: none"> <li>• bezpečnostní vypínač pro kryt smyčkovačů, pracovní plochu a zdviženou přítlačnou patku</li> <li>• Varovná LED kontrolka</li> </ul>
Ovládací pedál	<ul style="list-style-type: none"> <li>• Typ YC-483N pro 230V</li> <li>• YC 482E pro 120V (Kanada/USA)</li> </ul>	<ul style="list-style-type: none"> <li>• BERNINA LV 1</li> </ul>
Rozměry bez výsuvného stojanu vodítek (L x B x H) mm	<ul style="list-style-type: none"> <li>• 320 x 305 x 295</li> </ul>	<ul style="list-style-type: none"> <li>• 320 x 305 x 295</li> </ul>
Rozměry bez přídatného stolku a lapače odpadu (L x B x H) mm		<ul style="list-style-type: none"> <li>• 548 x 398 x 295</li> </ul>
Hmotnost (kg)	<ul style="list-style-type: none"> <li>• 8,2</li> </ul>	<ul style="list-style-type: none"> <li>• 9,8 kg (včetně přídatného stolku a kolenní páky)</li> </ul>
Rozměry balení (mm)	<ul style="list-style-type: none"> <li>• 387 x 387 x 387</li> </ul>	<ul style="list-style-type: none"> <li>• 463 x 387 x 387</li> </ul>
Hmotnost balení (kg)	<ul style="list-style-type: none"> <li>• 11,0</li> </ul>	<ul style="list-style-type: none"> <li>• 13,7</li> </ul>

Poznámky

## Poznámky

---

---

---

---

---

---

---

---

---

---

---

---

---

---

---

---

---

---

---

---

---

---

---

---

---

---

---

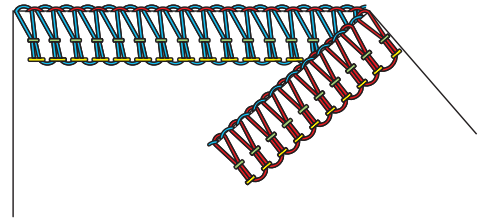
---

---

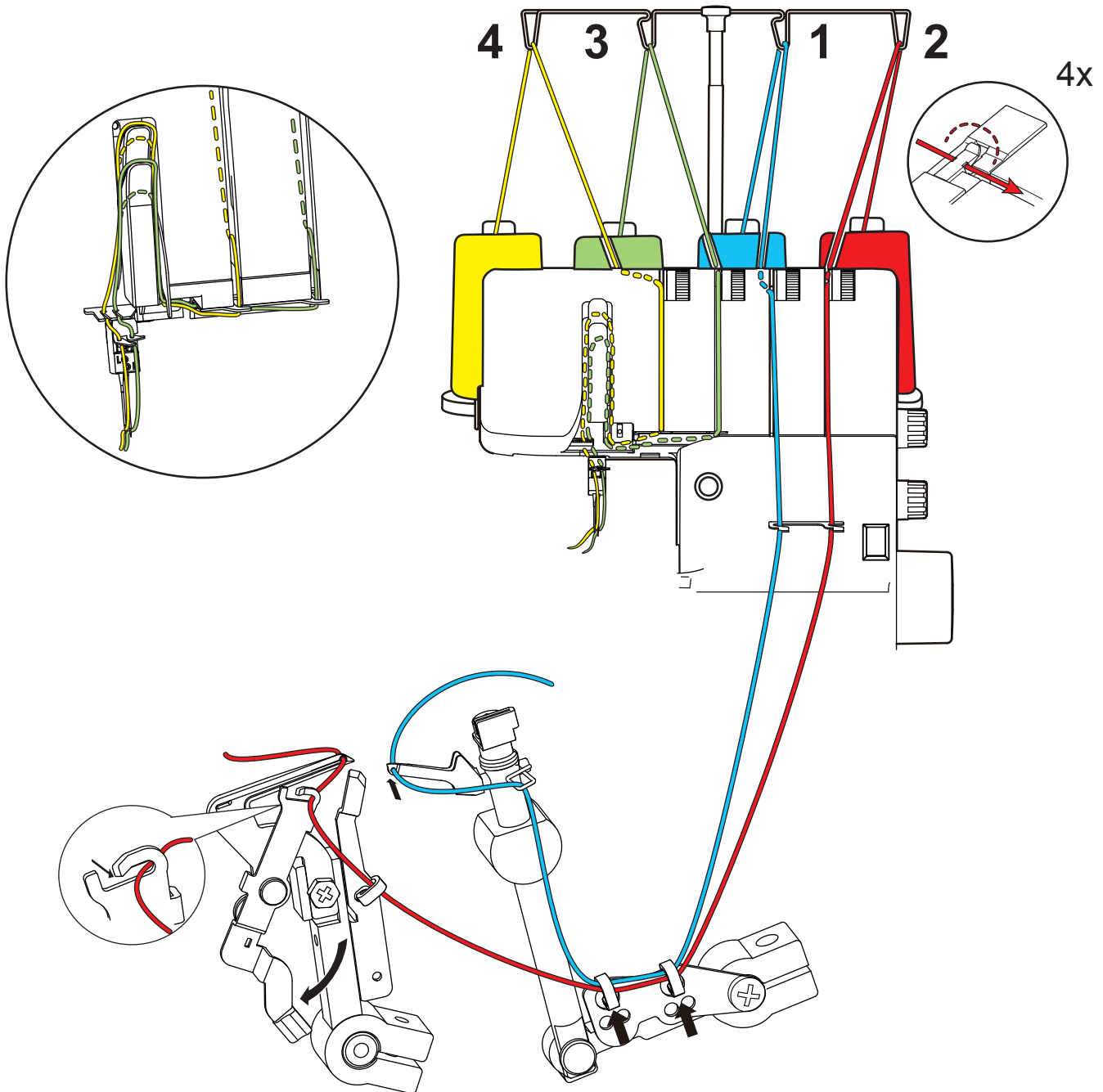


# 1

## 4 nitný overlock

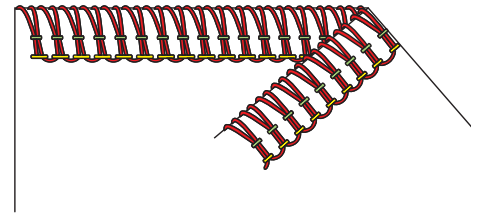


Navlékání / nastavení napětí nití					Příprava stroje				
Levá jehla	Pravá jehla	Horní smyčkováč	Spodní smyčkováč	Páčka pro rolovaný lem	Konvertor horního smyčkováče	Šířka ořezu	Délka stehu	Diferenciální podavač	
4	4	4	4	▲	-	6	2,5	1	

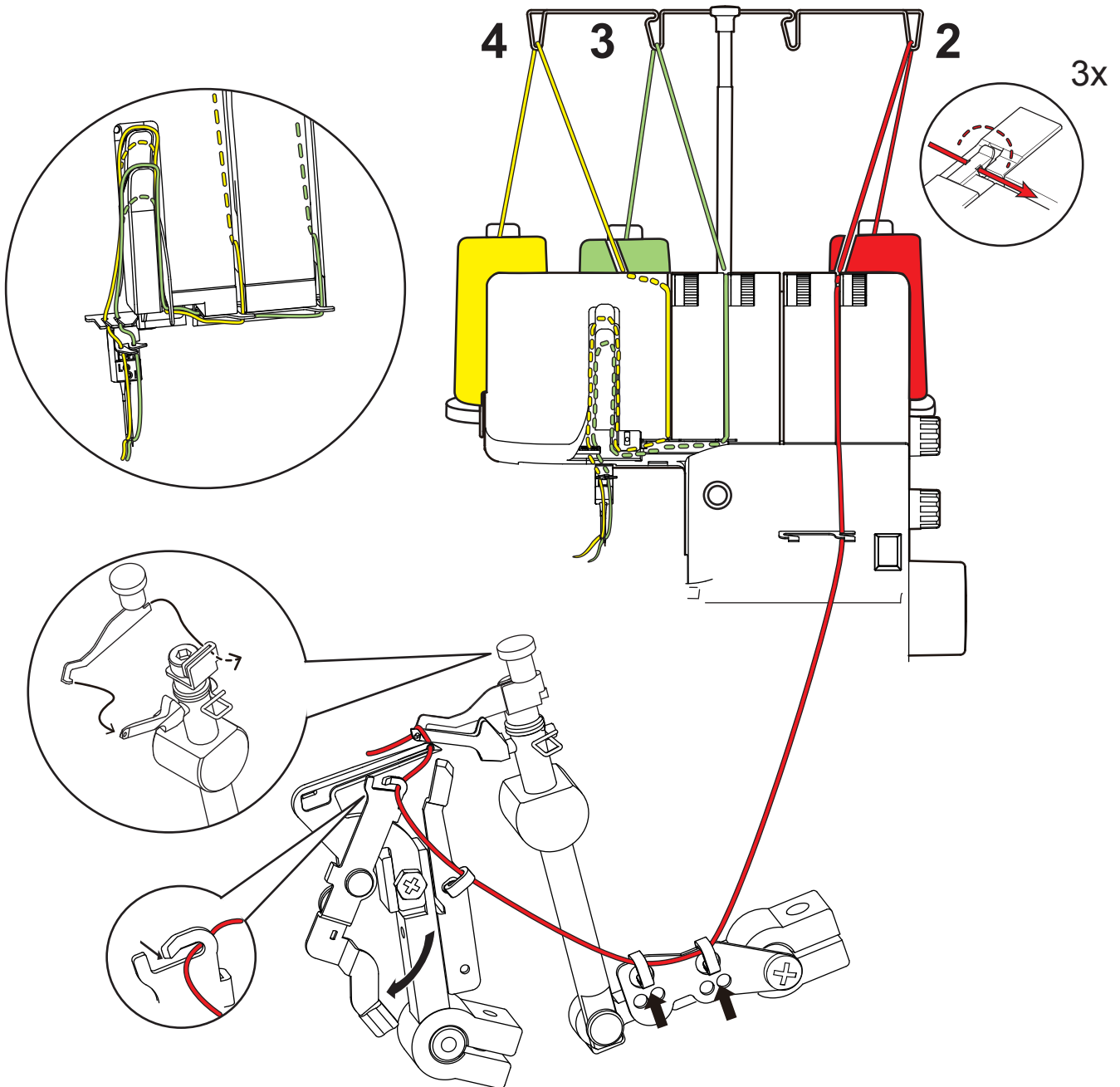


# 2

## 3 nitný super pružný steh



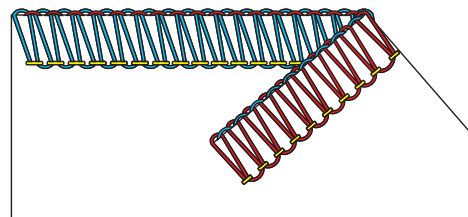
Navlékání / nastavení napětí nití				Příprava stroje					
Levá jehla	Pravá jehla	Horní smyčkovač	Spodní smyčkovač	Páčka pro rolovaný lem	Konvertor horního smyčkovače	Šířka ořezu	Délka stehu	Diferenciální podavač	
4,5	4	-	3	▲		6	2,5	1	



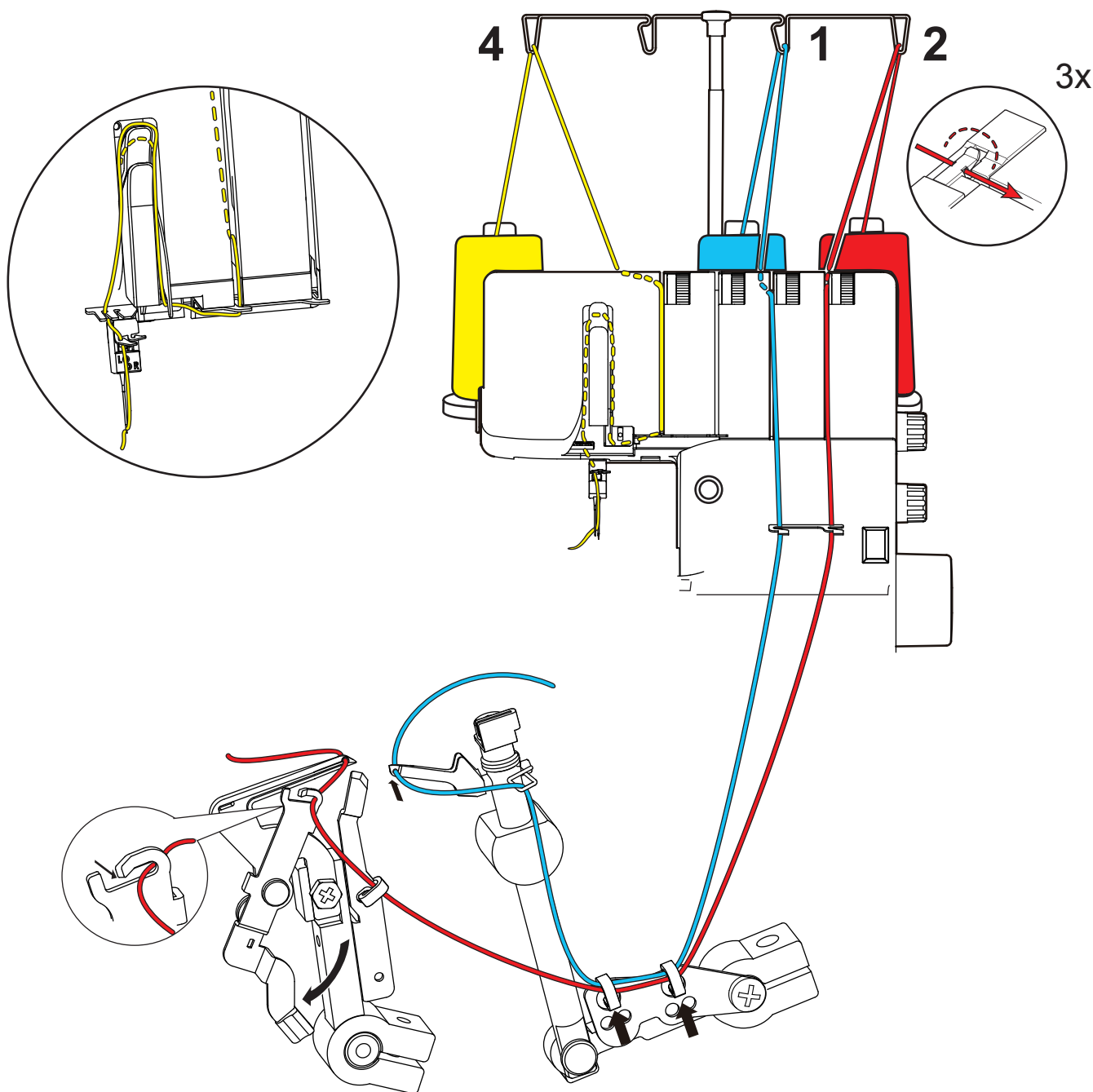


# 3

## 3 nitný overlock (LJ) (Levá jehla)

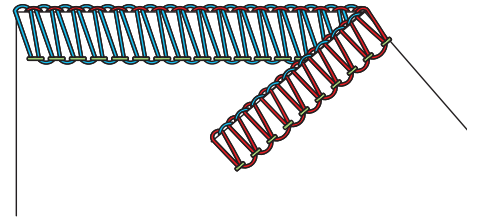


Navlékání / nastavení napětí nití					Příprava stroje				
Levá jehla	Pravá jehla	Horní smyčkovač	Spodní smyčkovač	Páčka pro rolovaný lem	Konvertor horního smyčkovače	Šířka ořezu	Délka stehu	Diferenciální podavač	
4	-	4	4	▲	-	6	2,5	1	

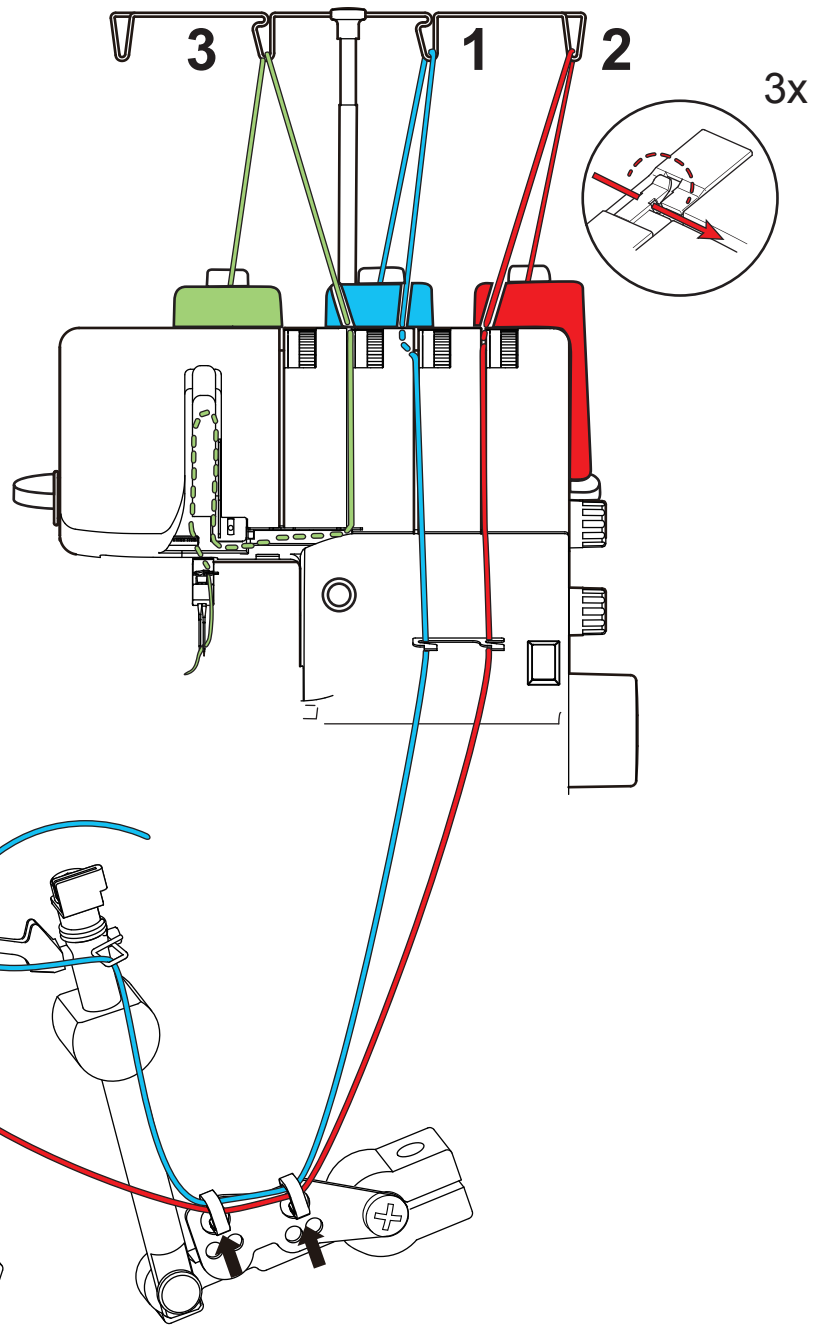
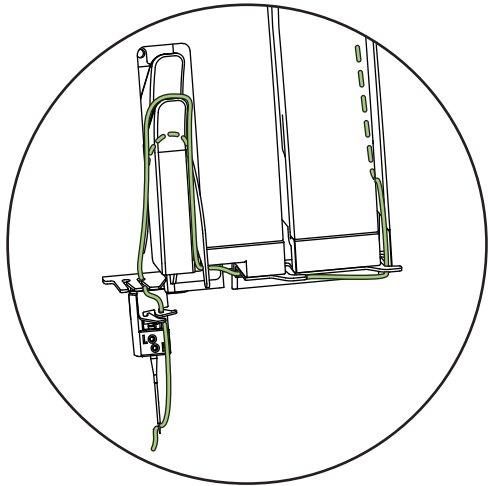


# 4

## 3 nitný overlock (PJ) (Pravá jehla)

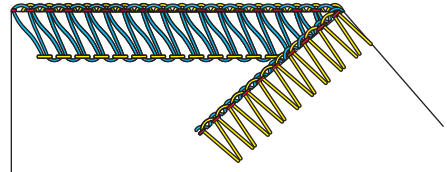


Navlékání / nastavení napětí nití					Příprava stroje				
Levá jehla	Pravá jehla	Horní smyčkováč	Spodní smyčkováč	Páčka pro rolovaný lem	Konvertor horního smyčkováče	Šířka ořezu	Délka stehu	Diferenciální podavač	
-	3,5	4	4	▲	-	6	2,5	1	

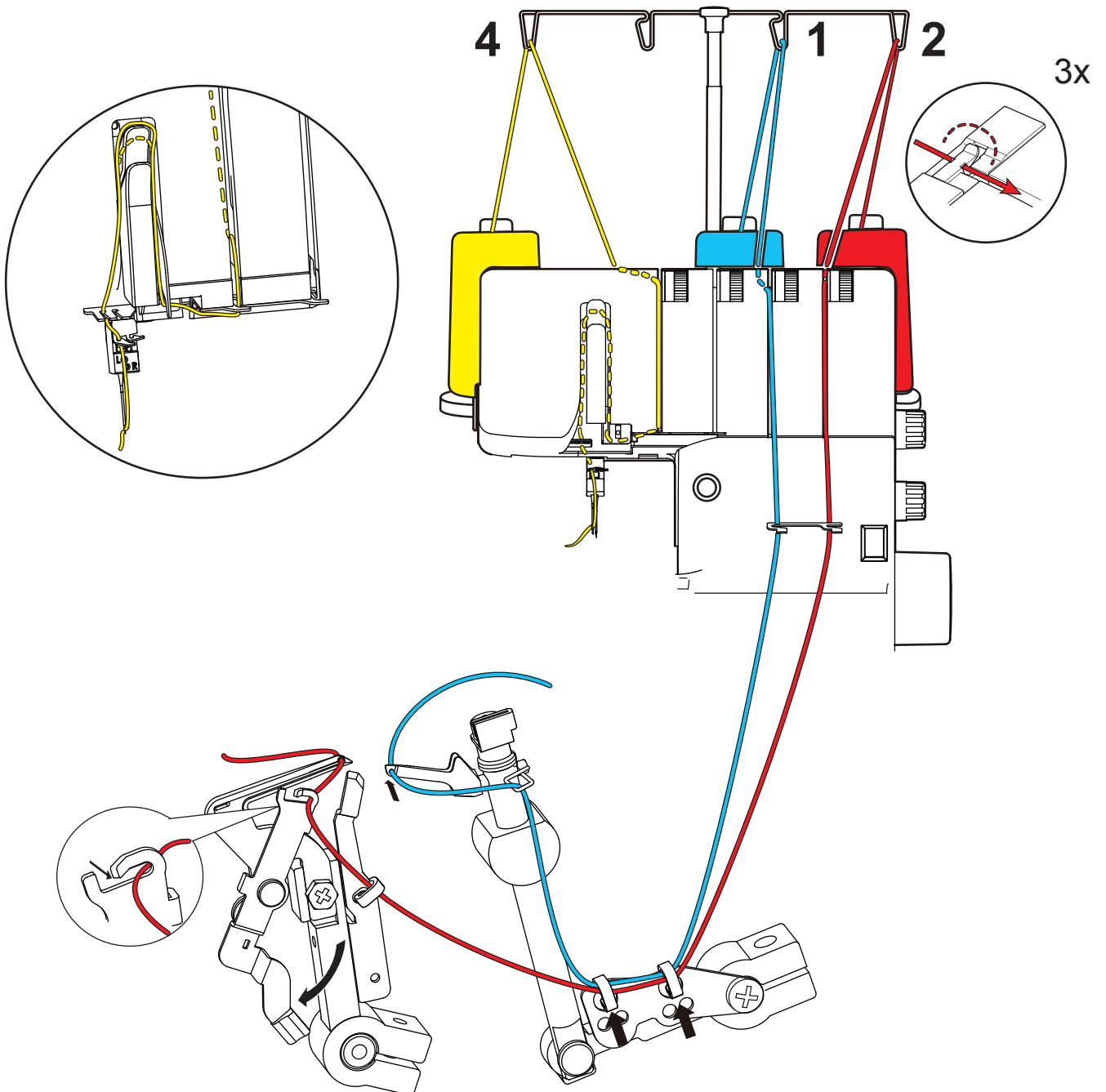


# 5

## 3 nitný flatlock (LJ) (Levá jehla)

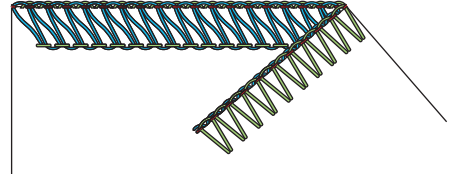


Navlékání / nastavení napětí nití				Příprava stroje					
Levá jehla	Pravá jehla	Horní smyčkováč	Spodní smyčkováč	Páčka pro rolovaný lem	Konvertor horního smyčkováče	Šířka ořezu	Délka stehu	Diferenciální podavač	
1,5	-	3,5	7	▲	-	6,5	2,5	1	

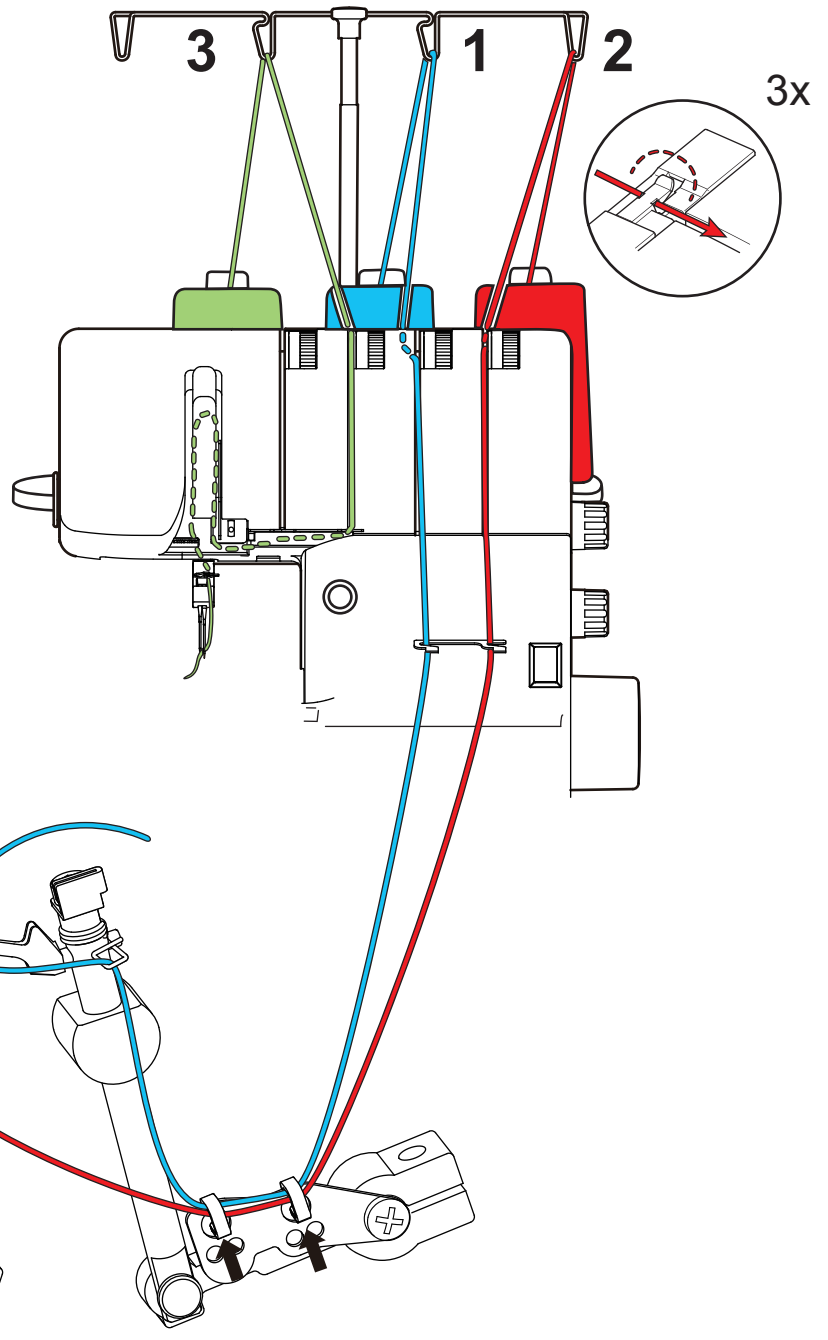
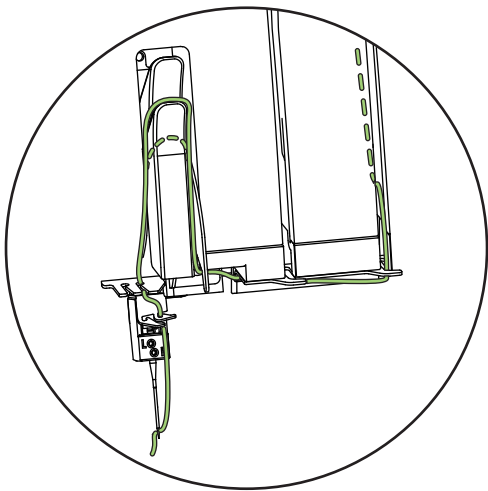


# 6

## 3 nitný flatlock (PJ) (Pravá jehla)

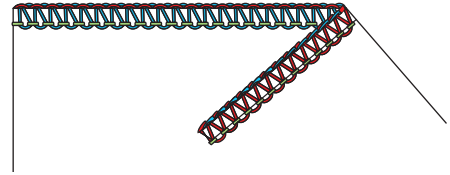


Navlékání / nastavení napětí nití					Příprava stroje				
Levá jehla	Pravá jehla	Horní smyčkovač	Spodní smyčkovač	Páčka pro rolovaný lem	Konvertor horního smyčkovače	Šířka ořezu	Délka stehu	Diferenciální podavač	
-	2,5	4	7	▲	-	7	2,5	1	

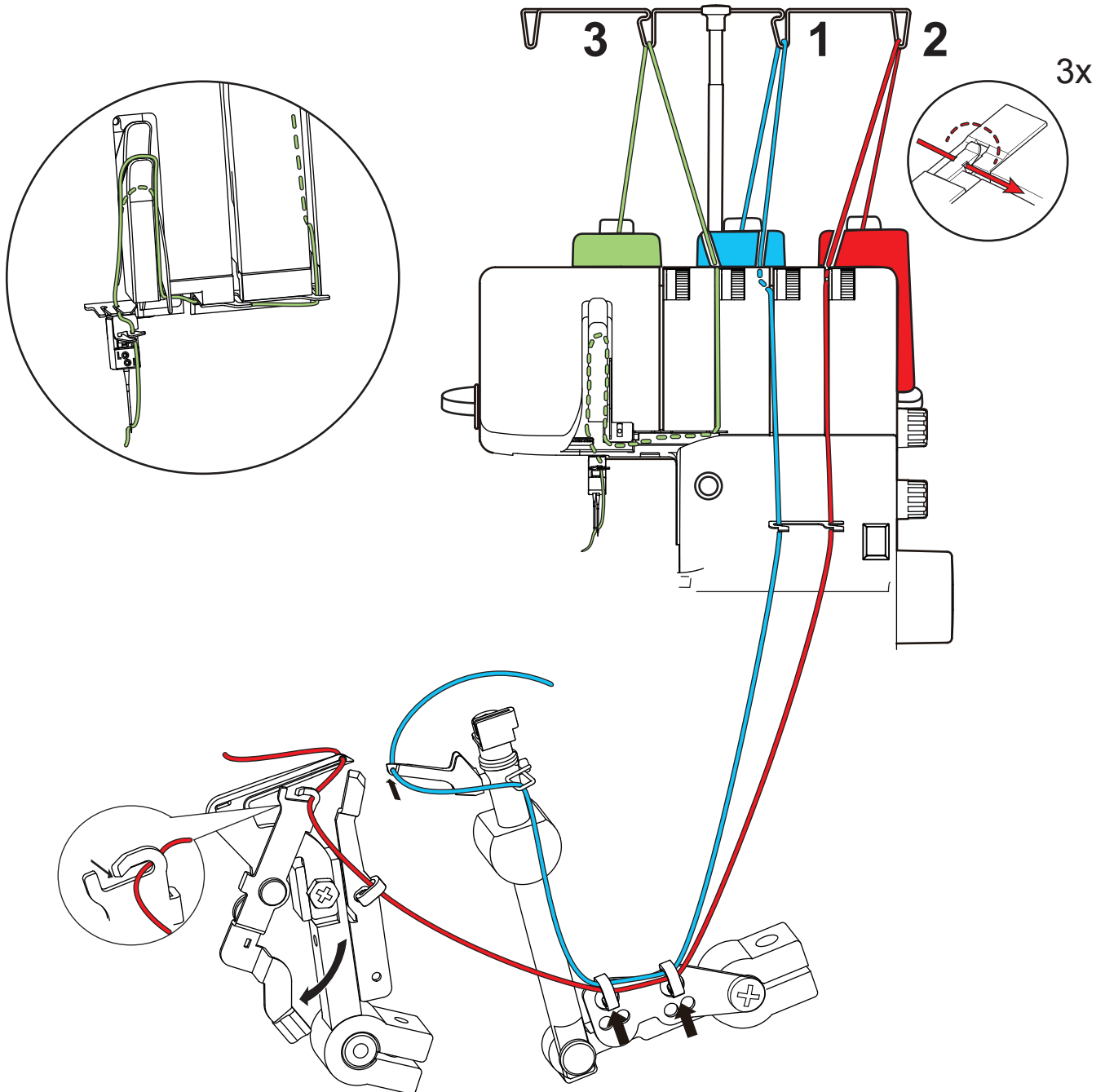


# 7

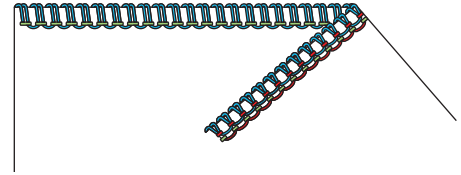
## 3 nitný úzký šev



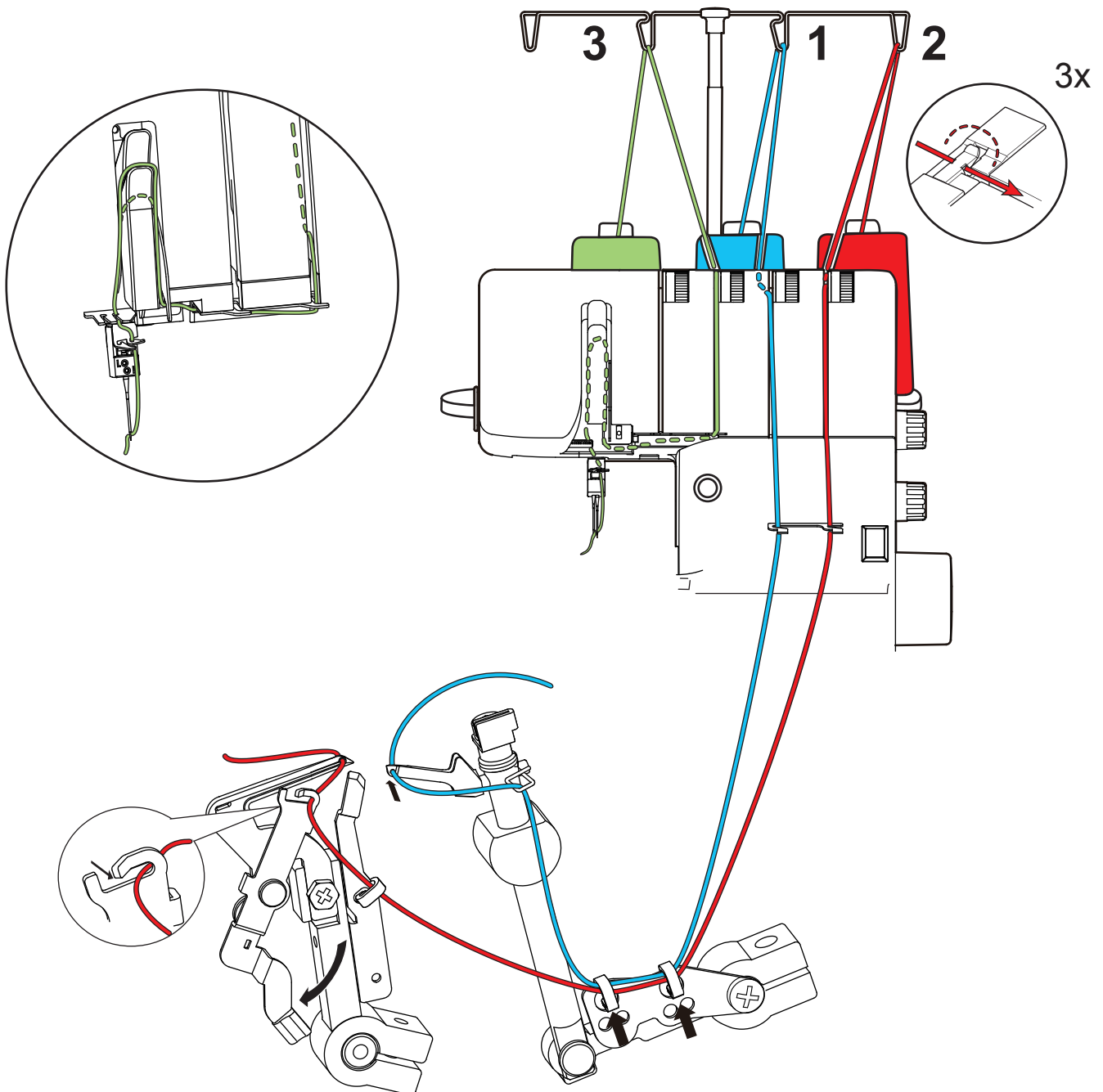
Navlékání / nastavení napětí nití					Příprava stroje				
Levá jehla	Pravá jehla	Horní smyčkováč	Spodní smyčkováč	Páčka pro rolovaný lem	Konvertor horního smyčkováče	Šířka ořezu	Délka stehu	Diferenciální podavač	
-	4	4	4,5	▽	-	7	2	1	



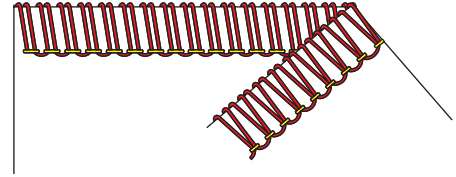
## 3 nitný rolovaný lem



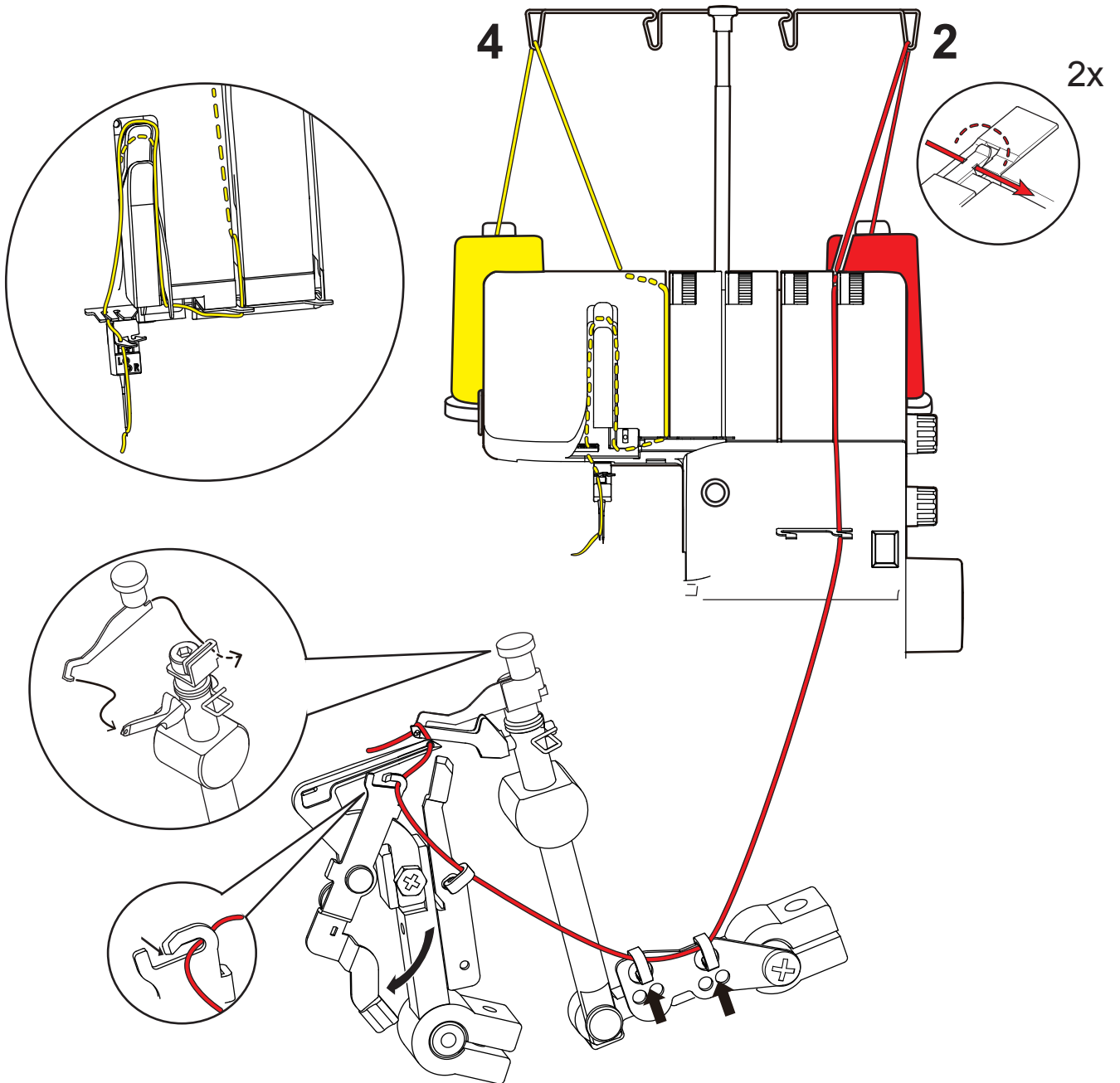
Navlékání / nastavení napětí nití					Příprava stroje				
Levá jehla	Pravá jehla	Horní smyčkovač	Spodní smyčkovač	Páčka pro rolovaný lem	Konvertor horního smyčkovače	Šířka ořezu	Délka stehu	Diferenciální podavač	
-	3,5	4	7,5	▽	-	5	1	1	



## 2 nitný overlock (LJ) (wrap overlock levá jehla)

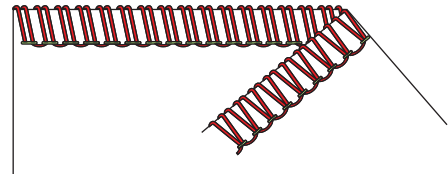


Navlékání / nastavení napětí nití					Příprava stroje				
Levá jehla	Pravá jehla	Horní smyčkováč	Spodní smyčkováč	Páčka pro rolovaný lem	Konvertor horního smyčkováče	Šířka ořezu	Délka stehu	Diferenciální podavač	
5	-	-	3	▲		6	2,5	1	

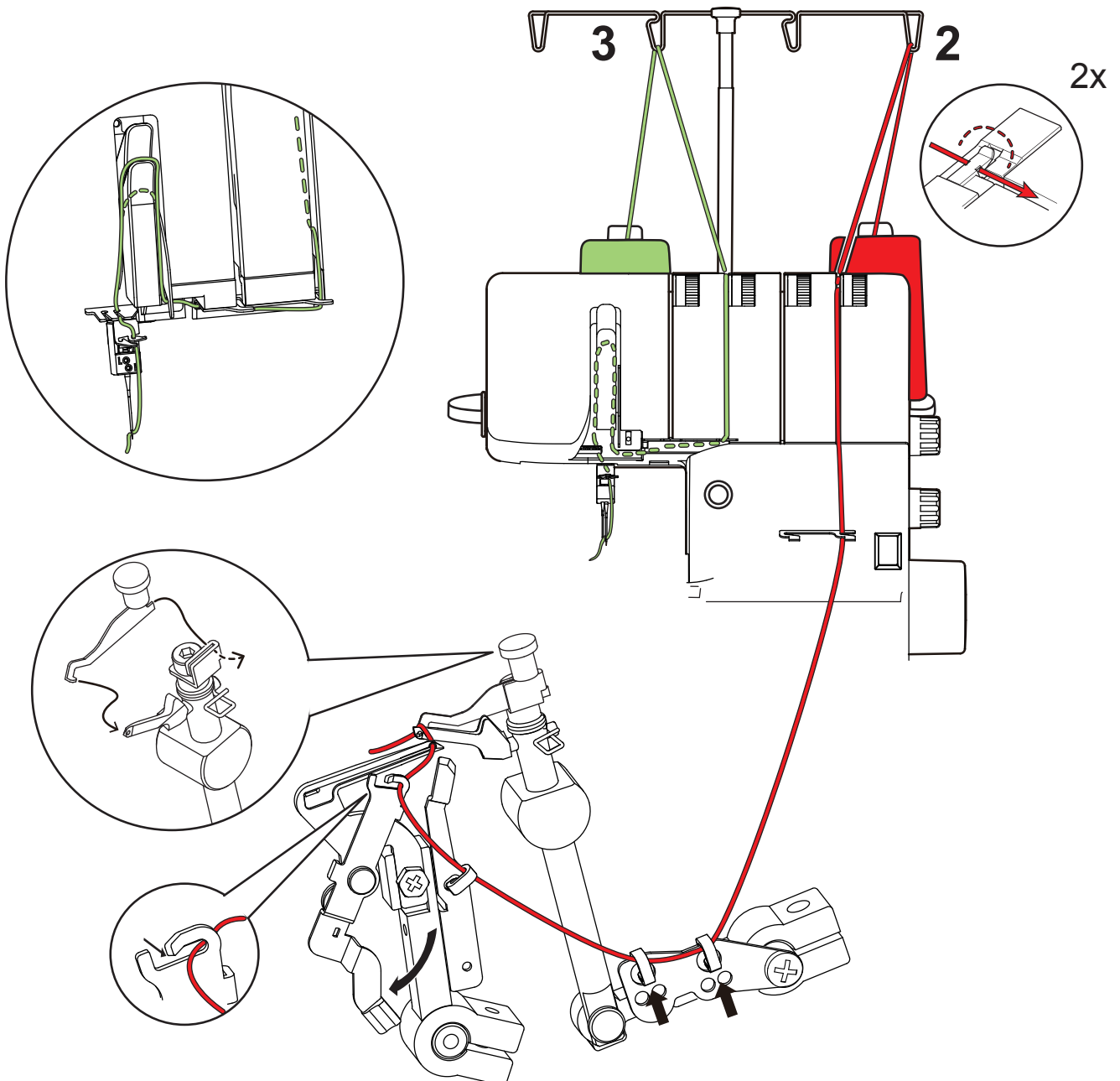


# 10

## 2 nitný overlock (PJ) (wrap overlock pravá jehla)

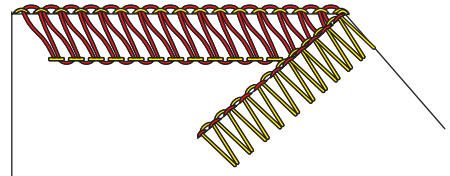


Navlékání / nastavení napětí nití				Příprava stroje					
Levá jehla	Pravá jehla	Horní smyčkováč	Spodní smyčkováč	Páčka pro rolovaný lem	Konvertor horního smyčkováče	Šířka ořezu	Délka stehu	Diferenciální podavač	
-	6,5	-	3,5	▲		6	2,5	1	

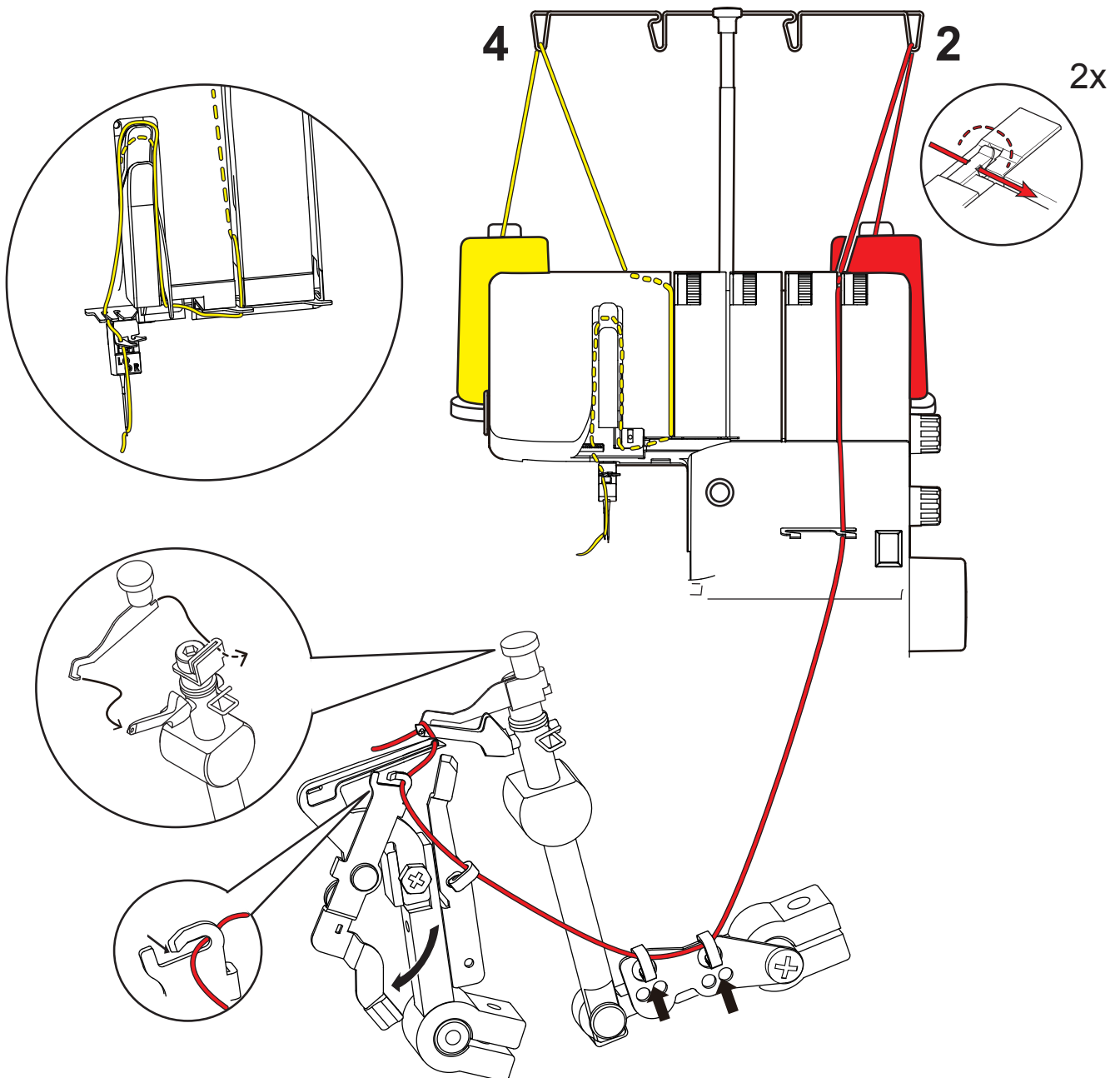




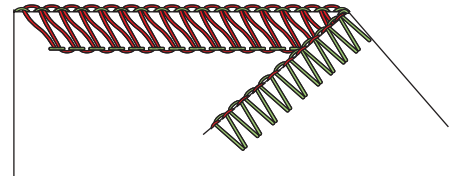
## 2 nitný flatlock (LJ) (Levá jehla)



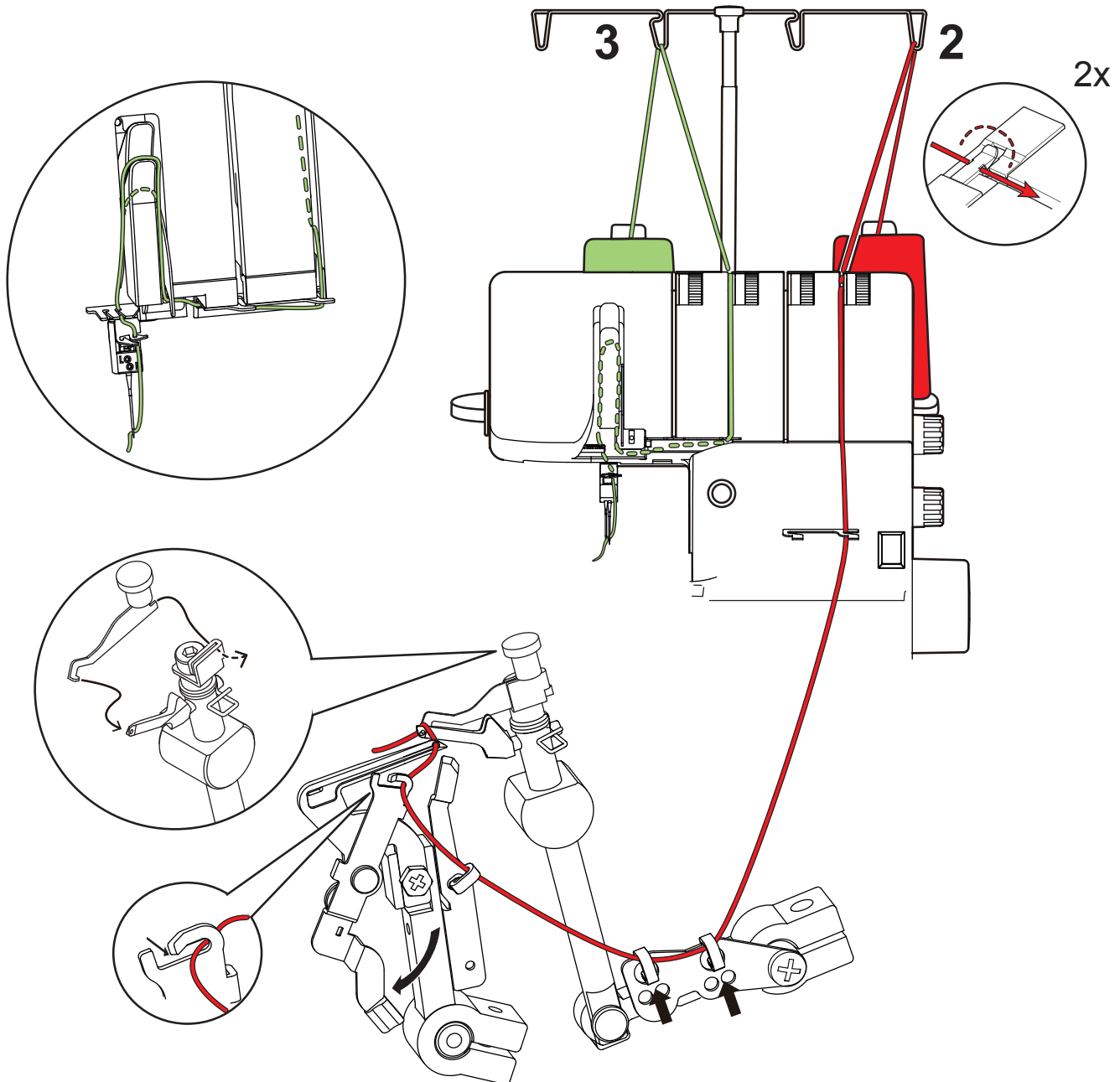
Navlékání / nastavení napětí nití				Příprava stroje					
Levá jehla	Pravá jehla	Horní smyčkovač	Spodní smyčkovač	Páčka pro rolovaný lem	Konvertor horního smyčkovače	Šířka ořezu	Délka stehu	Diferenciální podavač	
2	-	-	4	▲		6,5	2,5	1	



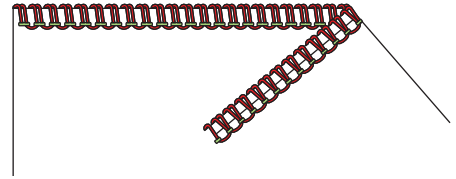
## 2 nitný flatlock (PJ) (Pravá jehla)



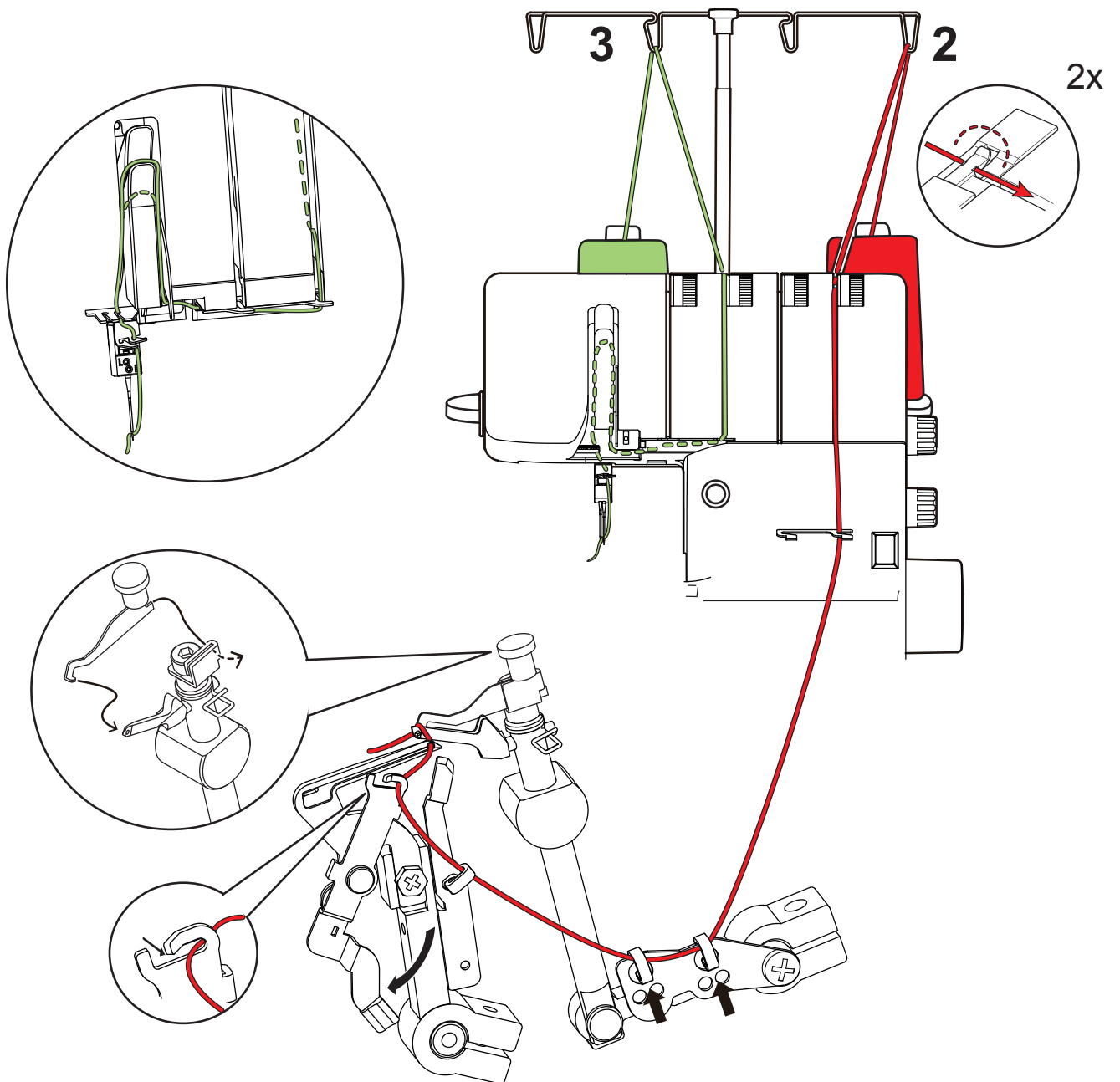
Navlékání / nastavení napětí nití				Příprava stroje					
Levá jehla	Pravá jehla	Horní smyčkováč	Spodní smyčkováč	Páčka pro rolovaný lem	Konvertor horního smyčkovace	Šířka ořezu	Délka stehu	Diferenciální podavač	
-	2	-	4	▲		6	2,5	1	



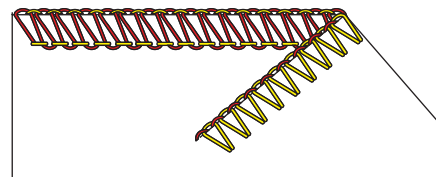
## 2 nitný rolovaný lem



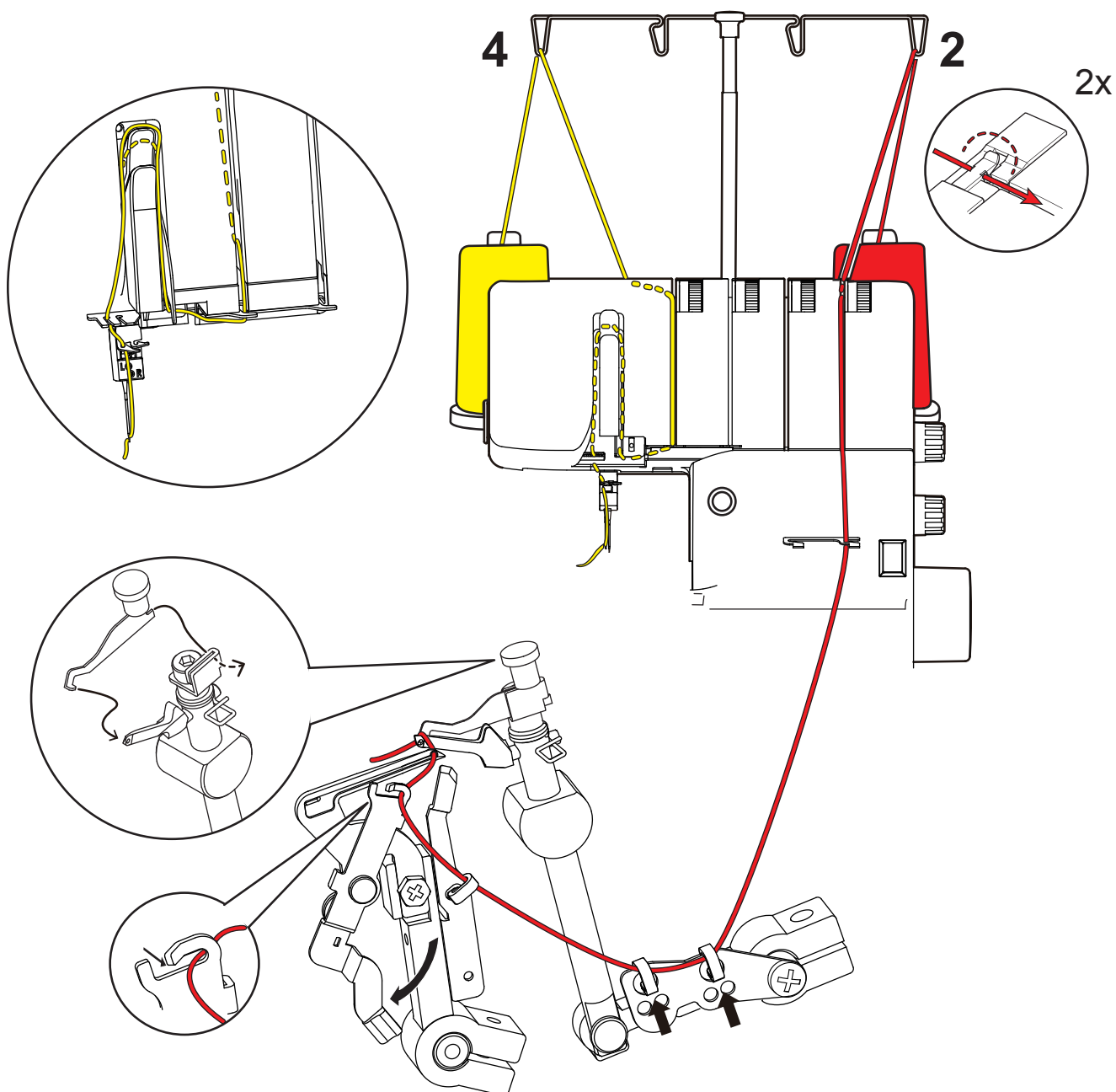
Navlékání / nastavení napětí nití					Příprava stroje				
Levá jehla	Pravá jehla	Horní smyčkováč	Spodní smyčkováč	Páčka pro rolovaný lem	Konvertor horního smyčkováče	Šířka ořezu	Délka stehu	Diferenciální podavač	
-	4	-	4	▽		5	1	1	



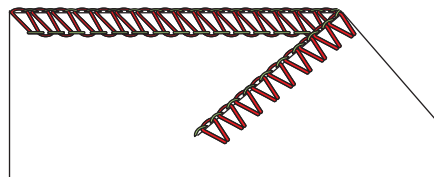
## 2 nitný overlock (LJ) (Levá jehla)



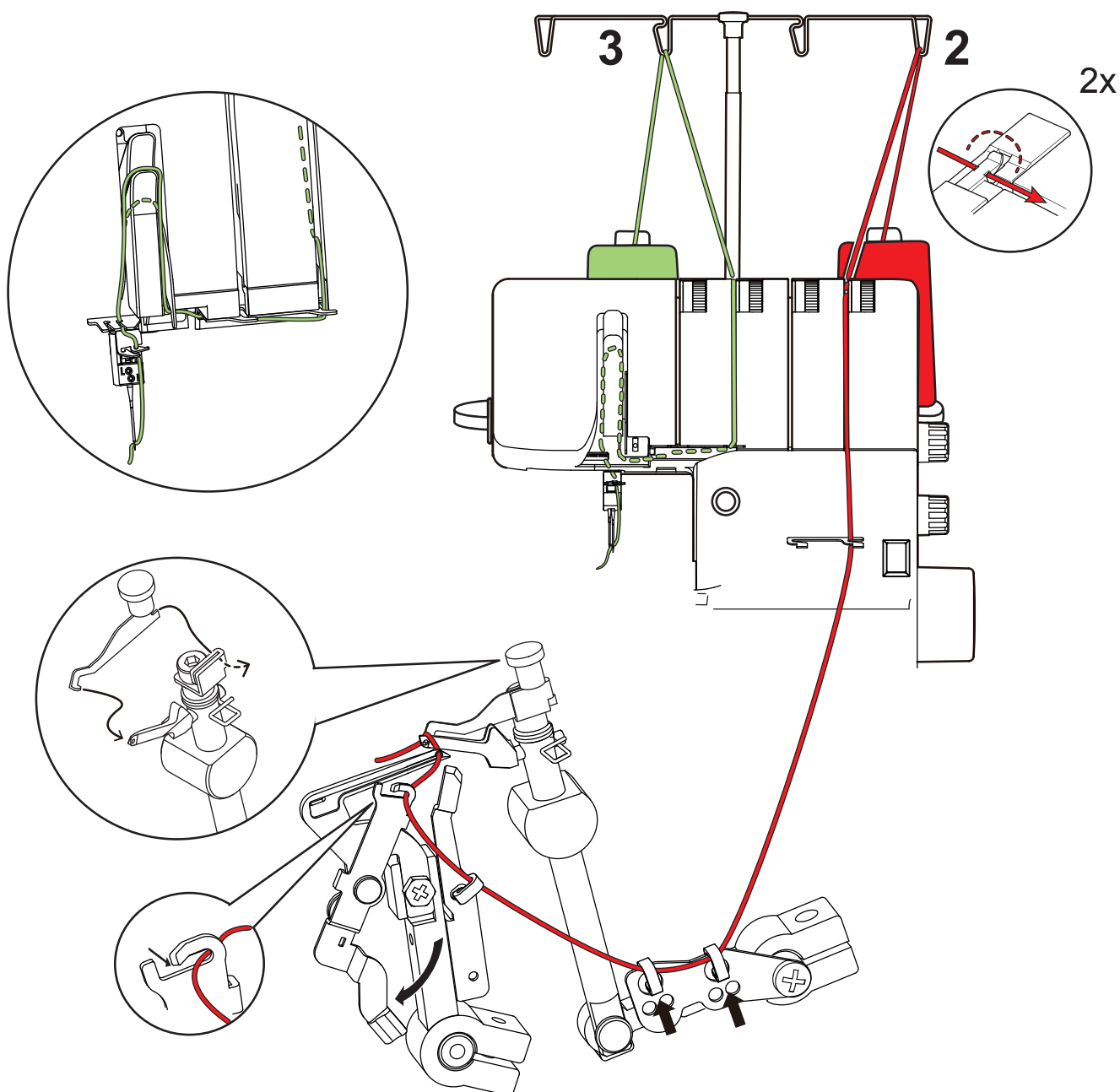
Navlékání / nastavení napětí nití				Příprava stroje					
Levá jehla	Pravá jehla	Horní smyčkovač	Spodní smyčkovač	Páčka pro rolovaný lem	Konvertor horního smyčkovače	Šířka ořezu	Délka stehu	Diferenciální podavač	
2	-	-	4	▲		6	2,5	1	



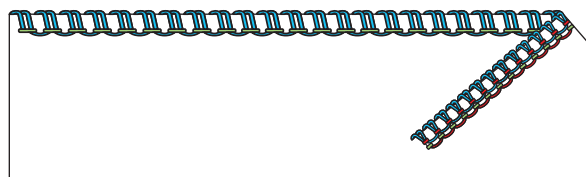
## 2 nitný overlock (PJ) (Pravá jehla)



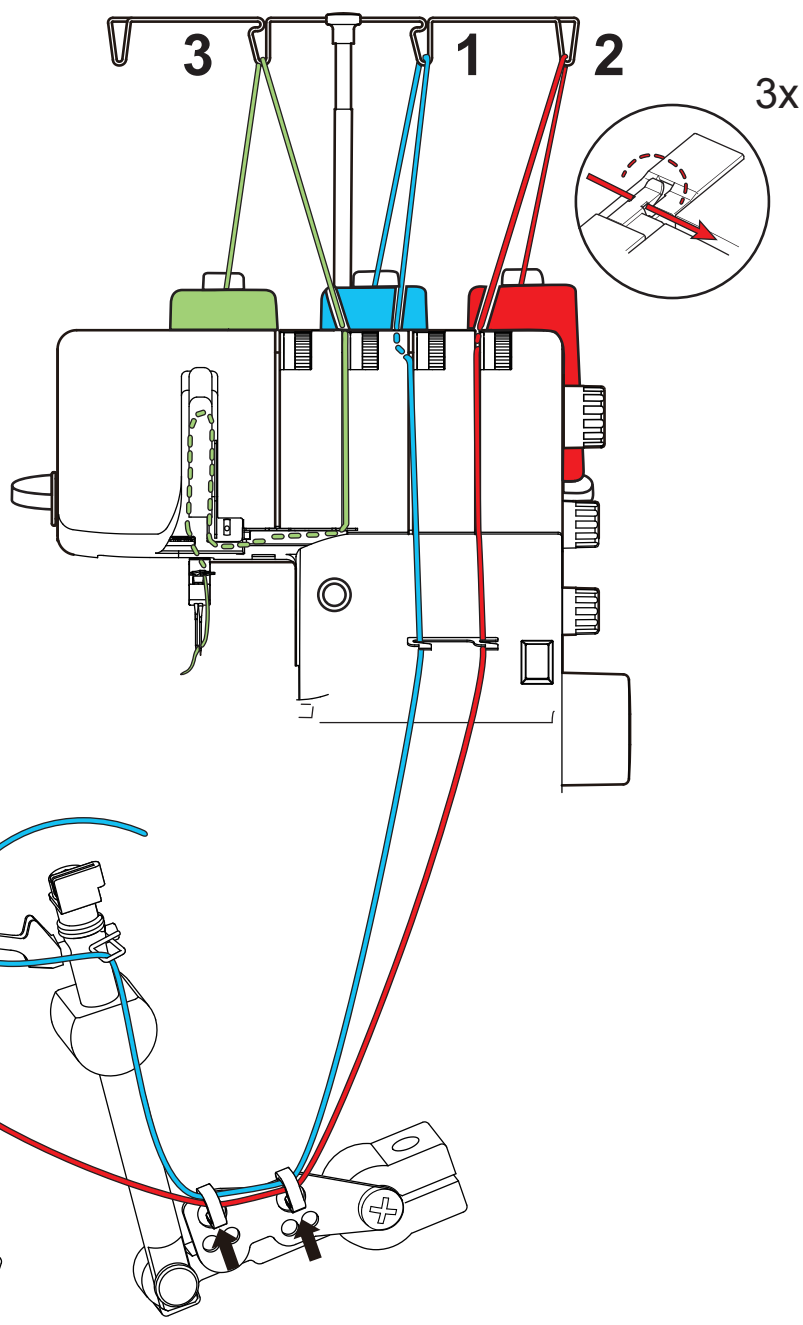
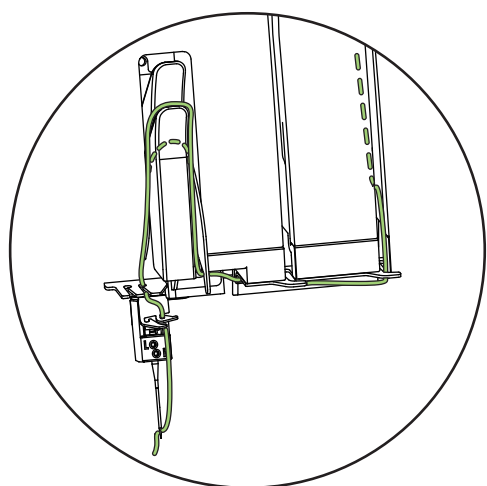
Navlékání / nastavení napětí nití				Příprava stroje					
Levá jehla	Pravá jehla	Horní smyčkováč	Spodní smyčkováč	Páčka pro rolovaný lem	Konvertor horního smyčkováče	Šířka ořezu	Délka stehu	Diferenciální podavač	
-	2	-	4,5	▲		6	2,5	1	



## 3 nitný pikotový steh



Navlékání / nastavení napětí nití					Příprava stroje				
Levá jehla	Pravá jehla	Horní smyčkováč	Spodní smyčkováč	Páčka pro rolovaný lem	Konvertor horního smyčkovace	Šířka ořezu	Délka stehu	Diferenciální podavač	
-	3,5	3,5	6,5	▽	-	6	2,5	1	







Copyright  
2015 BERNINA International AG,  
CH-8266 Steckborn

2. vydání - 2016/06 cs 5074506.0.13

made to create **BERNINA**